

Válvula de Expansión Termostática RFGB

Las válvulas de expansión termostática serie RFGB se usan para ajustar la cantidad de refrigerante que entra en el evaporador, controlando al mismo tiempo el recalentamiento del refrigerante a la salida de este.

Se pueden utilizar con varios refrigerantes en cualquier condición de trabajo.

Aplicaciones posibles son sistemas de congelación, fabricantes de hielo, secaderos, así como aire acondicionado y bombas de calor en varios rangos de temperaturas.



CARACTERÍSTICAS

- DISEÑO COMPACTO CON ORIFICIO INCORPORADO.
- CONSTRUCCIÓN DE CABEZAL TERMOSTÁTICO "CALIENTE" PARA UNA MAYOR FIABILIDAD.
- TODAS LAS CONEXIONES DE TUBERÍAS SON DE COBRE.
- DISPONIBLE VÁLVULAS CON FUNCIÓN MOP PARA ASEGURAR UN BUENA FIABILIDAD EN EL FUNCIONAMIENTO DEL COMPRESOR.
- APLICABLE PARA UN GRAN RANGO DE TEMPERATURA DE EVAPORACIÓN.
- FUNCIONAMIENTO DEL CONTROL DEL RECALENTAMIENTO CONSTANTE Y FIABLE.

ESPECIFICACIONES GENERALES

- Aplicable para todos los refrigerantes HCFC y HFC como: R290, R22, R134A, R404A, R407C, R507A,...
- Temperatura ambiente min./max.: -35°C/+55°C
- Temperatura del medio TS min./max.: -40°C / +70°C
- Presión máxima de trabajo PS: 2,1...3,5 MPa (21...35 bar)¹⁾
- Posición de instalación:
 - Preferiblemente con la cabeza de la válvula hacia arriba
 - Dirección del flujo: desde entrada A hasta salida B
- Certificaciones: UL/CSA y declaración PED

1) La presión máx. de operación está relacionada con el refrigerante utilizado

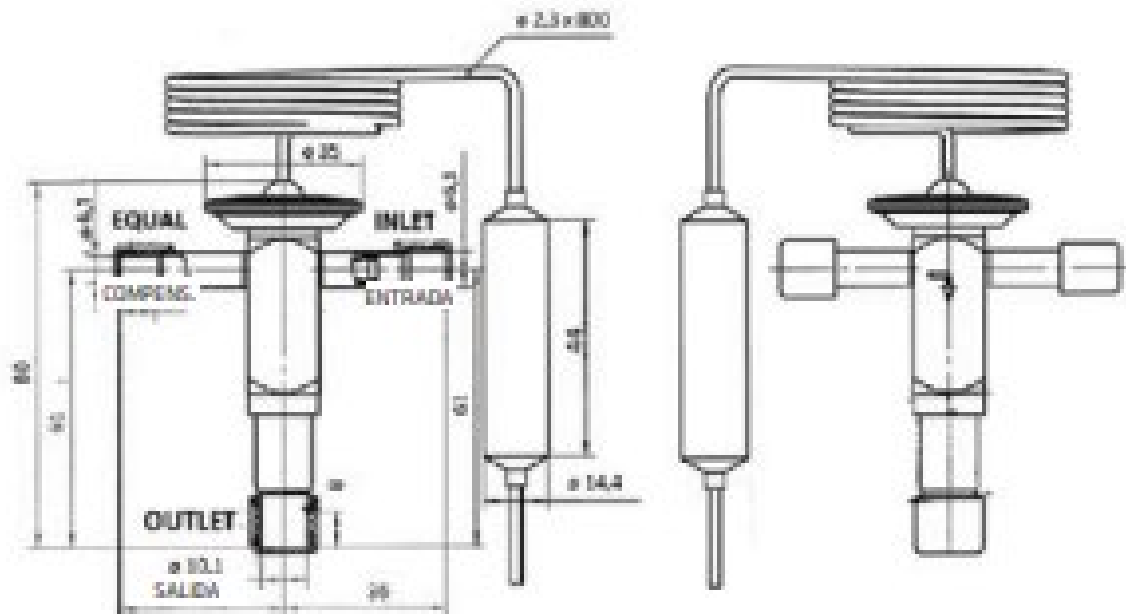
2) Capacidad válida para:

- Versión "S" en cuerpo recto y versión "A" en cuerpo angulado
- Versiones de conexiones métricas y en pulgadas

PARÁMETROS TÉCNICOS

- RFGB con diseño en ángulo recto con control del recalentamiento
- Válvula RFGB con diseño en ángulo recto con opciones de recalentamiento preestablecido desde fábrica
- Ambas versiones disponibles con las siguientes conexiones soldar:
 - Sist. métrico: entrada 6mm ODF/ salida 10mm ODF o entrada 10mm ODF/ salida 12mm ODF
 - Sist. imperial: entrada 1/4" ODF/ salida 3/8" ODF o entrada 3/8" ODF/ salida 1/2" ODF
- Puerto de compensación disponible como opción:
 - Sist. métrico: 6mm ODF (disponible para modelos con conexión soldar)
 - Sist. imperial: 1/4" ODF (disponible para modelos con conexión soldar)
- Longitud de tubo capilar: 800mm

ESPECIFICACIONES GENERALES



Codigo Ansal y descripcion	Capacidad de refrigeración nominal				conexión soldar	
	Refrigerante	Modelo	Capacidad	PS	entrada	salida
			[TR]	[Bar]		
994550 Valv. Termost. SANHUA RFGB03 0.25TR R404--	R404A	RFGB 3	0,25	35	1/4s	3/8s
994552 Valv. Termost. SANHUA RFGB03 0.5 TR R404--		RFGB 3	0,5			
994554 Valv. Termost. SANHUA RFGB03 0.7 TR R404--		RFGB 3	0,7		3/8s	1/2s
994556 Valv. Termost. SANHUA RFGB03 1.0 TR R404--		RFGB 3	1			
994558 Valv. Termost. SANHUA RFGB03E 1.0TR R404--		RFGB 3 E	1			
994540 Valv. Termost. SANHUA RFGB04 0.23TR R134--	R134A	RFGB 4	0,23	21	1/4s	3/8s
994542 Valv. Termost. SANHUA RFGB04 0.44TR R134--		RFGB 4	0,44			
994544 Valv. Termost. SANHUA RFGB04 0.63TR R134--		RFGB 4	0,63		3/8s	1/2s
994546 Valv. Termost. SANHUA RFGB04 0.94TR R134--		RFGB 4	0,94			
994548 Valv. Termost. SANHUA RFGB04 1.3 TR R134--		RFGB 4	1,3			

LEYENDA PARA DENOMINACION DE MODELOS.

Número de posición	Leyenda para la denominación de modelos	
1	Código de producto	Serie de producto
	RFGB	Válvula de expansión termostática con orificio fijo
2	Refrigerante	Descripción
	1	R22
	2	R407C
	3	R404A / R507A
	4	R134a
6		R290
	Compensación de presión	Descripción
3	E	Compensación de presión externa
	(omitido)	Compensación de presión interna
4	Tamaño	Tamaño de orificio interior
	de 1 a 5	Tamaño: proporciona al tamaño del orificio y a la capacidad nominal
5	Corpo	Descripción
	S	Recto
	A	En angulo
6	Conexión	Descripción
	Mx	Métrico: Entrada 6mm / M10 outlet 10mm
	Ix	Pulgada: I2 entrada 1/4" ; I3 entrada 3/8"
7	Miscellaneous	Descripción
	xxx	Dígitos para información adicional recalentamiento estático, MOP

EJEMPLO DE DENOMINACIÓN DE MODELOS

Número de posición							Según la leyenda para la denominación de modelos
1	2	3	4	5	6	7	
RFGB	04	E	3	S	M6	xxxx	Válvula de expansión termostática con orificio fijo
RFGB	04	E	3	S	M6	xxxx	Refrigerante: R134A
RFGB	04	E	3	S	M6	xxxx	Con conexión para compensación de presión externa
RFGB	04	E	3	S	M6	xxxx	Capacidad: válvula y orificio tamaño 3
RFGB	04	E	3	S	M6	xxxx	Diseño: recto
RFGB	04	E	3	S	M6	xxxx	Conexión de tubería: sist. métrico: entrada 6mm/salida 10mm
RFGB	04	E	3	S	M6	xxxx	Dígitos para información adicional

DATOS TÉCNICOS

Capacidad de refrigeración nominal ^{1) 2)}						
Refrigerante	Tamaño	Modelo ⁴⁾	Diseño	Capacidad		PS
				[TR]	[kW]	[Bar]
R22	1	RFGB 01(E) -1	RFGB01(E)-0.35-xxx	0.35	1.2	28
	2	RFGB 01(E) -2	RFGB01(E)-0.7-xxx	0.7	2.5	
	3	RFGB 01(E) -3	RFGB01(E)-1.0-xxx	1	3.5	
	4	RFGB 01(E) -4	RFGB01(E)-1.5-xxx	1.5	5.3	
	5	RFGB 01(E) -5	RFGB01(E)-2.0-xxx	2	7	
R407C ³⁾	1	RFGB 02(E) -1	RFGB02(E)-0.38-xxx	0.38	1.3	28
	2	RFGB 02(E) -2	RFGB02(E)-0.76-xxx	0.76	2.7	
	3	RFGB 02(E) -3	RFGB02(E)-1.1-xxx	1.1	3.9	
	4	RFGB 02(E) -4	RFGB02(E)-1.6-xxx	1.6	5.6	
	5	RFGB 02(E) -5	RFGB02(E)-2.2-xxx	2.2	7.7	
R404A / R507	1	RFGB 03(E) -1	RFGB03(E)-0.25-xxx	0.25	0.9	35
	2	RFGB 03(E) -2	RFGB03(E)-0.5-xxx	0.5	1.8	
	3	RFGB 03(E) -3	RFGB03(E)-0.7-xxx	0.7	2.5	
	4	RFGB 03(E) -4	RFGB03(E)-1.0-xxx	1	3.5	
	5	RFGB 03(E) -5	RFGB03(E)-1.4-xxx	1.4	4.9	
R134a	1	RFGB 04(E) -1	RFGB04(E)-0.23-xxx	0.22	0.8	21
	2	RFGB 04(E) -2	RFGB04(E)-0.44-xxx	0.44	1.5	
	3	RFGB 04(E) -3	RFGB04(E)-0.63-xxx	0.63	2.2	
	4	RFGB 04(E) -4	RFGB04(E)-0.94-xxx	0.94	3.3	
	5	RFGB 04(E) -5	RFGB04(E)-1.3-xxx	1.3	4.6	
R290	1	RFGB 06(E) -1	RFGB06(E)-0.35-xxx	0.35	1.2	28
	2	RFGB 06(E) -2	RFGB06(E)-0.7-xxx	0.7	2.5	
	3	RFGB 06(E) -3	RFGB06(E)-1.0-xxx	1	3.5	
	4	RFGB 06(E) -4	RFGB06(E)-1.5-xxx	1.5	5.3	
	5	RFGB 06(E) -5	RFGB06(E)-2.0-xxx	2	7	

Nota:

- 1) Capacidad nominal válida para: Versión "S" diseño recto y versión "A" en ángulo
Versión conexión en sistema métrico y sistema Imperial
- 2) Condiciones de trabajo nominal: temperatura de condensación: 38°C, temperatura de evaporación +4.4°C, temperatura de líquido 37°C
- 3) Datos para R407C basados en condiciones de punto de rocío
- 4) El modelo en esta tabla hace referencia a los 4 primeros dígitos de la referencia completa del modelo

MODELOS Rango de temperatura de evaporación a: +10°C...-40°C 1)

Modelo ^{2) 3) 4) 5)}				Conexiones (Soldable ODF)					
Cuerpo de válvula Todos los refrigerantes	Capacidad Todos los tamaños	Diseño ⁶⁾ Recto / ángulo	Conexiones Métrico / Imperial	Entrada		Salida		Compensación de presión	
				[mm]	[Pulg.]	[mm]	[Pulg.]	[mm]	[Pulg.]
RFGB 01 - RFGB 02 - RFGB 03 - RFGB 04 -	1 - 2 - 3 - 4 - 5 -	S -	M6	6	-	10	-	-	-
			M10	10	-	12	-	-	-
			2	-	1/4	-	3/8	-	-
			3	-	3/8	-	1/2	-	-
	A -	M6	6	-	10	-	-	-	
		M10	10	-	12	-	-	-	
		2	-	1/4	-	3/8	-	-	
		3	-	3/8	-	1/2	-	-	
RFGB 01E - RFGB 02E - RFGB 03E - RFGB 04E -	1 - 2 - 3 - 4 - 5 -	S -	M6	6	-	10	-	6	-
			M10	10	-	12	-	6	-
			2	-	1/4	-	3/8	-	1/4
			3	-	3/8	-	1/2	-	1/4
	A -	M6	6	-	10	-	6	-	
		M10	10	-	12	-	6	-	
		2	-	1/4	-	3/8	-	1/4	
		3	-	3/8	-	1/2	-	1/4	

Nota:

- 1) Distinto rango de temperatura de evaporación según solicitud
- 2) Alcance del suministro: cuerpo de válvula y bulbo termostático
- 3) Función MOP opcional
- 4) Solicite plazo de entrega
- 5) El modelo hace referencia a los 6 primeros dígitos de la referencia completa del modelo
- 6) Recalentamiento: - Diseño recto "S" con ajustes disponibles
- Diseño en ángulo "A" con ajustes octahedricos desde fábrica

TABLAS DE SELECCIÓN RAPIDA
TABLA DE SELECCIÓN RÁPIDA PARA VÁLVULAS RFGB

**CONGELADOR HORIZONTAL
 CON PUERTA DE VIDRIO PARA CONGELADOS**


SISTEMA	CARACTERISTICAS
TEMPERATURA DE EVAPORACION	-30°C
TEMPERATURA INTERNA	-18°C
TEMPERATURA AMBIENTE	32°C
HUMEDAD RELATIVA	40-70 %
APLICACION	LBP/LST



Volumen (litros)	Fluido	Te'	Capacidad frigorífica		VET
			Btu/h	Kcal/h	
200 a 290	R134a	-30°C	550	140	RFGB04-0
290 a 360			660	166	RFGB04-0
360 a 420			900	230	RFGB04-1
420 a 500			1.200	300	RFGB04-1
500 a 600			1.500	380	RFGB04-2

Volumen (litros)	Fluido	Te'	Capacidad frigorífica		VET
			Btu/h	Kcal/h	
200 a 290	R290	-30°C	550	140	RFGB06-0
290 a 360			660	166	RFGB06-0
360 a 420			900	230	RFGB06-0
420 a 500			1.200	300	RFGB06-1
500 a 600			1.500	380	RFGB06-1

TABLA DE SELECCIÓN RÁPIDA PARA VÁLVULAS RFGB

**EXPOSITOR VERTICAL
 CON PUERTA DE VIDRIO PARA CONGELADOS**


SISTEMA	CARACTERÍSTICAS
TEMPERATURA DE EVAPORACIÓN	-30°C
TEMPERATURA INTERNA	-18°C
TEMPERATURA AMBIENTE	-55°C
HUMEDAD RELATIVA	40-76 %
APLICACIÓN	LBP/HST

Volumen (litros)	Fluido	Te°	Capacidad frigorífica		VET
			Btu/h	Kcal/h	
200 a 300	R404A	-30°C	1.360	340	RFGB03-1
300 a 400			1.800	450	RFGB03-2
400 a 500			2.200	560	RFGB03-3
500 a 600			2.600	660	RFGB03-3

Volumen (litros)	Fluido	Te°	Capacidad frigorífica		VET
			Btu/h	Kcal/h	
200 a 300	R290	-30°C	1.360	340	RFGB06-1
300 a 400			1.800	450	RFGB06-1
400 a 500			2.200	560	RFGB06-2
500 a 600			2.600	660	RFGB06-3



TABLA DE SELECCIÓN RÁPIDA PARA VÁLVULAS RFGB

**VITRINA ABIERTA
 PARA REFRIGERADOS**


SISTEMA	CARACTERÍSTICAS
TEMPERATURA DE EVAPORACIÓN	-10°C
TEMPERATURA INTERNA	-5°C
TEMPERATURA AMBIENTE	25°C
HUMEDAD RELATIVA	40-75 %
APLICACIÓN	MBP/LST

Capacidad frigorífica

Volumen (litros)	Fluido	Te*	Btu/h	Kcal/h	VET
300	R404A	-10°C	3.200	810	RFGB03-3
400			5.400	1.400	RFGB03-3

Capacidad frigorífica

Volumen (litros)	Fluido	Te*	Btu/h	Kcal/h	VET
300	R134a	-10°C	3.200	810	RFGB04-3
400			5.400	1.400	RFGB04-4

Capacidad frigorífica

Volumen (litros)	Fluido	Te*	Btu/h	Kcal/h	VET
300	R290	-10°C	3.200	810	RFGB06-2
400			5.400	1.400	RFGB06-3



TABLA DE SELECCIÓN RÁPIDA PARA VÁLVULAS RFGB
VITRINA REFRIGERADA


SISTEMA	CARACTERISTICAS
TEMPERATURA DE EVAPORACION	-10°C
TEMPERATURA INTERNA	0°C a 7°C
TEMPERATURA AMBIENTE	-52°C
HUMEDAD RELATIVA	40-70%
APLICACION	M/HEP

Tamaño (Metros)	Fluido	Te*	Capacidad frigorífica		
			Btu/h	Kcal/h	VET
1	R134a	-10°C	2.500	650	RFGB04-3
2			3.100	800	RFGB04-3
3			4.200	1.100	RFGB04-3
4			5.400	1.400	RFGB04-4

Tamaño (Metros)	Fluido	Te*	Capacidad frigorífica		
			Btu/h	Kcal/h	VET
1	R404A	-10°C	2.500	650	RFGB03-2
2			3.100	800	RFGB03-3
3			4.200	1.100	RFGB03-3
4			5.400	1.400	RFGB03-3

Tamaño (Metros)	Fluido	Te*	Capacidad frigorífica		
			Btu/h	Kcal/h	VET
1	R290	-10°C	2.500	650	RFGB06-1
2			3.100	800	RFGB06-2
3			4.200	1.100	RFGB06-3
4			5.400	1.400	RFGB06-3



TABLA DE SELECCIÓN RÁPIDA PARA VÁLVULAS RFGB
VITRINA PARA PANADERIA


SISTEMA	CARACTERISTICAS
TEMPERATURA DE EVAPORACION	-10°C a -5°C
TEMPERATURA INTERNA	5°C a 12°C
TEMPERATURA AMBIENTE	-32°C
HUMEDAD RELATIVA	40-70 %
APLICACION	MBP/LST

Tamaño (Metros)	Fluido	Te'	Capacidad frigorífica		VET
			Btu/h	Kcal/h	
1	R134a	-10°C	1.200	300	RFGB04-1
2			1.200	300	RFGB04-1
3			2.700	680	RFGB04-2

Tamaño (Metros)	Fluido	Te'	Capacidad frigorífica		VET
			Btu/h	Kcal/h	
1	R290	-10°C	1.200	300	RFGB06-0
2			1.200	300	RFGB06-0
3			2.700	680	RFGB06-1



**TABLA DE SELECCIÓN RÁPIDA PARA VÁLVULAS RFGB
 BOTELLERO VERTICAL**


SISTEMA	CARACTERÍSTICAS
TEMPERATURA DE EVAPORACION	-10°C
TEMPERATURA INTERNA	5°C
TEMPERATURA AMBIENTE	40.5°C
HUMEDAD RELATIVA	40-75%
APLICACION	MBP/LST

Volumen (litros)	Fluido	Te*	Capacidad frigorífica		
			Btu/h	Kcal/h	VET
100	R134a	-10°C	1.200	300	RFGB04-1
300			1.500	380	RFGB04-1
400			2.000	500	RFGB04-2
500-600			2.600	660	RFGB04-3
1000			3.100	800	RFGB04-3
			3.200	800	RFGB04-3

Volumen (litros)	Fluido	Te*	Capacidad frigorífica		
			Btu/h	Kcal/h	VET
100	R290	-10°C	1.200	300	RFGB06-0
300			1.500	380	RFGB06-1
400			2.000	500	RFGB06-1
500-600			2.600	660	RFGB06-1
1000			3.100	800	RFGB06-2
			3.200	800	RFGB06-2

TABLA DE SELECCIÓN RÁPIDA PARA VÁLVULAS RFGB

MAQUINA DE VENTAS AUTOMATICA


SISTEMA	CARACTERISTICAS
TEMPERATURA DE EVAPORACIÓN	-15°C
TEMPERATURA INTERNA	-4°C
TEMPERATURA AMBIENTE	32°C
HUMEDAD RELATIVA	40-75%
APLICACION	L/MBP/LST

Volumen (litros)	Fluido	Te°	Capacidad frigorífica		
			Btu/h	Kcal/h	VET
200	R134a	-15°C	900	230	RFGB04-1
300			1000	250	RFGB04-1
400 a 500			1600	400	RFGB04-1
500 a 600			2000	500	RFGB04-2

Volumen (litros)	Fluido	Te°	Capacidad frigorífica		
			Btu/h	Kcal/h	VET
200	R290	-15°C	900	230	RFGB06-0
300			1000	250	RFGB06-0
400 a 500			1600	400	RFGB06-1
500 a 600			2000	500	RFGB06-1



TABLA DE SELECCIÓN RÁPIDA PARA VÁLVULAS RFGB

VITRINA CON PUERTAS PARA REFRIGERADOS PARA SUPERMERCADOS


SISTEMA	CARACTERÍSTICAS
TEMPERATURA DE EVAPORACIÓN	-10°C a -5°C
TEMPERATURA INTERNA	0°C a 10°C
TEMPERATURA AMBIENTE	-5°C
HUMEDAD RELATIVA	40-75%
APLICACIÓN	MBP/LST

Capacidad frigorífica

Volumen (litros)	Fluido	Te'	Btu/h	Kcal/h	VET
350 - 500	R134a	-10°C	2.600	660	RFGB04-3
500 - 700			3.100	800	RFGB04-3
700 - 900			4.100	1.050	RFGB04-3
900 - 1000			5.700	1.500	RFGB04-4

Capacidad frigorífica

Volumen (litros)	Fluido	Te'	Btu/h	Kcal/h	VET
350 - 500	R404A	-10°C	2.600	660	RFGB03-2
500 - 700			3.100	800	RFGB03-3
700 - 900			4.100	1.050	RFGB03-3
900 - 1000			5.700	1.500	RFGB03-4

Capacidad frigorífica

Volumen (litros)	Fluido	Te'	Btu/h	Kcal/h	VET
350 - 500	R290	-10°C	2.600	660	RFGB06-1
500 - 700			3.100	800	RFGB06-2
700 - 900			4.100	1.050	RFGB06-3
900 - 1000			5.700	1.500	RFGB06-3

TABLA DE SELECCIÓN RÁPIDA PARA VÁLVULAS RFGB

ISLA DE CONGELADOS


SISTEMA	CARACTERISTICAS
TEMPERATURA DE EVAPORACIÓN	-30°C
TEMPERATURA INTERNA	-20°C a -16°C
TEMPERATURA AMBIENTE	32°C
HUMEDAD RELATIVA	40-70%
APLICACION	LEP/LST

Capacidad frigorífica

Tamaño (Metros)	Fluido	Te°	Btu/h	Kcal/h	VET
1,5	R404A	-30°C	2.000	500	RFGB03-3
2			2.600	660	RFGB03-3
3			3.000	750	RFGB03-3
4			4.000	1.000	RFGB03-4

Capacidad frigorífica

Tamaño (Metros)	Fluido	Te°	Btu/h	Kcal/h	VET
1,5	R290	-30°C	2.000	500	RFGB06-2
2			2.600	660	RFGB06-3
3			3.000	750	RFGB06-3
4			4.000	1.000	RFGB06-3



TABLA DE SELECCIÓN RÁPIDA PARA VÁLVULAS RFGB

**REFRIGERADOR Y CONGELADOR
 COCINA INDUSTRIAL**


SISTEMA	CARACTERISTICAS	SISTEMA	CARACTERISTICAS
TEMPERATURA DE EVAPORACIÓN	-15°C a -5°C	TEMPERATURA DE EVAPORACIÓN	-30°C
TEMPERATURA INTERNA	0°C a 10°C	TEMPERATURA INTERNA	-18°C
TEMPERATURA AMBIENTE	32°C	TEMPERATURA AMBIENTE	32°C
HUMEDAD RELATIVA	40-70%	HUMEDAD RELATIVA	40-70%
APLICACIÓN	MDP	APLICACIÓN	LBP

Capacidad frigorífica

Volumen (litros)	Fluido	Te*	Btu/h	Kcal/h	VET
< 300	R134a	-10°C	1400	350	RFGB04-1
300 - 500			1500	380	RFGB04-1
500			2000	500	RFGB04-2

Capacidad frigorífica

Volumen (litros)	Fluido	Te*	Btu/h	Kcal/h	VET
< 300	R290	-10°C	1400	350	RFGB06-0
300 - 500			1500	380	RFGB06-1
500			2000	500	RFGB06-1

Capacidad frigorífica

Volumen (litros)	Fluido	Te*	Btu/h	Kcal/h	VET
<120	R134a	-30°C	700	180	RFGB04-1
120 - 175			800	200	RFGB04-1
175 - 275			1100	280	RFGB04-1
275 - 350	R404A	-30°C	1400	350	RFGB03-2
350 - 500			2000	500	RFGB03-3
			2200	560	RFGB03-3
500 - 700			2600	660	RFGB03-3

TABLA DE SELECCIÓN RÁPIDA PARA VÁLVULAS RFGB


Volumen (litros)	Fluido	Te'	Capacidad frigorífica		
			Btu/h	Kcal/h	VET
<120	R290	-30°C	700	180	RFGB06-0
120 - 175			800	200	RFGB06-0
175 - 275			1100	280	RFGB06-1
275 - 350			1400	350	RFGB06-1
350 - 500			2000	500	RFGB06-2
500 - 700			2200	560	RFGB06-3
			2600	660	RFGB06-3

**CONGELADOR Y REFRIGERADOR VERTICAL
 COCINA INDUSTRIAL**


SISTEMA	CARACTERÍSTICAS
TEMPERATURA DE EVAPORACIÓN	-30°C
TEMPERATURA INTERNA	-10°C
TEMPERATURA AMBIENTE	32°C
HUMEDAD RELATIVA	40-70 %
APLICACION	LEP

Congelados

Volumen (litros)	Fluido	Te'	Capacidad frigorífica		
			Btu/h	Kcal/h	VET
<250	R134a	-30°C	700	180	RFGB04-1
250 - 375			800	200	RFGB04-1
375 - 550			1100	280	RFGB04-2
550 - 850	R404A	-30°C	1400	350	RFGB03-2
550 - 850			2200	560	RFGB03-3
820 - 1150			2600	660	RFGB03-3
1150 - 1500			2700	680	RFGB03-3
1500 - 2000			4.000	1000	RFGB03-4

TABLA DE SELECCIÓN RÁPIDA PARA VÁLVULAS RFGB


Volumen (litros)	Fluido	Te°	Capacidad frigorífica		
			Btu/h	Kcal/h	VET
<250	R290	-30°C	700	180	RFGB06-0
250 - 375			800	200	RFGB06-0
375 - 550			1100	280	RFGB06-1
550 - 850			1.400	350	RFGB06-1
550 - 850			2.200	560	RFGB06-2
820 - 1150			2.600	660	RFGB06-3
1150 - 1500			2.700	680	RFGB06-3
1500 - 2000			4.000	1.000	RFGB06-3

SISTEMA	CARACTERISTICAS
TEMPERATURA DE EVAPORACIÓN	-15°C a -5°C
TEMPERATURA INTERNA	0 a 10°C
TEMPERATURA AMBIENTE	32°C
HUMEDAD RELATIVA	40-70 %
APLICACION	MBP

Volumen (litros)	Fluido	Te°	Capacidad frigorífica		
			Btu/h	Kcal/h	VET
<350	R134a	-10°C	1.500	380	RFGB04-1
350 - 550			1.700	430	RFGB04-2
500 - 650			2.000	500	RFGB04-2
650 - 900			2.500	650	RFGB04-3
900 - 1200			3.100	800	RFGB04-3
1200 - 1500			3.100	800	RFGB04-3
			3.200	810	RFGB04-3

TABLA DE SELECCIÓN RÁPIDA PARA VÁLVULAS RFGB


Volumen (litros)	Fluido	Te°	Capacidad frigorífica		VET
			Btu/h	Kcal/h	
<350	R290	-10°C	1.500	380	RFGB06-1
350 - 550			1.700	430	RFGB06-1
500 - 650			2.000	500	RFGB06-1
650 - 900			2.500	650	RFGB06-1
900 - 1200			3.100	800	RFGB06-2
1200 - 1500			3.100	800	RFGB06-2
			3.200	810	RFGB06-2

ULTRA CONGELADOR


SISTEMA	CARACTERISTICAS
TEMPERATURA DE EVAPORACION	-50°C
TEMPERATURA INTERNA	-18°C
TEMPERATURA AMBIENTE	32°C
HUMEDAD RELATIVA	40-70%
APLICACION	LDP

Tamaño(Metros)	Fluido	Te°	Capacidad frigorífica		VET
			Btu/h	Kcal/h	
10	R404A	-30°C	2.600	660	RFGB03-3
15			2.700	680	RFGB03-3
20			3.100	800	RFGB03-3
25			4.000	1.000	RFGB03-4

Tamaño(Metros)	Fluido	Te°	Capacidad frigorífica		VET
			Btu/h	Kcal/h	
10	R290	-30°C	2.600	660	RFGB06-3
15			2.700	680	RFGB06-3
20			3.100	800	RFGB06-3
25			4.000	1.000	RFGB06-3

TABLA DE CAPACIDAD

TABLA DE CAPACIDAD
RESFRIADOS Tev -10°

Kcal/h - Intervalo	VET R134a	Kcal/h - Intervalo	VET R22
100 a 220	RFGB04-0	100 a 380	RFGB01-0
230 a 410	RFGB04-1	390 a 820	RFGB01-1
420 a 580	RFGB04-2	830 a 1100	RFGB01-2
590 a 1100	RFGB04-3	1110 a 2100	RFGB01-3
1120 a 1600	RFGB04-4	2110 a 3100	RFGB01-4
1610 a 2100	RFGB04-5	3110 a 3500	RFGB01-5

RESFRIADOS -10 °C EVAPORACIÓN

Tcond	54.4	°C
Tevp	-10	°C
Superaquecimiento	6	K
Subresfriamiento	2	K

Kcal/h - Intervalo	VET R404A	Kcal/h - Intervalo	VET R290
100 a 250	RFGB03-0	150 a 350	RFGB06-0
260 a 530	RFGB03-1	360 a 700	RFGB06-1
540 a 750	RFGB03-2	710 a 900	RFGB06-2
760 a 1400	RFGB03-3	910 a 1800	RFGB06-3
1410 a 2100	RFGB03-4	1810 a 2500	RFGB06-4
2110 a 2500	RFGB03-5	2500 a 3400	RFGB06-5

CONGELADOS Tev -30°

Kcal/h - Intervalo	VET R134a	Kcal/h - Intervalo	R404A
100 a 160	RFGB04-0	100 a 170	RFGB03-0
170 a 320	RFGB04-1	180 a 340	RFGB03-1
330 a 430	RFGB04-2	350 a 470	RFGB03-2
440 a 800	RFGB04-3	480 a 880	RFGB03-3
810 a 1400	RFGB04-4	890 a 1290	RFGB03-4
1210 a 1400	RFGB04-5	1300 a 1600	RFGB03-5

Kcal/h - Intervalo	VET R290
100 a 240	RFGB06-0
250 a 480	RFGB06-1
490 a 600	RFGB06-2
610 a 1200	RFGB06-3
1210 a 1750	RFGB06-4
1760 a 2000	RFGB06-5

CONGELADOS-30 °C EVAPORACIÓN

Tcond	54.4	°C
Tevp	-30	°C
Superaquecimiento	6	K
Subresfriamiento	2	K