

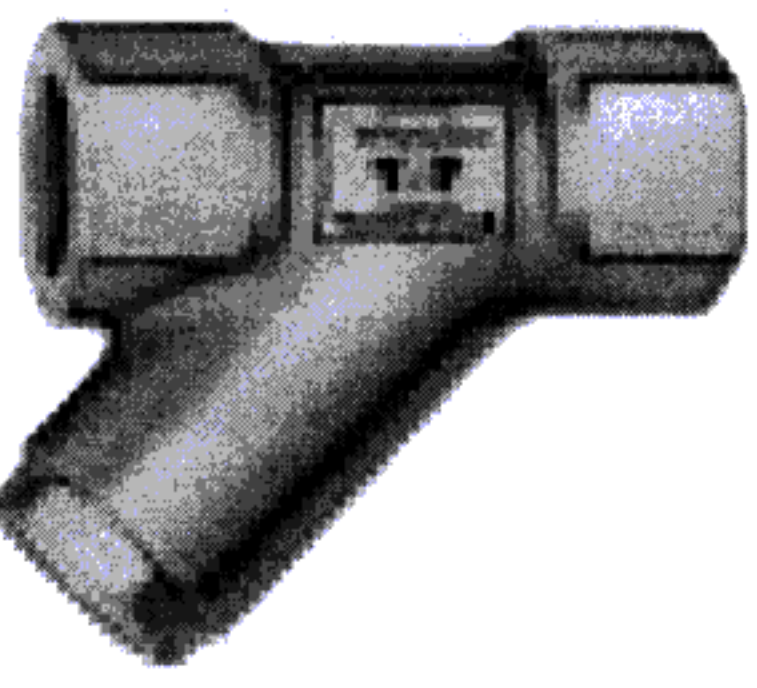
# FILTROS

## Para REFRIGERANTES - SALMUERA - AGUA - AMONIACO

Los filtros Sporlan están diseñados para utilizarse en líneas de líquido o de aspiración, aplicaciones de agua ó salmuera y para proteger la maquinaria en funcionamiento y los

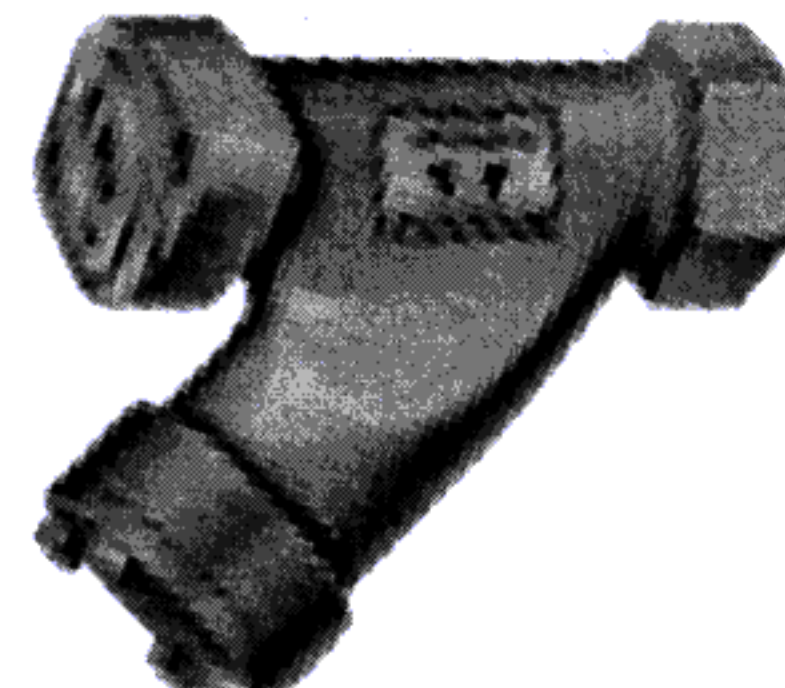
controles contra materiales extraños que se encuentran en un sistema. Estos proporcionan flujo libre con una caída de presión inapreciable.

### FILTROS DE BRONCE FUNDIDO TIPO "Y"

	MODELO	CONEXION pulgadas	AREA cm <sup>2</sup>	TAMAÑO MALLA
	6022	1/4 FPT	13	80
	6023	3/8 FPT		
	6034	1/2 FPT	19	40
	6056	3/4 FPT	32	
	6088	1 FPT	52	

### FILTROS CON SEMI-BRIDA DE ACERO TIPO "Y"

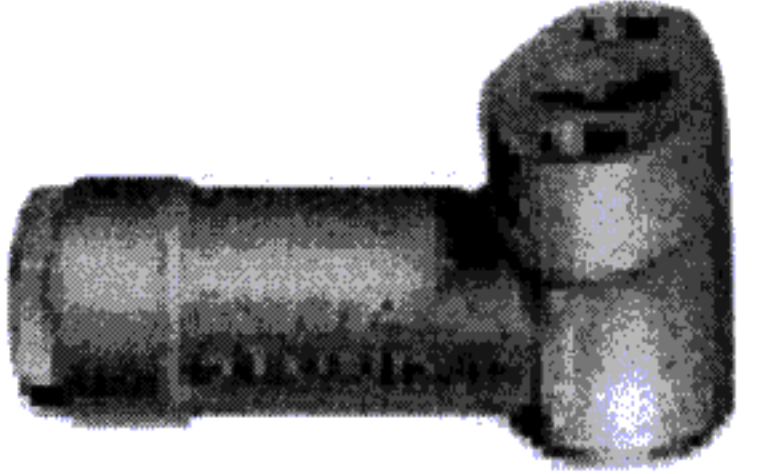
#### Entrada Tubo Roscar

	MODELO	CONEXION pulgadas	AREA cm <sup>2</sup>	TAMAÑO MALLA
	8004	1/2 FPT Entrada	97	80
	8006	3/4 FPT Entrada		
	9008	1 FPT Entrada	148	60
	9010	1-1/4 FPT Entrada		

Los modelos 8004 y 8006 pueden atornillarse directamente a la entrada de la válvula de expansión termostática tipo A y a la válvula solenoide tipo MA17A3.

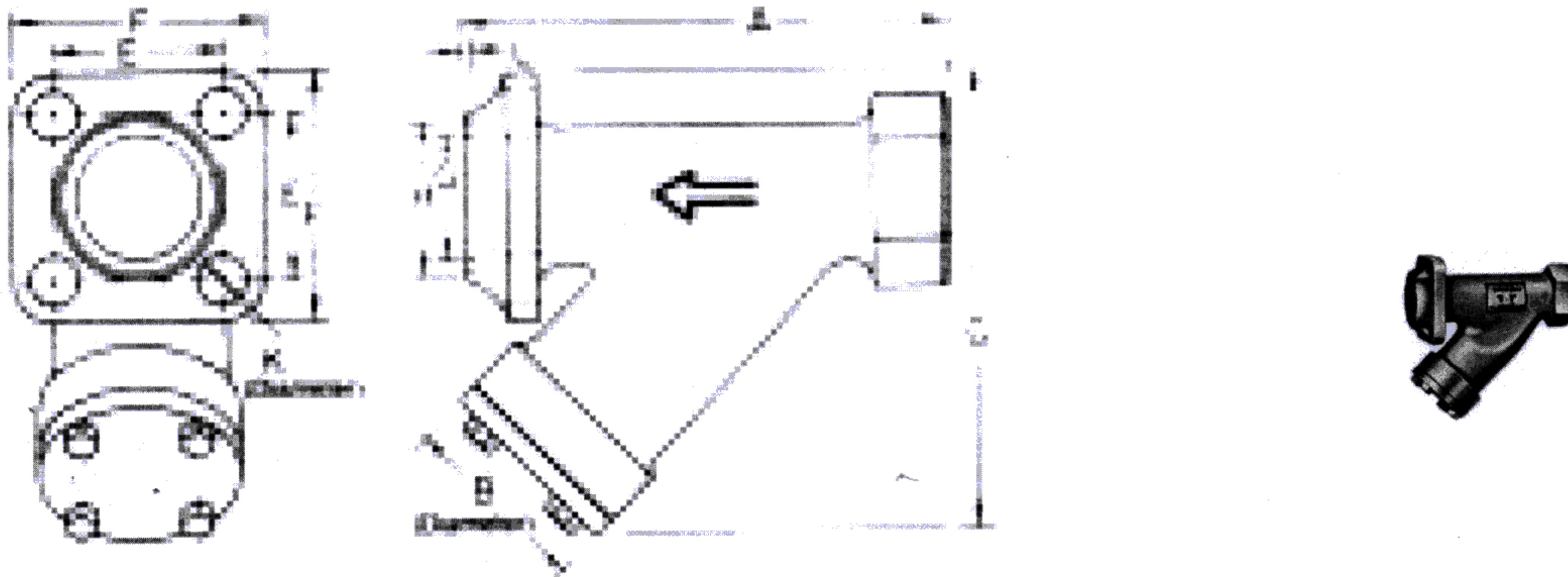
Los modelos 9008 y 9010 pueden atornillarse directamente a las válvulas solenoides tipo MA32P3 y DMA32P3.

### FILTRO "XD" APLICACIONES ESPECIALES

	MODELO	CONEXION pulgadas		AREA cm <sup>2</sup>	TAMAÑO MALLA
		Entrada	Salida		
	XD-074	1/2 FPT	Brida	43	100

El tipo XD es usado principalmente en sistemas con amoníaco. Puede usarse con una brida acompañante, ó atornillado a una válvula de expansión termostática tipo D ó válvula solenoide tipo MA5A3.

Para mayor información refriérase al Boletín 50-10.



TYPE-9000 SERIES STRAINERS . for large Ammonia (Refrigerant-717) installations are also adaptable to large Refrigerant 12, 22, and 502 applications, and other liquids where a steel construction is suitable. The strainer is zinc plated. The maximum safe working pressure is 400 psig.

FPT inlet, standard four bolt York flange outlet connections.

**The Type 9008 and 9010 strainers bolt directly to inlet of Types MA32133 and DMA32P3 Solenoid Valves.**

TYPE No	Connection Inches	SCREEN		MESH SIZE	NET WT	SHIP W1	DIMENSIONES - Inches								
		AREA Sq.in.	PART No				A	B	C	E	F	G	H	K	L
9008	1FPT	23	4110-3	60	11	13	7-9/16	3-1/8	7-1/2	2-7/16	3 3/4	1-13/16	2 5/16	3/4	1/8
9010	1-1/4 FPT				10-1/2										