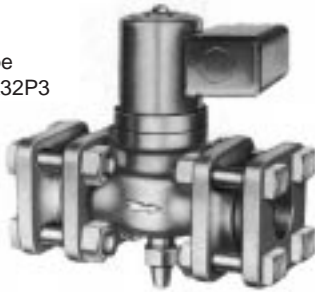
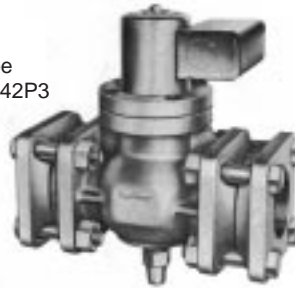


Types MA32, MA42 and MA50 for Refrigerant 717 (Ammonia)

Type MA32P3



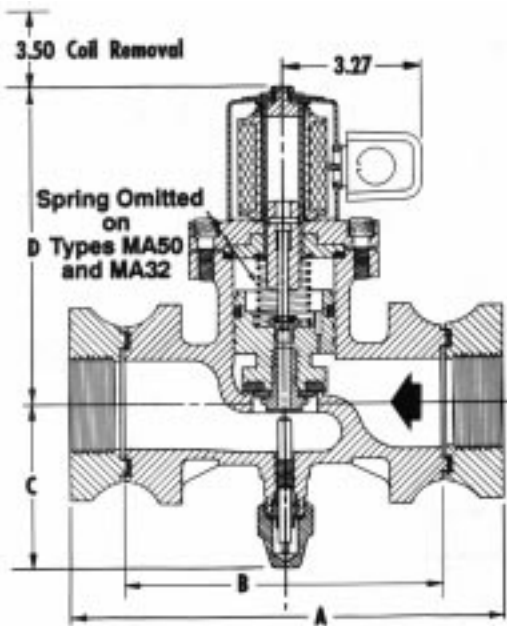
Type MA42P3



**SPECIFICATIONS**  
KC-3 COIL

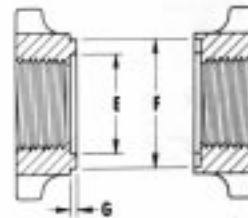
TYPE	FLANGED CONNECTIONS Inches  Sizes shown in Bold will be furnished unless otherwise specified	PORT SIZE  Inches	MOPD psi	NOMINAL LIQUID CAPACITIES Tons of Refrigeration					STANDARD COIL RATINGS	
				AMMONIA						
				Pressure Drop psi						
				AC	1	2	3	4	5	VOLTS/CYCLES
MA32P3	1 or 1-1/4 NPT Female	1	300	125	176	225	250	280	24/50-60 120/50-60 208/50-60 240/50-60 Dual 120-240/60	18
MA42P3	1-1/2 NPT Female	1-5/16	300	275	390	500	550	625		
MA50P3	2 NPT Female	1-9/16	300	500	725	875	1000	1110		

Safe working pressure 300 psi Dual voltage 4-wire coils, 120-240/60 are available at slight additional cost. For other voltages and cycles, consult SPORLAN VALVE COMPANY, Washington, MO 63090 Available with conduit boss or junction box at no extra charge.



DIMENSIONS — Inches

Type	A	B	C	D
MA32P3	8.25	5.88	3.06	5.94
MA42P3	8.75	6.62	3.06	6.69
MA50P3	9.88	7.38	3.88	7.12



4-BOLT FLANGES

Type	E	F	G	Bolt Circle Dia.	Bolt Size
MA32P3	1.81	2.31	0.12	3.50	5/8
MA42P3	2.12	2.75	0.16	3.81	5/8
MA50P3	2.50	3.25	0.16	4.50	5/8

APPLICATION - Types MA32, MA42 and MA50 are large capacity, pilot operated solenoid valves for refrigeration and air conditioning applications. They are suitable for suction service because very low pressure differential is required for opening.

For hot gas applications, add prefix H to the type number. Example: HMA42P3, HMA32133, etc.

All of these valves must be mounted in a horizontal line with the coil at the top.

ORDERING INSTRUCTIONS — Be sure to specify Valve Type, Connections, Voltage and Cycles.

## VALVULAS SOLENOIDE SPORLAN ESPECIFICACIONES

**TABLA DE SELECCION POR CAPACIDAD DE LIQUIDO  
REFRIGERANTE 717 (Amoníaco)**

TIPO Con Vástago Para Abrir Manualmente	kW				
	CAIDA DE PRESION – bar*				
	0.07	0.14	0.21	0.28	0.35
MA5A3	28	40	49	57	63
MA17A3	251	354	433	499	558
MA32P3	445	631	775	896	1003
MA42P3	1122	1517	1810	2052	2261
MA50P3	2002	2708	3232	3663	4037

\*No use con caída de presión menor que 0.07, excepto la MA5.

\*Capacidades basadas en temperatura de líquido de 30°C y temperatura de saturación en el evaporador de -15°C.

**ESPECIFICACIONES  
REFRIGERANTE 717 (Amoníaco)**

TIPO Con Vástago Para Abrir Manualmente	CONEXIONES CON BRIDAS CON pulgadas	ORIFICIO mm	MOPD bar CA	WATTS
MA5A3	1/2 NPT Hembra	3.6	17.2	18
MA17A3	3/4 NPT Hembra	13.5	18.9	18
MA32P3	1-1/4 NPT Hembra	25.4	17.2	18
MA42P3	1-1/2 NPT Hembra	33.3	20.6	18
MA50P3	2 NPT Hembra	39.7	20.6	18

## VALVULAS SOLENOIDE SPORLAN REFRIGERANTES 12-22-134a-502-717 CARACTERISTICAS

### PRESIONES MAXIMAS DE TRABAJO

Válvulas tipo Serie MA32, MA42 y MA50;

Series MA5A3 y MA17A3 – **20.6 bar**

Válvulas tipo Serie E34 y E42 – **31.0 bar**

Otros tipos de válvulas – **34.4 bar**

### ESPECIFICACIONES ELECTRICAS – Bobinas Standard – MKC-1,

OMKC-1, MKC-2 y OMKC-2: 24/50-60, 120/50-60, 208-240/50-60.

Bobinas de Voltaje Dual con 4 alambres - 120-208-240/50-60.

KC-3: 24/50-60, 120/50-60, 208/50-60, 240/50-60. Bobinas de

Voltaje Dual con 4 alambres - 120-240/50-60.

Disponibles con caja de conexiones ó tubo conduit. Para otros voltajes o ciclos consulte su oficina Acal ó distribuidor Sporlan más cercano.

**INTERCAMBIABILIDAD DE LAS BOBINAS** – MKC-1 para los Tipo Serie A3, E3, B6 y MB6, E5, E6, y ME6, MKC-2 para Tipos Serie B9, MB9, E9 y ME9 para B33, MB33, E34, ME34, E42 y ME42 para KC-3, MA32, MA42, MA50, MA17A3.

**INSTRUCCIONES PARA ORDENAR** – *Asegúrese de especificar : Tipo de Válvula, Conexiones, Voltaje y Ciclos.*