

Tabla de capacidad a distintas temperaturas de evaporación y refrigerantes

BOLETIN EXP(S1) 10-10



para Refrigerantes 22-134a-404A-507 — Conexiones SAE Roscar y ODF Soldar

Las válvula Sporlan Tipo F con conexiones SAE roscar ó Tipo EF con conexiones ODF soldar tienen un cuerpo pequeño de bronce con partes internas idénticas y el elemento termostático es reemplazable. La válvula Tipo F tiene un filtro de malla reemplazable número 100. La entrada de la Tipo EF tiene un filtro de malla número 100. Estas válvulas están diseñadas para pequeños sistemas de refrigeración, enfriadores y congeladores donde el espacio es limitado y se desea tener ajuste externo. También, las versiones de estas válvulas con equilibrador externo pueden usarse en sistemas de aire acondicionado.

Los distribuidores de refrigerante que se acoplan directamente a esta válvula son listados abajo. Refiérase al Boletín 20-10 para información adicional de aplicación acerca del tema.

Conexión de Salida

1/2" SAE
1/2" ODF

Distribuidores

1603, 1605, 1606, 1608, 1650(R)
1613, 1616



F



EF

para detalles de construcción completos,
vea la página 36

ESPECIFICACIONES TAMAÑO DE ELEMENTO NO. 43, UNION FILO DE NAVAJA

REFRIGERANTE (Código de Sporlan)	TIPO F		TIPO EF		CAPACIDAD NOMINAL Toneladas de Refrigeración	Cargas Termostáticas	Longitud Est. Tubo Capilar Pulgadas	CONEXIONES – Pulgadas SAE Roscar / ③ ODF Soldar Los valores en azul son estandar y serán suministrados a menos se especifique de otra manera		Peso Neto Lbs.	Peso de Embarque - Lbs.
	SAE Roscar		ODF Soldar					ENTRADA	SALIDA		
	Equilibrador Interno	Equilibrador Externo	Equilibrador Interno	Equilibrador Externo							
22 (V) 407C (N) 407A (V)	FV-1/5		EFV-1/5	EFVE-1/5	1/5	30	1	1/4 ó 3/8	3/8 ó 1/2	1	1-1/2
	FV-1/3				1/3						
	FV-1/2				1/2						
	FV-1				1						
					1-1/2						
	-		-	EFVE-2	2						
		-		-	2-1/2						
	-		-	-	3						
		-	-	5							
134a (J) 12 (F) 401A (X) 409A (F)	FJ-1/8				1/8	30	1	1/4 ó 3/8 ①	3/8 ó 1/2	1	1-1/2
	FJ-1/6		EFJ-1/6		1/6						
	FJ-1/4			EFJE-1/4	1/4						
	FJ-1/2				1/2						
			EFJ-1	EFJE-1	1						
	FJ-1-1/2				1-1/2						
	-		-	-	2						
-		-	-	3							
404A (S) 502 (R) 408A (R)	FS-1/8		EFS-1/8		1/8	30	1	1/4 ó 3/8 ①	3/8 ó 1/2	1	1-1/2
	FS-1/6		EFS-1/6		1/6						
	FS-1/4				1/4						
			EFS-1/2		1/2						
	FS-1				1						
					1-1/2						
	-		-	-	2						
-		-	EFSE-3	3							
507 (P) 402A (L)	FP-1/8				1/8	30	1	1/4 ó 3/8 ①	3/8 ó 1/2	1	1-1/2
	FP-1/6				1/6						
	FP-1/4		EFP-1/4		1/4						
	FP-1/2				1/2						
					1						
					1-1/2						
	-		-	-	2						
-		-	-	3							

Refiérase a las Cargas Termostáticas Recomendadas en la Página 4

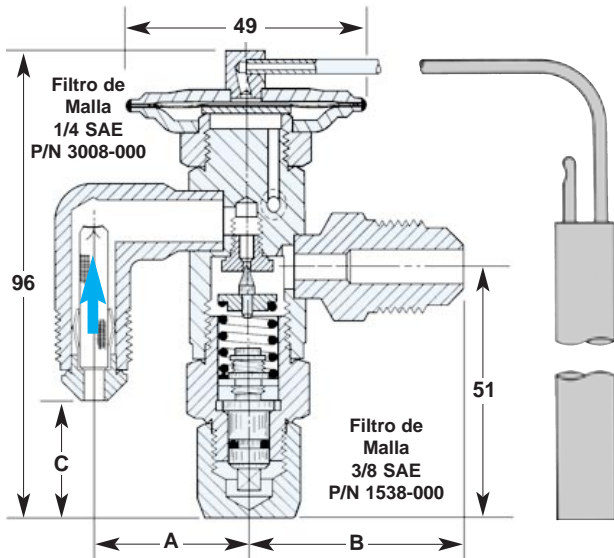
① La conexión de entrada 3/8" SAE roscar tiene tubos con rosca larga. Se puede conectar tubo de 1/4" OD usando un tuerca roscada reductora 3/8" x 1/4".

③ ODF Soldar en Tipo EF indica una conexión hembra en la válvula del diámetro apropiado para recibir tubo de cobre del tamaño OD correspondiente. Por tanto, 1/2" ODF recibirá un tubo 1/2" OD.

⑤ Válvulas F de capacidad Nominal 1 ton ó mayor para R-134a, R-404A y R-507 y 1-1/2 ton ó mayor para R-22, requieren una entrada con tamaño mínimo de 3/8" SAE roscar u ODF soldar.

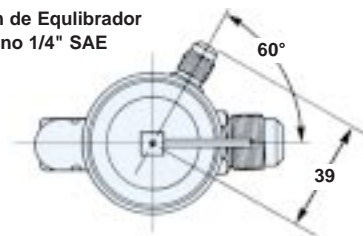
⑦ La conexión de salida 5/8" ODF también está disponible, pero solamente para las válvulas EF.

SAE Roscar



VISTA DESDE ARRIBA

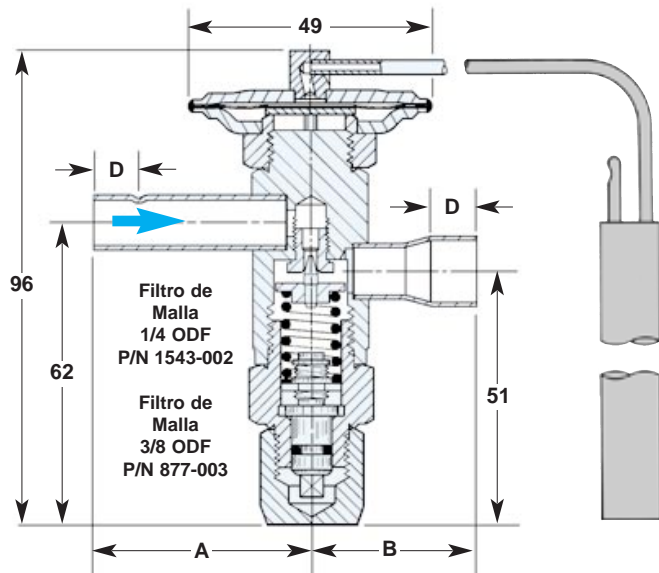
Conexión de Equilibrador Externo 1/4" SAE



TAMAÑO DE BULBO - mm				
CARGAS ESTANDARD	22	134a	404	507
C	13 OD x 76			
Serie Z & ZP	13 OD x 76	-	13 OD x 76	

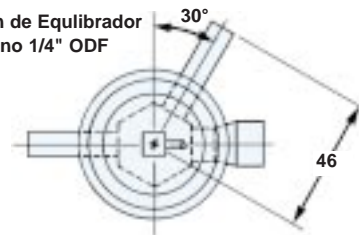
DIMENSIONES - SAE mm			
TAMAÑO - Pulgadas	A	B	C
1/4 Codo	27	-	34
3/8 Codo	32	-	25
3/8 SAE	-	41	-
1/2 SAE	-	46	-

ODF Soldar



VISTA DESDE ARRIBA

Conexión de Equilibrador Externo 1/4" ODF



TAMAÑO DE BULBO - mm				
CARGAS ESTANDARD	22	134a	404	507
C	13 OD x 76			
Serie Z & ZP	13 OD x 76	-	13 OD x 76	

DIMENSIONES - ODF mm			
TAMAÑO - Pulgadas	A	B	D
1/4 ODF	43	-	8
3/8 ODF	43	34	8
1/2 ODF	-	34	10