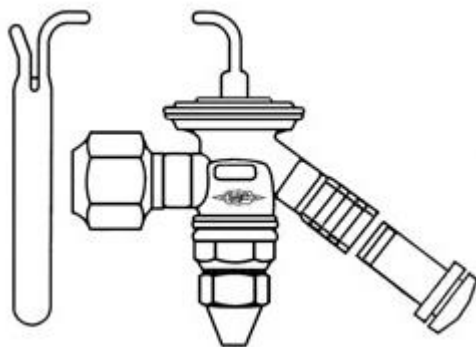


La tobera se instala de forma sumamente sencilla:
 primero, se introduce en la entrada del cuerpo de la válvula,
 y luego, se coloca el filtro correspondiente.



Codigo de producto y descripcion	Tobera N*	Rendimiento de la tobera									
		R22		R134		R404		R407			
921651 Tobera BlueStar -----TOB1-RFKH02301--	1	2,5 KW	1 TR	1,8 KW	0,70 TR	2 KW	0,45 TR	2,7 KW	0,8 TR		
921652 Tobera BlueStar -----TOB2-RFKH02302--	2	3,5 KW	1 TR	2,5 KW	1,00 TR	2 KW	0,6 TR	3,8 KW	1,1 TR		
921653 Tobera BlueStar -----TOB3-RFKH02303--	3	5,2 KW	2 TR	4,6 KW	1,30 TR	4 KW	1,2 TR	5,6 KW	1,6 TR		
921654 Tobera BlueStar -----TOB4-RFKH02304--	4	8 KW	2 TR	6,7 KW	1,90 TR	6 KW	1,7 TR	8,6 KW	2,5 TR		
921655 Tobera BlueStar -----TOB5-RFKH02305--	5	11 KW	3 TR	8,6 KW	2,50 TR	8 KW	2,2 TR	11 KW	3,2 TR		
921656 Tobera BlueStar -----TOB6-RFKH02306--	6	16 KW	5 TR	11 KW	3,00 TR	9 KW	2,6 TR	17 KW	4,9 TR		