



Código : 910460 Calefactor 34500kcal"GOODMAN"-GMP150-USA

CALEFACTOR A GAS MULTIPOSICION Nuevos Modelos GMP 2010

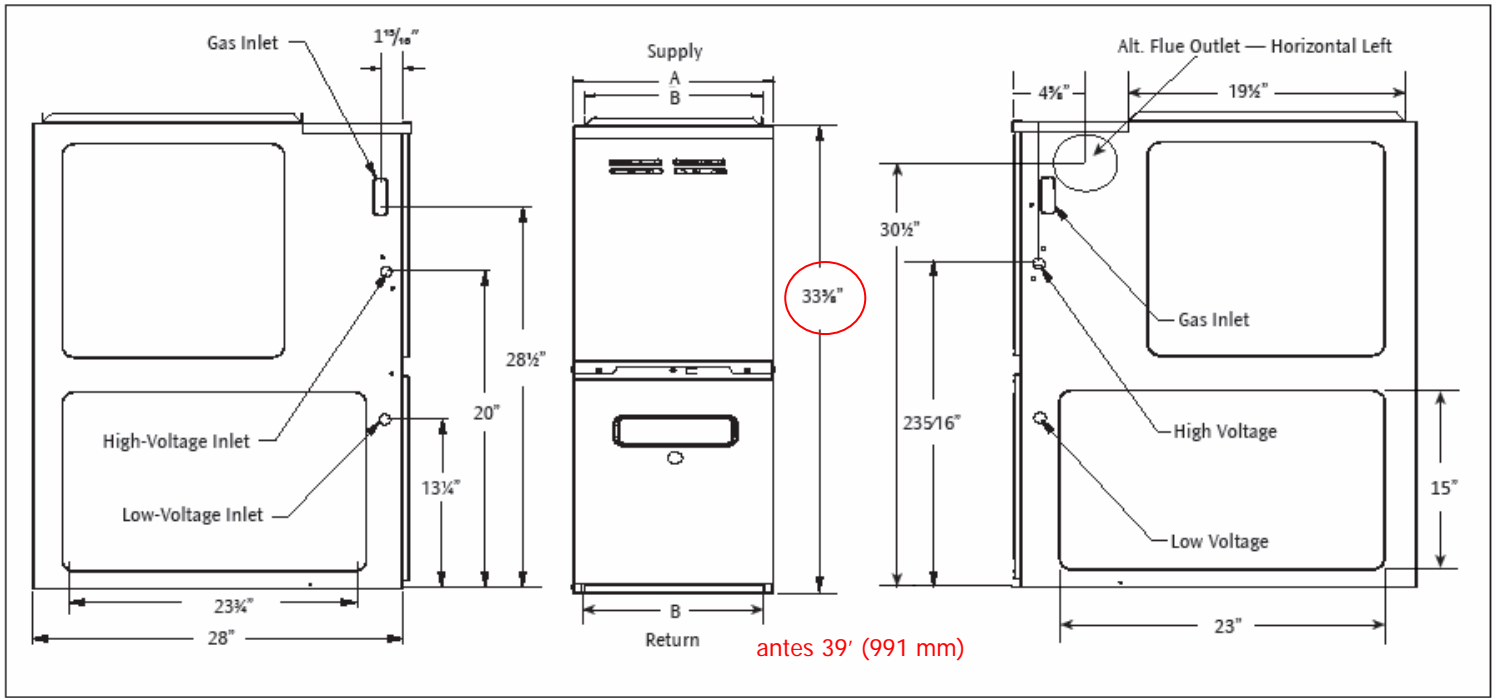
El calefactor de gas GMP multi-posición de corriente inducida tiene función de calefacción o combinación de calefacción y refrigeración probado en fábrica Puede instalarse en un cuarto de planchado, armario, alcoba, sótano o ático.

Características del Producto

- Encendido con chispa directa confiable que ahorra energía
- PSC con ahorro de energía, motor del calefactor con tres velocidades y transmisión directa
- Intercambiador de calor tubular de acero aluminizado resistente a la corrosión
- Montaje del calefactor con aislamiento sonoro
- Calefactor de corriente inducida rotativa silencioso y resistente a la corrosión con ventilación superior, a la derecha o a la izquierda
- Control integrado del calefactor con diagnósticos
- Tablero de terminales bajo voltaje
- Combinación de regulador y válvula de gas redundante
- Quemadores internos de acero aluminizado
- Puerta del calefactor con interruptor de seguridad
- Interruptores nuevos de llama múltiple; Interruptor para control de temperatura
- Interruptor de presión para probar el aire
- Carcasa de acero reforzada con envoltura para aislamiento y acabado duradero de esmalte cocido
- Compartimiento aislado para el intercambiador de calor
- Serpentin y calefactor de fácil instalación
- Instalación en cualquier posición: flujo ascendente, horizontal a la derecha o izquierda
- Conexión de gas y servicio eléctrico a la derecha o a la izquierda, según resulte más conveniente
- Todos los modelos pueden ventilarse de manera vertical con un calentador de agua de ventilación B-1
- Entrada de aire desde abajo o lateral; Base sólida removible



1- Dimensiones



MODEL	A (MM)	B (MM)
GMP075-32	14" (356)	12½" (318)
GMP100-42	17½" (445)	16" (406)

MODEL	A (MM)	B (MM)
GMP125-52	21" (533)	19½" (495)
GMP150-52	24½" (622)	23" (584)

Nota

- La alimentación eléctrica puede tener entrada del lado derecho o izquierdo del calefactor
- Para utilizar gas envasado se deberá colocar el Kit de Conversión LPT-03

2- Performance del Ventilador

Caudal CFM & Temperatura Rise Vs. Presión Estática Externa

FURNACE MODEL MOTOR HP (RISE RANGE)	MOTOR SPEED	TONS AC AT 0.5" ESP	EXTERNAL STATIC PRESSURE (INCHES WATER COLUMN)															
			0.1		0.2		0.3		0.4		0.5		0.6		0.7		0.8	
			CFM	RISE	CFM	RISE	CFM	RISE	CFM	RISE	CFM	RISE	CFM	RISE	CFM	RISE	CFM	RISE
GMP075-32	High	3.0	1289	38	1243	39	1243	39	1228	40	1204	41	1187	1154	1120			
	Med	2.5	1267	39	1247	39	1243	39	1227	40	1186	41	1175	1154	1109			
	Low	2.0	1173	42	1140	43	1129	43	1107	44	1078	45	1054	1024	987			
GMP100-42	High	4.0	1683	39	1650	40	1631	40	1593	41	1560	42	1526	1478	1431			
	Med	3.5	1419	46	1403	46	1378	47	1354	48	1328	49	1296	1252	1209			
	Low	3.0	1268	51	1244	52	1226	53	1198	54	1158	56	1125	1093	1064			
GMP125-52	High	5.0	2149	38	2127	38	2051	40	1988	41	1928	42	1877	1781	1663			
	Med	4.0	1880	43	1806	45	1762	46	1718	47	1654	49	1588	1533	1481			
	Low	3.5	1629	50	1587	51	1537	53	1499	54	1460	56	1406	1342	1299			
GMP150-52	High	5.0	2125	46	2074	47	2030	48	1951	50	1901	51	1843	1766	1675			
	Med	4.0	1753	56	1719	57	1685	58	1620	60	1558	63	1513	1467	1378			
	Low	3.5	1534	64	1481	66	1442	68	1399	70	1358	72	1297	1238	1191			

3- Especificaciones

	GMP075-32	GMP100-42	GMP125-52	GMP150-52
HEATING CAPACITY				
Input BTU/h ¹ [kW-h]	66,000 [19.3]	88,000 [25.8]	110,000 [32.2]	132,000 [38.7]
Natural Gas Output BTU/h ¹ [kW-h]	52,800 [15.5]	88,000 [25.8]	88,000 [25.8]	105,600 [30.9]
Steady State Efficiency (SSE)	80%	80%	80%	80%
Cooling SCFM @ 0.5" ESP [Cooling Cubic Meters / Hr.]	1,200 [2,039]	1,560 [2,650]	1,960 [3,313]	1,900 [3,228]
Temperature Rise Range °F [°C]	35-65 [19-36]	40-70 [22-39]	35-65 [19-36]	35-65 [19-36]
CIRCULATOR BLOWER				
Size: Dia." x Width" [mm]	10" x 6" [254 x 152]	10" x 8" [254 x 203]	10" x 10" [254 x 254]	11" x 10" [279 x 254]
Horsepower	¾	¾	1	1
Speeds	3	3	3	3
Vent Diameter In. [mm]	4" [102]	4" [102]	4" [102]	4" [102]
No. of Burners	3	4	5	6
Disposable Filter Size (in ² [cm ²])	580 [3742]	770 [4968]	960 [6194]	960 [6194]
ELECTRICAL DATA				
Power Supply [Volts/Hz/Ph]	220 / 50 / 1	220 / 50 / 1	220 / 50 / 1	220 / 50 / 1
FLA	5.51	5.51	7.92	7.92
Min. Circuit Ampacity ²	7	7	9.7	9.7
Max. Overcurrent Protection [amps] ³	15	15	15	15
SHIP WEIGHT (LBS [KG])	130 [59]	153 [69]	163 [74]	173 [78]

* Gas Natural, para altitudes por encima de los 2000' la capacidad se reduce un 4% por cada 1000' sobre el nivel del mare

Notas

- Todos los Calefactores son fabricados para ser utilizados con Alimentación Monofásica 220 VAC, 50 Hz.
- La conexión de gas es de ½" BPT

MANUAL INSTALACION Y OPERACION



MANUAL DEL USUARIO



DESPIECE



CODIGOS DE FALLAS



**INDICACIONES DE CONTROL Y
SECUENCIA DE OPERACION**

