

Código : 905484 U.cond.2.5-B404/502"L`UNITE"FH2511Z-mon-

Groupe de condensation / Condensing unit

FH2511ZBR

Code tension / Voltage code : H

Froid commercial négatif (BP)

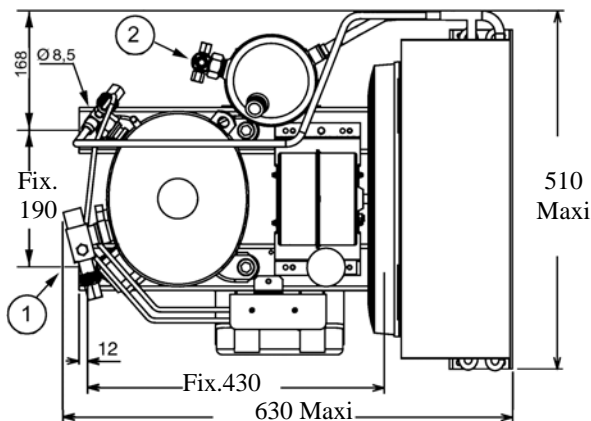
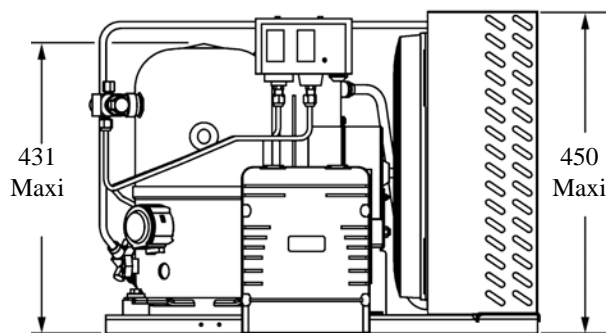
208-220V / 60Hz - 1~

Low back pressure commercial application

R404A

N°426LT-H-VR ind b

Conditions Conditions	fréquence frequency	Prod frigorifique nominale° / nominal refrigerating capacity °			Puis. sonore Sound level
		Watts	Kcal/h	BTU/h	
Standard	60Hz	3392	2917	11567	76 dBA



Poids net / Net weight : 58 Kg
 Détente / Expansion device : Détendeur
 Expansion valve
 Débit d'air / Air flow : 2700 m³/h

Intensité / Current
 nom. / Rated current RLA : 13,6 A
 max. / Max current : 29,2 A
 dém. / Start current LRA : 104 A

Ap. Electrique / Electrical equipment : CSR

Fiche technique compresseur /
 Compressor technical data sheet : 126LT-H

Ventilateur / Fan motor :
 Vitesse / R.P.M : 1650 tr/min
 Puis. mécanique / Shaft power : 120 W
 Diam. hélice / Fan blade dia. : Ø 356 mm
 Protection / Protection : Protecteur/Overload
 IP44

Condenseur / Condenser : 356/8600

Réservoir de liquide / Receiver :
 Volume / Capacity : 3,9 L
 PMS / Max. service pressure : 32 Bars

Grille / Fan guard :
 maille < à 8mm
 Grid space < 8mm

 Pour conduites AE ext / For tubing O.D.

Aspirat° 1 / Suction 1	Vanne Orientable / Rotalock Valve	15,9 (5/8")	à Braser/Brazed
Départ liquide 2 / Liquid line 2	Vanne Orientable / Rotalock Valve	9,5 (3/8")	à Braser/Brazed

FH2511ZBR

Tension H:208-220V 60Hz

R404A

N°426LT-H ind b

Les températures du liquide à la sortie du condenseur ou du réservoir sont fonction des caractéristiques de l'ensemble de condensation. Conditions d'essai calorimétrique : gaz aspiré à température ambiante

Liquid temperature at condenser or receiver outlet are function of the characteristics of the condenser assembly. Calorimeter test conditions : return gas at ambient temperature

Die flüssigkeitstemperaturen Ausgang Verflüssiger oder Sammler sind von den Charakteristika des Verflüssigers abhängig. Kalorimeter-Bedingungen : Sauggasttemperatur = Umgebungstemperatur

© Tecumseh Europe

60Hz R404A

AMBIANCE	5	T évaporation (°C)	-40	-35	-30	-25	-23,3	-20	-15	-10
25°C	1	P frigorifique (W)	1343	2033	2782	3508	3761	4259	4958	5626
	2	P absorbée (W)	1708	1922	2195	2525	2649	2908	3341	3820
	3	I absorbée (A)	9,26	10,1	11,4	13	13,6	14,9	17,2	19,8
	4	T condensation (°C)	31,2	33,4	36,2	39	40	41,9	45,3	48,6
32°C	1	P frigorifique (W)	1168	1788	2473	3152	3392	3869	4553	5225
	2	P absorbée (W)	1748	1982	2282	2649	2790	3084	3585	4152
	3	I absorbée (A)	9,27	10,1	11,4	13	13,6	15	17,3	20
	4	T condensation (°C)	37,4	39,6	42,3	45	46	47,9	51,2	54,4
43°C	1	P frigorifique (W)	920	1438	2031	2641	2861	3307	3968	4641
	2	P absorbée (W)	1811	2075	2418	2845	3010	3360	3968	4674
	3	I absorbée (A)	9,29	10,2	11,4	13	13,7	15	17,5	20,3
	4	T condensation (°C)	47,2	49,3	51,9	54,5	55,5	57,3	60,5	63,6

1 = refrigerating capacity = Kälteleistung
 2 = watt input = Leistungsaufnahme
 3 = current = Stromaufnahme
 4 = condensing temperature = Verflüssigungstemperatur
 5 = evaporating temperature = Verdampfungstemperatur

Nota : Les caractéristiques données dans cette fiche technique peuvent évoluer sans avis préalable, avec les améliorations que "TECUMSEH EUROPE" entend toujours apporter à sa production.

Note : "TECUMSEH EUROPE", in a constant endeavour to improve its products reserves the right to change any information contained in this leaflet without prior warning.

Anmerkung : Die in den technischen Unterlagen gegebenen Daten können sich bei Verbesserung der Fertigung, um die "TECUMSEH EUROPE" stets bemüht ist, ohne vorherige Ankündigung ändern.