

Groupe de condensation / Condensing unit

Code tension / Voltage code : F

FH2480ZBR

Froid commercial négatif (BP)

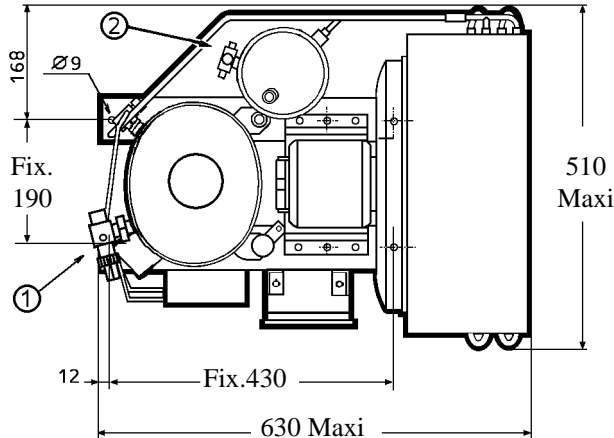
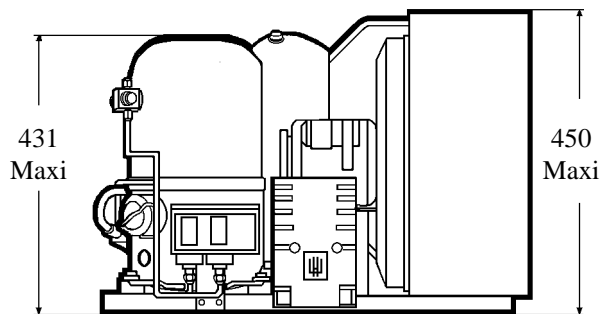
Low back pressure commercial application

220-240V / 50Hz - 1~

R404A

N°426GT-F-VR ind a

Conditions <i>Conditions</i>	fréquence <i>frequency</i>	Prod frigorifique nominale° / <i>nominal refrigerating capacity °</i>			Puis. sonore <i>Sound level</i>
		Watts	Kcal/h	BTU/h	
Standard	50 Hz	2223	1912	7580	76 dBA



Poids net / Net weight : 60 Kg
Détente / Expansion device : Détendeur
Expansion valve
Débit d'air / Air flow : 2200 m³/h

Intensité / Current
 nom. / *Rated current RLA :* 8,41 A
 max. / *Max current :* 11,6 A
 dém. / *Start current LRA :* 70 A

Ap. Electrique / Electrical equipment : CSR

Fiche technique compresseur / Compressor technical data sheet : 126GT-F

Ventilateur / Fan motor :
 Vitesse / *R.P.M :* 1440 tr/min
 Puis. mécanique / *Shaft power :* 120 W
 Diam. hélice / *Fan blade dia. :* Ø 356 mm
 Protection / *Protection :* Protecteur/Overload
 IP44

Condenseur / Condenser : 356/6500

Réservoir de liquide / Receiver :
 Volume / *Capacity :* 3,9 L
 PMS / *Max. service pressure :* 32 Bars

Grille / Fan guard : maille < à 8mm
Grid space < 8mm

Pour conduites Ø ext / *For tubing O.D.*

Aspirat° 1 / <i>Suction 1</i>	Vanne Orientable / <i>Rotalock Valve</i>	15,9 (5/8")	à Braser/Brased
Départ liquide 2 / <i>Liquid line 2</i>	Vanne Orientable / <i>Rotalock Valve</i>	9,5 (3/8")	à Braser/Brased



FH2480ZBR

Tension F:220-240V 50Hz

R404A

N°426GT-F

ind a

Les températures du liquide à la sortie du condenseur ou du réservoir sont fonction des caractéristiques de l'ensemble de condensation. Conditions d'essai calorimétrique : gaz aspiré à température ambiante

Liquid temperature at condenser or receiver outlet are function of the characteristics of the condenser assembly. Calorimeter test conditions : return gas at ambient temperature

Die flüssigkeitstemperaturen Ausgang Verflüssiger oder Sammler sind von den Charakteristika des Verflüssigers abhängig. Kalorimeter-Bedingungen : Sauggasttemperatur = Umgebungstemperatur

© Tecumseh Europe

50Hz R404A

AMBIANCE	5	T évaporation (°C)	-40	-35	-30	-25	-23,3	-20	-15	-10
25°C	1	P frigorifique (W)	979	1402	1832	2322	2465	2773	3245	3679
	2	P absorbée (W)	1191	1352	1532	1730	1801	1944	2172	2413
	3	I absorbée (A)	5,46	6,22	7,09	8,04	8,39	9,1	10,2	11,5
	4	T condensation (°C)	31,6	34,6	36,9	39,6	40,2	41,4	44,2	46
32°C	1	P frigorifique (W)	852	1233	1628	2086	2223	2519	2980	3417
	2	P absorbée (W)	1219	1394	1593	1815	1896	2061	2330	2623
	3	I absorbée (A)	5,47	6,23	7,09	8,06	8,41	9,13	10,3	11,6
	4	T condensation (°C)	37,8	40,8	43	45,6	46,3	47,4	50,1	51,8
43°C	1	P frigorifique (W)	671	992	1337	1748	1875	2153	2597	3035
	2	P absorbée (W)	1263	1460	1688	1949	2046	2246	2579	2952
	3	I absorbée (A)	5,48	6,24	7,11	8,09	8,45	9,18	10,4	11,7
	4	T condensation (°C)	47,6	50,5	52,6	55,1	55,7	56,8	59,4	61

1 = refrigerating capacity = Kälteleistung

2 = watt input = Leistungsaufnahme

3 = current = Stromaufnahme

4 = condensing temperature = Verflüssigungstemperatur

5 = evaporating temperature = Verdampfungstemperatur

Nota : Les caractéristiques données dans cette fiche technique peuvent évoluer sans avis préalable, avec les améliorations que "TECUMSEH EUROPE" entend toujours apporter à sa production.

Note : "TECUMSEH EUROPE", in a constant endeavour to improve its products reserves the right to change any information contained in this leaflet without prior warning.

Anmerkung : Die in den technischen Unterlagen gegebenen Daten können sich bei Verbesserung der Fertigung, um die "TECUMSEH EUROPE" stets bemüht ist, ohne vorherige Ankündigung ändern.