

Compresseur / *Compressor*
Code tension / *Voltage code* : F

CAJ2446Z

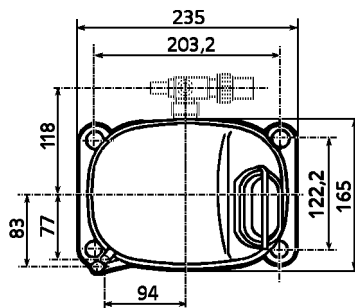
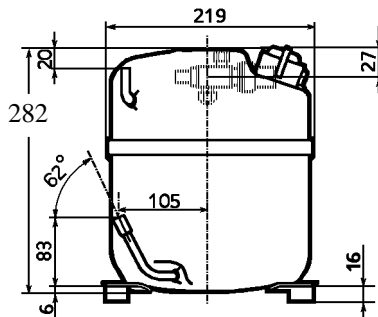
Froid commercial négatif (BP)
Low back pressure commercial application

220-240V / 50Hz - 1~

R404A

N° 124NT-F - ind b

Conditions <i>Conditions</i>	fréquence <i>frequency</i>	Prod frigorifique nominale / <i>nominal refrigerating capacity</i>			Puis. sonore <i>Sound level</i>
		Watts	Kcal/h	BTU/h	
Standard	50 Hz	1132	974	3860	70 dBA
Cecomaf	50 Hz	742			



Cylindrée / *Displacement* : 26,15 cm³
Poids net / *Net weight* : 23 Kg
Charge en huile / *Oil charge* : 887 cm³
Type d'huile / *Oil type* : P.O.E /
Détente / *Expansion device* : Capillaire/Détendeur
Capillary/Exp° valve
Refroidissement / *Cooling* : Ventilé / *Forced*

Résistance à 20° C / *Windings resistances at 20° C*
 Phase princ. / *Main Winding* : 2,2 Ohms
 aux. / *Auxiliary Winding* : 9,2 Ohms

Intensité / *Current*
 nom. / *Rated current RLA* : 3,3 A
 max. / *Max current* : 6,3 A
 dém. / *Start current LRA* : 26,5 A

Ap. Electrique / *Electrical equipment* : CSR

Protecteur / *Overload* : * MRT20ALKD
 Temporisation / *Time check* : 7,5s - 14s / 15,4 A
 T° ouverture / *Opening temp.* : 105° C
 fermeture / *Closing temp.* : 52° C
 Option / *optional* : T0348

Relais potentiel / *Potential relay* : 3ARR3*6AC*
 enclenchement / *Pick up* : 280/310V
 déclenchement / *Drop out* : 60/121V
 Option / *optional* : /

Condensateur dém. / *Start capacitor* : 88 µF / 330 V
Condensateur Perm. / *Run capacitor* : 15 µF / 400 V

*A partir de Juin 1998, la désignation du protecteur peut être :
From June 1998, the overload protector designation can be :
 MRA38111

Pour conduites Ø ext / *For tubing O.D.*

Aspiration <i>Suction</i>	Refoulement <i>Discharge</i>	Charge <i>Process</i>
12,7 (1/2")	7,9 (5/16")	6,35 (1/4")



CAJ2446Z

Tension F - 220-240V 50Hz

R404A

N° 124NT-F Ind b

Température ambiante : 32 °C
Température entrée détenteur : 32 °C
Sortie évap./gaz aspirés : 32 °C

— : Courbes à 50 Hz

Température de condensation

A: 40 °C
B: 50 °C
C: 54,5 °C
D: 60 °C

