

Compresseur / *Compressor*  
Code tension / *Voltage code* : F

CAJ2464Z

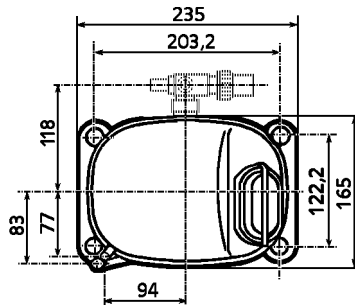
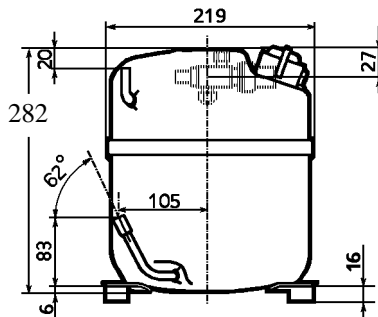
Froid commercial négatif (BP)  
*Low back pressure commercial application*

220-240V / 50Hz - 1~

R404A

N° 124ST-F - ind b

| Conditions<br><i>Conditions</i> | fréquence<br><i>frequency</i> | Prod frigorifique nominale / <i>nominal refrigerating capacity</i> |        |       | Puis. sonore<br><i>Sound level</i> |
|---------------------------------|-------------------------------|--|--------|-------|------------------------------------|
|                                 |                               | Watts  | Kcal/h | BTU/h |                                    |
| Standard                        | 50 Hz                         | 1565   | 1346   | 5337  | 70 dBA                             |
| Cecomaf                         | 50 Hz                         | 1024   |        |       |                                    |



Cylindrée / *Displacement* : 34,45 cm<sup>3</sup>  
 Poids net / *Net weight* : 23 Kg  
 Charge en huile / *Oil charge* : 887 cm<sup>3</sup>  
 Type d'huile / *Oil type* : P.O.E /  
 Détente / *Expansion device* : Capillaire/Détendeur  
*Capillary/Exp° valve*  
 Refroidissement / *Cooling* : Ventilé / *Forced*

Résistance à 20° C / *Windings resistances at 20° C*  
 Phase princ. / *Main Winding* : 1,7 Ohms  
 aux. / *Auxiliary Winding* : 6,7 Ohms

Intensité / *Current*  
 nom. / *Rated current RLA* : 4,9 A  
 max. / *Max current* : 10 A  
 dém. / *Start current LRA* : 38,5 A

Ap. Electrique / *Electrical equipment* : CSR

Protecteur / *Overload* : MST18AJW  
 Temporisation / *Time check* : 2,8s - 5,2s / 28 A  
 T° ouverture / *Opening temp.* : 135° C  
 fermeture / *Closing temp.* : 61° C  
 Option / *optional* : /

Relais potentiel / *Potential relay* : 3ARR3\*10AA\*  
 enclenchement / *Pick up* : 239/270V  
 déclenchement / *Drop out* : 50/110V  
 Option / *optional* : /

Condensateur dém. / *Start capacitor* : 88 µF / 330 V  
 Condensateur Perm. / *Run capacitor* : 20 µF / 400 V

Pour conduites Ø ext / *For tubing O.D.*

| Aspiration<br><i>Suction</i> | Refoulement<br><i>Discharge</i> | Charge<br><i>Process</i> |
|------------------------------|---------------------------------|--------------------------|
| 15,9 (5/8")                  | 9,5 (3/8")                      | 6,35 (1/4")              |



L'UNITE  
HERMETIQUE

# CAJ2464Z

Tension F - 220-240V 50Hz

## R404A

N° 124ST-F Ind b

Température ambiante : 32 °C  
Température entrée détendeur : 32 °C  
Sortie évap./gaz aspirés : 32 °C

— : Courbes à 50 Hz

Température de condensation

B: 50 °C  
C: 54,5 °C  
D: 60 °C

