

Compresseur / *Compressor*
Code tension / *Voltage code* : T

TAJ2464Z

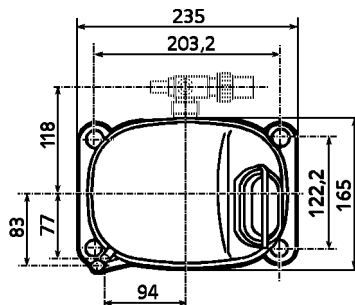
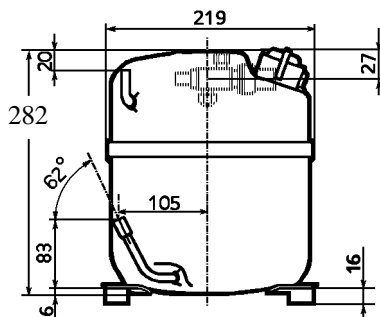
Froid commercial négatif (BP)
Low back pressure commercial application

400-440V / 50-60Hz - 3~

R404A

N° 124SU-T - ind b

Conditions <i>Conditions</i>	fréquence <i>frequency</i>	Prod frigorifique nominale / <i>nominal refrigerating capacity</i>			Puis. sonore <i>Sound level</i>
		Watts	Kcal/h	BTU/h	
Standard	50 Hz	1565	1346	5337	70 dBA
Standard	60 Hz	1892	1627	6452	
Cecomaf	50 Hz	1024			
Cecomaf	60 Hz	1233			



Cylindrée / *Displacement* : 34,45 cm³
Poids net / *Net weight* : 22,5 Kg
Charge en huile / *Oil charge* : 887 cm³
Type d'huile / *Oil type* : P.O.E /
Détente / *Expansion device* : Capillaire/Détendeur
Capillary/Exp° valve
Refroidissement / *Cooling* : Ventilé / *Forced*

Résistance à 20° C / *Windings resistances at 20° C*
 Phases 1,2,3. / *Phase Nr 1,2,3* : 11,8 Ohms

Intensité / *Current*
 nom. / *Rated current RLA* : 1,9 / 1,9 A
 max. / *Max current* : 3,7 / 3,7 A
 dém. / *Start current LRA* : 16,2 / 17 A

Ap. Electrique / *Electrical equipment* : TRI

Protecteur / *Overload* : Interne / *Internal*

2 Protecteurs Ext. / *Ext. Protectors* : MRT58AMN
 Temporisation / *Time check* : 7,5s - 14s / 9,5 A
 T° ouverture / *Opening temp.* : 120° C
 fermeture / *Closing temp.* : 69° C
 Option / *optional* : T0432

Pour conduites Ø ext / *For tubing O.D.*

Aspiration <i>Suction</i>	Refoulement <i>Discharge</i>	Charge <i>Process</i>
15,9 (5/8")	9,5 (3/8")	6,35 (1/4")



TAJ2464Z

Tension T - 400V 50Hz/440V 60Hz

R404A

N° 124SU-T Ind b

Température ambiante : 32 °C
Température entrée détendeur : 32 °C
Sortie évap./gaz aspirés : 32 °C

— : Courbes à 50 Hz
- - - : Courbes à 60 Hz

Température de condensation [A: 40 °C
B: 50 °C
C: 54,5 °C
D: 60 °C

