

Compresseur / *Compressor*
Code tension / *Voltage code* : F

CAJ2428Z

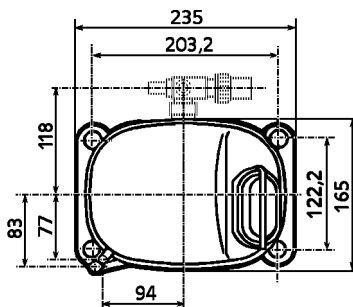
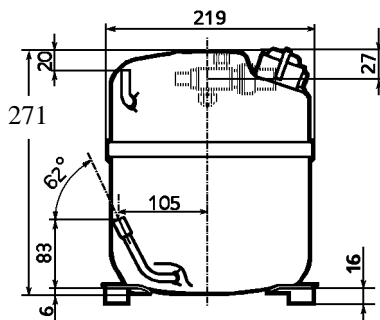
Froid commercial négatif (BP)
Low back pressure commercial application

220-240V / 50Hz - 1~

R404A

N° 124CS-F - ind b

Conditions <i>Conditions</i>	fréquence <i>frequency</i>	Prod frigorifique nominale / <i>nominal refrigerating capacity</i>			Puis. sonore <i>Sound level</i>
		Watts	Kcal/h	BTU/h	
Standard	50 Hz	630	542	2148	62 dBA
Cecomaf	50 Hz	404			



Cylindrée / *Displacement* : 15,2 cm³
Poids net / *Net weight* : 21,5 Kg
Charge en huile / *Oil charge* : 887 cm³
Type d'huile / *Oil type* : P.O.E /
Détente / *Expansion device* : Capillaire/Détendeur
 Capillaire/Exp° valve
Refroidissement / *Cooling* : Ventilé / Forced

Résistance à 20° C / *Windings resistances at 20° C*
 Phase princ. / *Main Winding* : 3,2 Ohms
 aux. / *Auxiliary Winding* : 11,1 Ohms

Intensité / *Current*
 nom. / *Rated current RLA* : 3,1 A
 max. / *Max current* : 5,8 A
 dém. / *Start current LRA* : 21,5 A

Ap. Electrique / *Electrical equipment* : CSIR

Protecteur / *Overload* : MRT16APK
 Temporisation / *Time Check* : 7,5s - 14s / 13,1 A
 T° ouverture / *Opening temp.* : 105° C
 fermeture / *Closing temp.* : 61° C
 Option / *optional* : /

Relais Intensité / *Current relay* : 3ARR18A101B
 enclenchement / *Pick up* : 12,7A
 déclenchement / *Drop out* : 10,6A
 Option / *optional* : /

Condensateur dém. / *Start capacitor* : 88 µF / 330 V

Pour conduites Ø ext / *For tubing O.D.*

Aspiration <i>Suction</i>	Refoulement <i>Discharge</i>	Charge <i>Process</i>
12,7 (1/2")	6,35 (1/4")	6,35 (1/4")



CAJ2428Z

Tension F - 220-240V 50Hz

R404A

N° 124CS-F Ind b

Température ambiante : 32 °C
Température entrée détenteur : 32 °C
Sortie évap./gaz aspirés : 32 °C

— : Courbes à 50 Hz

Température de condensation

A: 40 °C
B: 50 °C
C: 54,5 °C
D: 60 °C

