

# Groupe de condensation / Condensing unit

Code tension / Voltage code : T

# TAJ2464ZBR

Froid commercial négatif (BP)

Low back pressure commercial application

400-440V / 50-60Hz - 3~

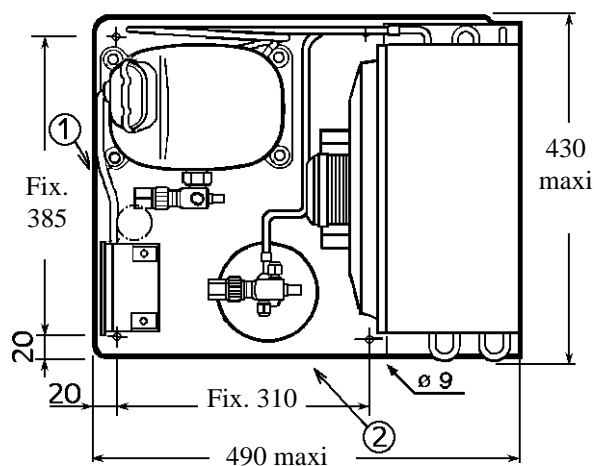
## R404A

## N°424SU-T-VR ind a

| Conditions<br><i>Conditions</i> | fréquence<br><i>frequency</i> | Prod frigorifique nominale° / <i>nominal refrigerating capacity °</i> |        |       | Puis. sonore<br><i>Sound level</i> |
|---------------------------------|-------------------------------|---|--------|-------|------------------------------------|
|                                 |                               | Watts   | Kcal/h | BTU/h |                                    |
| Standard                        | 50 Hz                         | 1491  | 1282   | 5084  | 71 dBA                             |
| Standard                        | 60 Hz                         | 1749  | 1504   | 5964  |                                    |

310  
Maxi

340  
Maxi



**Poids net / Net weight :** 40 Kg  
**Détente / Expansion device :** Détendeur  
*Expansion valve*  
**Débit d'air / Air flow :** 980 / 1430 m<sup>3</sup>/h  
**Intensité / Current**  
*nom. / Rated current RLA :* 2,25 / 2,22 A  
*max. / Max current :* 2,94 / 2,94 A  
*dém. / Start current LRA :* 16,7 / 17,5 A

**Ap. Electrique / Electrical equipment :** TRI

**Fiche technique compresseur / Compressor technical data sheet :** 124SU-T

**Ventilateur / Fan motor :**  
*Vitesse / R.P.M :* 1350 / 1540 tr/min  
*Puis. mécanique / Shaft power :* 22 W  
*Diam. hélice / Fan blade dia. :* Ø 300 mm  
*Protection / Protection :* Protecteur/Overload

**Condenseur / Condenser :** 300/4200

**Réservoir de liquide / Receiver :**  
*Volume / Capacity :* 2,35 L  
*PMS / Max. service pressure :* 32 Bars

**Grille / Fan guard :** maille < à 8mm  
*Grid space < 8mm*



**L'UNITE  
HERMETIQUE**

TAJ2464ZBR

Tension T:400V 50Hz/440V 60Hz

R404A

N°424SU-T ind a

Les températures du liquide à la sortie du condenseur ou du réservoir sont fonction des caractéristiques de l'ensemble de condensation. Conditions d'essai calorimétrique : gaz aspiré à température ambiante

Liquid temperature at condenser or receiver outlet are function of the characteristics of the condenser assembly. Calorimeter test conditions : return gas at ambient temperature

Die flüssigkeitstemperaturen Ausgang Verflüssiger oder Sammler sind von den Charakteristika des Verflüssigers abhängig. Kalorimeter-Bedingungen : Sauggastemperatur = Umgebungstemperatur

## 50Hz R404A

| AMBIANCE | 5 | T évaporation (°C)  | -40  | -35  | -30  | -25  | -23,3 | -20  | -15  | -10  |
|----------|---|---------------------|------|------|------|------|-------|------|------|------|
| 25°C     | 1 | P frigorifique (W)  | 528  | 877  | 1215 | 1544 | 1653  | 1863 | 2172 | 2472 |
|          | 2 | P absorbée (W)      | 583  | 731  | 882  | 1036 | 1089  | 1192 | 1349 | 1506 |
|          | 3 | I absorbée (A)      | 1,67 | 1,81 | 1,98 | 2,18 | 2,25  | 2,39 | 2,64 | 2,91 |
|          | 4 | T condensation (°C) | 32,4 | 34,6 | 37,1 | 39,8 | 40,7  | 42,6 | 45,7 | 49   |
| 32°C     | 1 | P frigorifique (W)  | 459  | 771  | 1080 | 1387 | 1491  | 1692 | 1995 | 2296 |
|          | 2 | P absorbée (W)      | 597  | 754  | 917  | 1087 | 1146  | 1264 | 1447 | 1637 |
|          | 3 | I absorbée (A)      | 1,67 | 1,81 | 1,98 | 2,18 | 2,25  | 2,4  | 2,66 | 2,94 |
|          | 4 | T condensation (°C) | 38,6 | 40,8 | 43,2 | 45,8 | 46,7  | 48,6 | 51,6 | 54,8 |
| 43°C     | 1 | P frigorifique (W)  | 361  | 620  | 887  | 1162 | 1258  | 1446 | 1739 | 2040 |
|          | 2 | P absorbée (W)      | 619  | 790  | 972  | 1167 | 1237  | 1377 | 1602 | 1843 |
|          | 3 | I absorbée (A)      | 1,67 | 1,81 | 1,98 | 2,19 | 2,26  | 2,41 | 2,68 | 2,98 |
|          | 4 | T condensation (°C) | 48,4 | 50,5 | 52,8 | 55,3 | 56,2  | 58   | 60,9 | 64   |

## 60Hz R404A

| AMBIANCE | 5 | T évaporation (°C)  | -40  | -35  | -30  | -25  | -23,3 | -20  | -15  | -10  |
|----------|---|---------------------|------|------|------|------|-------|------|------|------|
| 25°C     | 1 | P frigorifique (W)  | 621  | 1031 | 1428 | 1812 | 1939  | 2183 | 2539 | 2880 |
|          | 2 | P absorbée (W)      | 594  | 801  | 1003 | 1201 | 1266  | 1391 | 1576 | 1753 |
|          | 3 | I absorbée (A)      | 1,48 | 1,68 | 1,9  | 2,14 | 2,22  | 2,38 | 2,64 | 2,91 |
|          | 4 | T condensation (°C) | 29,9 | 32,7 | 35,7 | 38,7 | 39,7  | 41,7 | 44,9 | 48,1 |
| 32°C     | 1 | P frigorifique (W)  | 541  | 907  | 1269 | 1628 | 1749  | 1983 | 2332 | 2675 |
|          | 2 | P absorbée (W)      | 608  | 826  | 1043 | 1260 | 1333  | 1475 | 1691 | 1905 |
|          | 3 | I absorbée (A)      | 1,48 | 1,68 | 1,9  | 2,14 | 2,22  | 2,39 | 2,66 | 2,94 |
|          | 4 | T condensation (°C) | 36,1 | 38,9 | 41,8 | 44,7 | 45,7  | 47,7 | 50,8 | 53,9 |
| 43°C     | 1 | P frigorifique (W)  | 426  | 729  | 1042 | 1364 | 1475  | 1695 | 2032 | 2376 |
|          | 2 | P absorbée (W)      | 630  | 865  | 1105 | 1353 | 1438  | 1607 | 1872 | 2144 |
|          | 3 | I absorbée (A)      | 1,48 | 1,68 | 1,9  | 2,15 | 2,23  | 2,4  | 2,68 | 2,98 |
|          | 4 | T condensation (°C) | 45,9 | 48,6 | 51,4 | 54,2 | 55,2  | 57,1 | 60,1 | 63,1 |

1 = refrigerating capacity = Kälteleistung

2 = watt input = Leistungsaufnahme

3 = current = Stromaufnahme

4 = condensing temperature = Verflüssigungstemperatur

5 = evaporating temperature = Verdampfungstemperatur

Nota : Les caractéristiques données dans cette fiche technique peuvent évoluer sans avis préalable, avec les améliorations que "TECUMSEH EUROPE" entend toujours apporter à sa production.

Note : "TECUMSEH EUROPE", in a constant endeavour to improve its products reserves the right to change any information contained in this leaflet without prior warning.

Anmerkung : Die in den technischen Unterlagen gegebenen Daten können sich bei Verbesserung der Fertigung, um die "TECUMSEH EUROPE" stets bemüht ist, ohne vorherige Ankündigung ändern.