

Groupe de condensation / *Condensing unit*
Code tension / *Voltage code* : F

CAJ9480TMHR

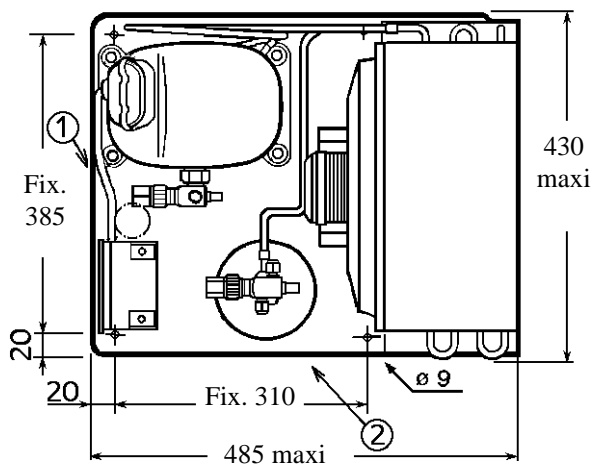
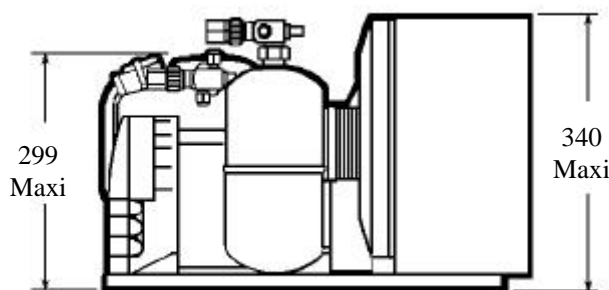
Froid commercial et industriel positif (MHP)
Commercial & industrial applications (MHP)

220-240V / 50Hz - 1~

R22

N°534CT-F-VR ind a

Conditions <i>Conditions</i>	fréquence <i>frequency</i>	Prod frigorifique nominale° / <i>nominal refrigerating capacity °</i>			Puis. sonore <i>Sound level</i>
		Watts	Kcal/h	BTU/h	
Standard	50 Hz	2036	1751	6943	70 dBA



Poids net / *Net weight* : 38 Kg
Détente / *Expansion device* : Détendeur
Expansion valve
Débit d'air / *Air flow* : 1130 m³/h
Intensité / *Current*
nom. / Rated current RLA : 4,21 A
max. / Max current : 4,73 A
dém. / Start current LRA : 22,7 A

Ap. Electrique / *Electrical equipment* : CSR

Fiche technique compresseur / *Compressor technical data sheet* : 234CT-F

Ventilateur / *Fan motor* :
Vitesse / R.P.M : 1350 tr/min
Puis. mécanique / Shaft power : 22 W
Diam. hélice / Fan blade dia. : Ø 300 mm
Protection / Protection : Protecteur/Overload

Condenseur / *Condenser* : 300/3000

Réservoir de liquide / *Receiver* :
Volume / Capacity : 2,35 L
PMS / Max. service pressure : 32 Bars

Grille / *Fan guard* : maille < à8mm
Grid space < 8mm



**L'UNITE
HERMETIQUE**

CAJ9480TMHR

Tension F:220-240V 50Hz

R22

N°534CT-F ind a

Les températures du liquide à la sortie du condenseur ou du réservoir sont fonction des caractéristiques de l'ensemble de condensation. Conditions d'essai calorimétrique : gaz aspiré à température ambiante

Liquid temperature at condenser or receiver outlet are function of the characteristics of the condenser assembly. Calorimeter test conditions : return gas at ambient temperature

Die flüssigkeitstemperaturen Ausgang Verflüssiger oder Sammler sind von den Charakteristika des Verflüssigers abhängig. Kalorimeter-Bedingungen : Sauggasttemperatur = Umgebungstemperatur

© Tecumseh Europe

50Hz R22

AMBIANCE		5	T évaporation (°C)	-25	-20	-15	-10	-5	0	5	7,2	10	15
25°C	1	P frigorifique (W)	627	813	1032	1261	1522	1782	2085	2222	2409	2733	
	2	P absorbée (W)	522	560	610	656	712	769	831	860	896	971	
	3	I absorbée (A)	2,64	2,8	2,99	3,19	3,41	3,65	3,89	4,02	4,17	4,48	
	4	T condensation (°C)	32	33,6	35,5	37,8	40,3	43,1	45,9	47,3	49,1	52,5	
32°C	1	P frigorifique (W)	570	740	940	1150	1390	1630	1910	2036	2210	2510	
	2	P absorbée (W)	523	568	625	678	741	806	875	908	948	1030	
	3	I absorbée (A)	2,64	2,83	3,04	3,27	3,52	3,79	4,07	4,21	4,38	4,73	
	4	T condensation (°C)	38	39,6	41,4	43,6	46,1	48,8	51,6	52,9	54,7	58	
43°C	1	P frigorifique (W)	491	641	818	1006	1222	1440	1696	1813	1973	2252	
	2	P absorbée (W)	525	580	648	712	787	864	945	983	1029	1122	
	3	I absorbée (A)	2,65	2,87	3,13	3,4	3,7	4,02	4,35	4,51	4,71	5,12	
	4	T condensation (°C)	47,5	49	50,7	52,8	55,2	57,8	60,5	61,8	63,5	66,7	

1 = refrigerating capacity = Kälteleistung

2 = watt input = Leistungsaufnahme

3 = current = Stromaufnahme

4 = condensing temperature = Verflüssigungstemperatur

5 = evaporating temperature = Verdampfungstemperatur

Nota : Les caractéristiques données dans cette fiche technique peuvent évoluer sans avis préalable, avec les améliorations que "TECUMSEH EUROPE" entend toujours apporter à sa production.

Note : "TECUMSEH EUROPE", in a constant endeavour to improve its products reserves the right to change any information contained in this leaflet without prior warning.

Anmerkung : Die in den technischen Unterlagen gegebenen Daten können sich bei Verbesserung der Fertigung, um die "TECUMSEH EUROPE" stets bemüht ist, ohne vorherige Ankündigung ändern.