

L'UNITE HERMETIQUE

FICHE TECHNIQUE COMPRESSEUR

N° 2760 - F ind a

HP
R12

CAH4518A

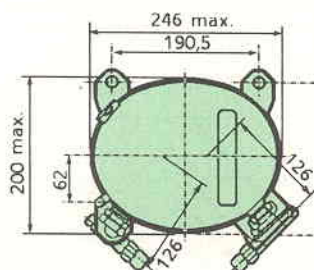
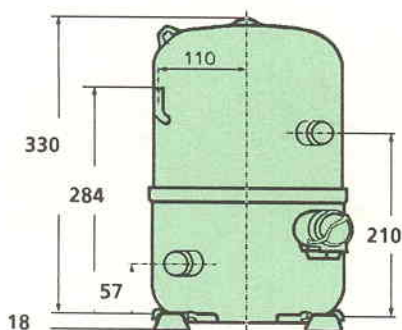
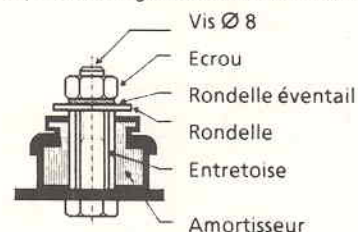
Tension F: 220-240V / 50Hz monophasé

code : 2690630

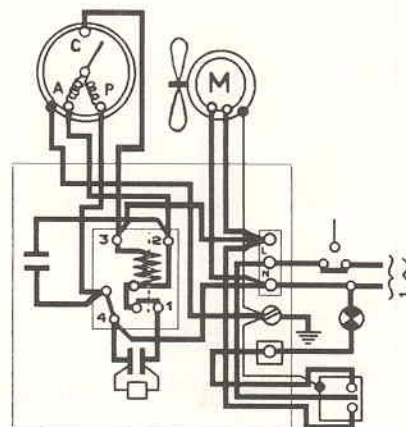
production frigorifique	fréquence	watt	Kcal/h	BTU/h	Puissance sonore
STANDARD	50Hz	4620	3973	15893	62,4 dBA
CECOMAF	50Hz	4000			

MONTAGE SUSPENSION

Couple de serrage conseillé = 8 à 13Nm



APPAREILLAGES ELECTRIQUES



Pour conduites Ø ext en mm

Aspiration	Refoulement
15,9	12,7

Cylindrée:	53,2 cm ³
Poids net :	32 kg
Charge en huile:	1330 cm ³
Type d'huile:	Minérale
Détente:	Capillaire/Détendeur
Refroidisnt:	Ventilation forcée
Résistance à 20 °C	
Phase principale:	1,3 ohms
aux.:	4,2 ohms
Intensité nom.:	8,1 A
max.:	11,6 A
dém.:	46 A

Protecteur:

INTERNE

Condensateurs

- Permanent :	25-30 µF / 370V
- Démarrage :	88 µF / 330 V

Relais

	3ARR3A10AS3
- enclenchement:	180/195 V
- déclenchement:	40/105 V

CAH4518A

Tension F: 220-240V/50Hz

R12

N° 2760-F Ind a

Temperature ambiante: +35 °C
Sous-refroidissement liquide: 8.5 K
Sortie evap./gaz aspirés: +11 K

Temperature de condensation [A: +40 °C
B: +50 °C
C: +54.5 °C
D: +60 °C

