

L'UNITE HERMETIQUE

FICHE TECHNIQUE COMPRESSEUR

N° 2710 - F ind b

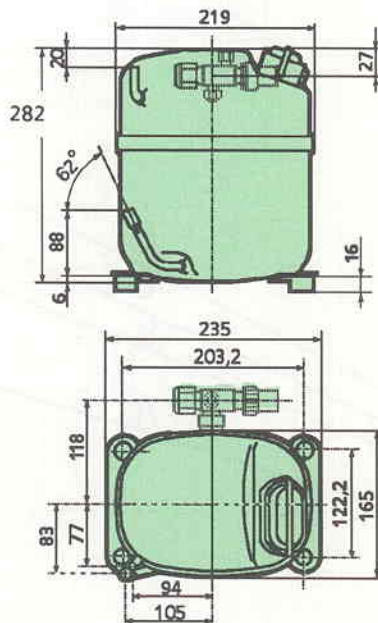
HP
R12

CAJ4511A

Tension F: 220-240V / 50Hz monophasé

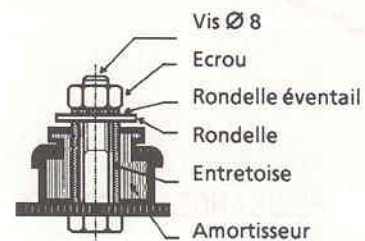
code : 2264830

| production frigorifique | fréquence | watt | Kcal/h | BTU/h | Puissance sonore |
|-------------------------|-----------|------|--------|-------|------------------|
| STANDARD | 50Hz | 3032 | 2608 | 10430 | 61 dBA |
| CECOMAF | 50Hz | 2632 | | | |



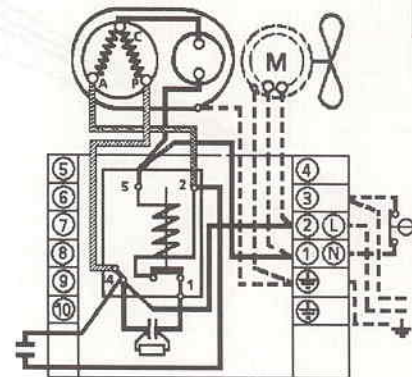
MONTAGE SUSPENSION

Couple de serrage conseillé = 8 à 13Nm



APPAREILLAGE ELECTRIQUE

CSR



Pour conduites Ø ext en mm

| Aspiration | Refoulement | Charge |
|------------|-------------|--------|
| 15,9 | 8 | 6,35 |

| | |
|--------------------|----------------------|
| Cylindrée: | 32,7 cm ³ |
| Poids net : | 22 kg |
| Charge en huile: | 887 cm ³ |
| Type d'huile: | Minérale |
| Détente: | Capillaire/Détendeur |
| Refroidissant: | Ventilation forcée |
| Résistance à 20 °C | |
| Phase principale: | 2,1 ohms |
| aux.: | 10 ohms |
| Intensité nom. : | 5,5 A |
| max. : | 8,5 A |
| dém. : | 28 A |

| | |
|------------------------|------------------------|
| Protecteur: | MRT00AJKE3109 |
| Temporisation: | 2,8 s - 5,2 s / 23,5 A |
| Température ouverture: | 105 °C |
| fermeture: | 61 °C |

Condensateur Permanent: 15 µF / 370V

Condensateur de démarrage: 88 µF / 330 V

Relais potentiel 3ARR3A10AA3
 - enclenchement: 239 V - 270 V
 - déclenchement: 50 V - 110 V

CAJ4511A

Tension F: 220-240V/50Hz

R12

N° 2710-F Ind a

Temperature ambiante: +35 °C
Sous-refroidissement liquide: 8.5 K
Sortie évap./gaz aspire: +11 K

Temperature de condensation [A: +40 °C
B: +50 °C
C: +54.5 °C
D: +60 °C

