

Código : 905165 Mot.TECUMSEH-LUH-AJ5519-1.3/4HP-4170f-FR

Compresseur / Compressor
 Code tension / Voltage code : F

AJ5519E

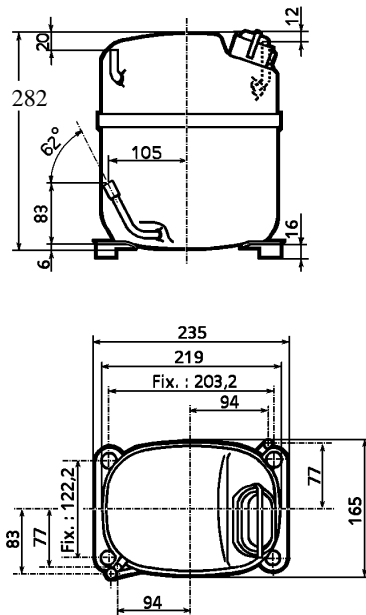
Conditionnement d'air
 Air conditioning (A.C.)

220-240V / 50Hz - 1~

R22

N° 331NG-F - ind b

Conditions <i>Conditions</i>	fréquence <i>frequency</i>	Prod frigorifique nominale / <i>nominal refrigerating capacity</i>			Puis. sonore <i>Sound level</i>
		Watts	Kcal/h	BTU/h	
Standard	50 Hz	4779	4110	16296	69 dBA
Cecomaf	50 Hz	4038			



Cylindrée / *Displacement* : 34,45 cm³
 Poids net / *Net weight* : 23 Kg
 Charge en huile / *Oil charge* : 887 cm³
 Type d'huile / *Oil type* : Minérale / Mineral
 Détente / *Expansion device* : Capillaire
 Capillaire

Refroidissement / *Cooling* : Ventilé / Forced

Résistance à 20° C / *Windings resistances at 20° C*

Phase princ. / *Main Winding* : 1,11 Ohms
 aux. / *Auxiliary Winding* : 6,4 Ohms

Intensité / *Current*

nom. / *Rated current RLA* : 9,96 A
 max. / *Max current* : 15 A
 dém. / *Start current LRA* : 50 A

Ap. Electrique / *Electrical equipment* : PSC,PTCSCR,CSR

Protecteur / *Overload* :

* CST00AHPH
 Temporisation / *Time Check* : 7,5s - 14s / 33 A
 T° ouverture / *Opening temp.* : 125° C
 fermeture / *Closing temp.* : 69° C
 Option / *optional* : /

Relais potentiel / *Potential relay* :

RVA3G**
 enclenchement / *Pick up* : 180/195V
 déclenchement / *Drop out* : 40/105V
 Option / *optional* : /

Condensateur dém. / *Start capacitor* : 21 µF / 330 V

Condensateur Perm. / *Run capacitor* : 25 µF / 400 V

*A partir de Juin 1998, la désignation du protecteur peut être :
 From June 1998, the overload protector designation can be :
 CRA38013

Pour conduites Ø ext / *For tubing O.D.*

Aspiration <i>Suction</i>	Refoulement <i>Discharge</i>	Charge <i>Process</i>
12,7 (1/2")	7,9 (5/16")	6,35 (1/4")

AJ5519E

Tension F - 220-240V 50Hz

R22

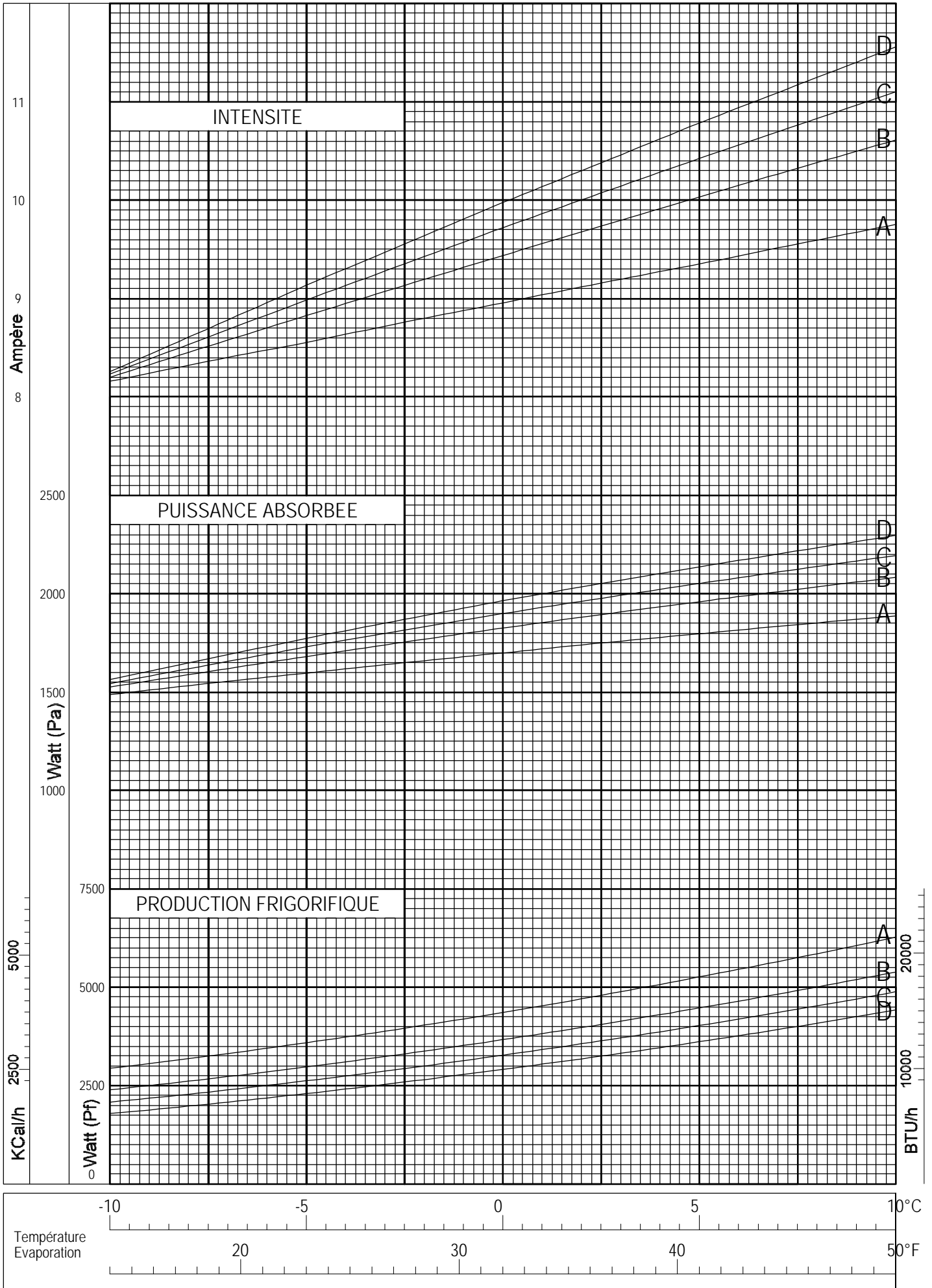
N° 331NG-F Ind b

Température ambiante : 35 °C
Sous-refroidissement liquide : 8,5 K
Sortie évap./gaz aspirés : 11 K

— : Courbes à 50 Hz

Température de condensation

A: 45 °C
B: 54,5 °C
C: 60 °C
D: 65 °C



© Tecumseh Europe