

Código : 905141 Mot.TECUMSEH-LUH-AJ5510-3/4HP---2090f-FR

Compresseur / Compressor
 Code tension / Voltage code : F

AJ5510F

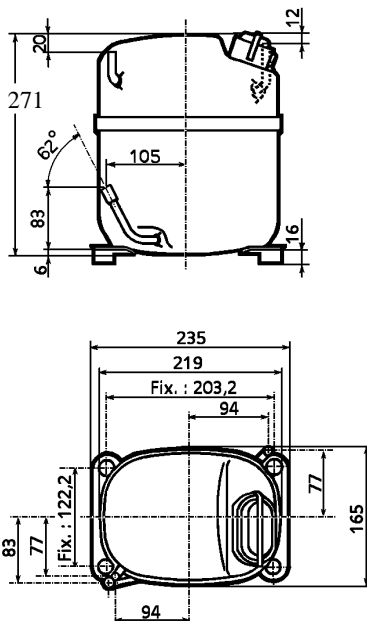
Conditionnement d'air
 Air conditioning (A.C.)

220-240V / 50Hz - 1~

R22

N° 331CG-F - ind b

Conditions <i>Conditions</i>	fréquence <i>frequency</i>	Prod frigorifique nominale / <i>nominal refrigerating capacity</i>			Puis. sonore <i>Sound level</i>
		Watts	Kcal/h	BTU/h	
Standard	50 Hz	2447	2104	8344	62 dBA
Cecomaf	50 Hz	2038			



Cylindrée / *Displacement* : 18,6 cm³
 Poids net / *Net weight* : 20 Kg
 Charge en huile / *Oil charge* : 887 cm³
 Type d'huile / *Oil type* : Minérale / Mineral
 Détente / *Expansion device* : Capillaire
 Capillary
 Refroidissement / *Cooling* : Ventilé / Forced

Résistance à 20° C / *Windings resistances at 20° C*
 Phase princ. / *Main Winding* : 2,9 Ohms
 aux. / *Auxiliary Winding* : 11 Ohms

Intensité / *Current*
 nom. / *Rated current RLA* : 5,2 A
 max. / *Max current* : 7,3 A
 dém. / *Start current LRA* : 23,2 A

Ap. Electrique / *Electrical equipment* : PSC,PTCSCR,CSR

Protecteur / *Overload* : MST18AKN
 Temporisation / *Time Check* : 2,8s - 5,2s / 24 A
 T° ouverture / *Opening temp.* : 120° C
 fermeture / *Closing temp.* : 69° C
 Option / *optional* : /

Relais potentiel / *Potential relay* : RVA3G**
 enclenchement / *Pick up* : 180/195V
 déclenchement / *Drop out* : 40/105V
 Option / *optional* : 3ARR3*10AS*

Condensateur dém. / *Start capacitor* : 21 µF / 330 V
 Condensateur Perm. / *Run capacitor* : 15 µF / 400 V

Pour conduites Ø ext / *For tubing O.D.*

Aspiration <i>Suction</i>	Refoulement <i>Discharge</i>	Charge <i>Process</i>
9,5 (3/8")	6,35 (1/4")	6,35 (1/4")

AJ5510F

Tension F - 220-240V 50Hz

R22

N° 331CG-F Ind b

Température ambiante : 35 °C
Sous-refroidissement liquide : 8,5 K
Sortie évap./gaz aspirés : 11 K

— : Courbes à 50 Hz

Température de condensation

A: 45 °C
B: 54,5 °C
C: 60 °C
D: 65 °C

