

Código : 905107 Mot.TECUMSEH-LUH-TAG5573-5.5HP-3F-15333f

Compresseur / Compressor
Code tension / Voltage code : T

TAG5573E

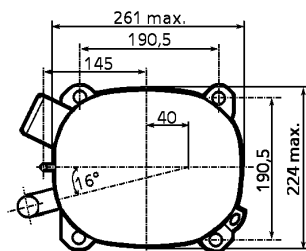
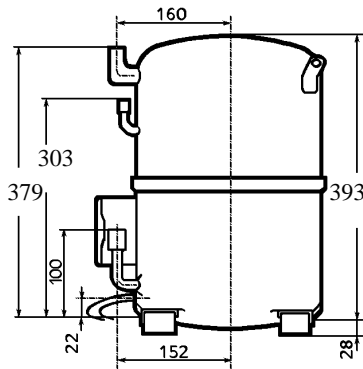
Conditionnement d'air
Air conditioning (A.C.)

400-440V / 50-60Hz - 3 -

R22

N° 337LL-T - ind a

| Conditions <i>Conditions</i> | fréquence <i>frequency</i> | Prod frigorifique nominale / <i>nominal refrigerating capacity</i> | | | Puis. sonore <i>Sound level</i> |
|---------------------------------|-------------------------------|--|--------|-------|------------------------------------|
| | | Watts | Kcal/h | BTU/h | |
| Standard | 50 Hz | 17816 | 15322 | 60753 | 75 dBA |
| Standard | 60 Hz | 20944 | 18012 | 71419 | |
| Cecomaf | 50 Hz | 14789 | | | |
| Cecomaf | 60 Hz | 17410 | | | |



Cylindrée / *Displacement* : 134,8 cm³
 Poids net / *Net weight* : 46 Kg
 Charge en huile / *Oil charge* : 1960 cm³
 Type d'huile / *Oil type* : Minérale / *Mineral*
 Détente / *Expansion device* : Capillaire/Détendeur
Capillary/Exp° valve
 Refroidissement / *Cooling* : Ventilé / *Forced*

Résistance à 20° C / *Windings resistances at 20° C*
 Phases 1,2,3. / *Phase Nr 1,2,3* : 2,2 Ohms

Intensité / *Current*
 nom. / *Rated current RLA* : 11 / 11,8 A
 max. / *Max current* : 18 / 18 A
 dém. / *Start current LRA* : 56 / 61 A

Ap. Electrique / *Electrical equipment* : TRI

Protecteur / *Overload* : Interne / *Internal*

Le compresseur est livré avec réchauffeur de carter.
Compressor is delivered with crankcase heater.

Pour conduites Ø ext / *For tubing O.D.*

| Aspiration <i>Suction</i> | Refoulement <i>Discharge</i> | Charge <i>Process</i> |
|------------------------------|---------------------------------|--------------------------|
| 22,2 (7/8") | 12,7 (1/2") | 9,5 (3/8") |

TAG5573E

Tension T - 400V 50Hz/440V 60Hz

R22

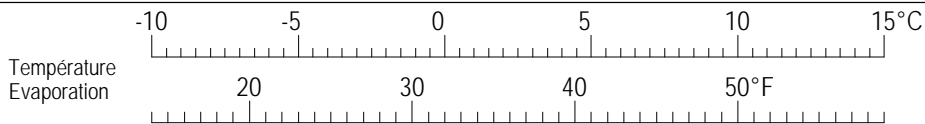
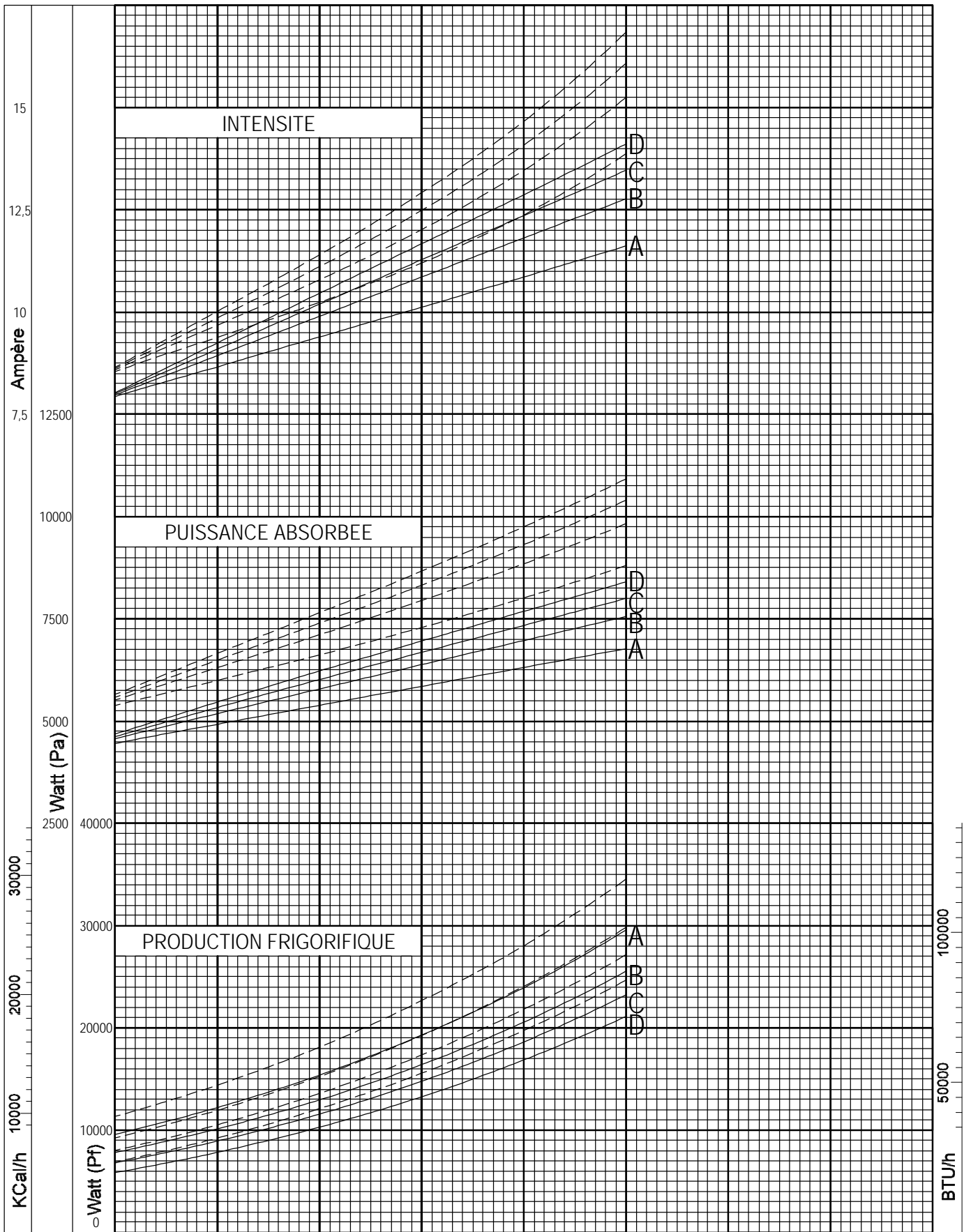
N° 337LL-T Ind a

Température ambiante : 35 °C
Sous-refroidissement liquide : 8,5 K
Sortie évap./gaz aspirés : 11 K

— : Courbes à 50 Hz
- - - : Courbes à 60 Hz

Température de condensation

A: 45 °C
B: 54,5 °C
C: 60 °C
D: 65 °C



© Tecumseh Europe