

Filtro nucleo solido BlueStar:

El filtro secador de línea líquida XFK está lleno de perlas moleculares compactas, que tienen una buena filtración para evitar que el sistema de refrigeración se contamine con líquidos y sólidos nocivos.

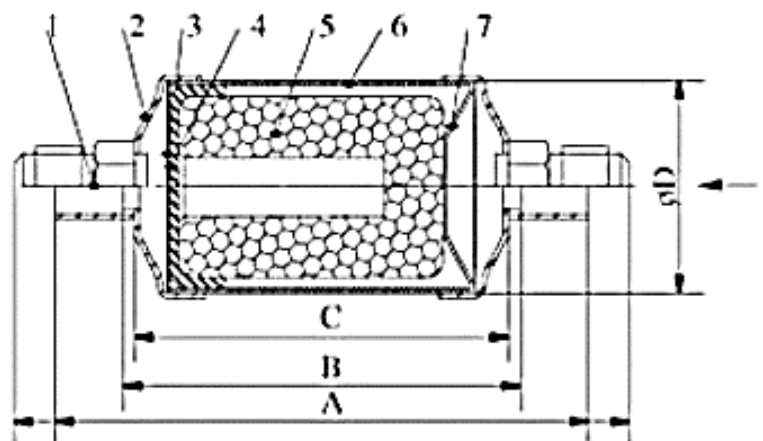


Características:

- Alta capacidad de disolución de humedad y eliminación de ácidos.
- El tamiz de 50 μ puede mantener una alta eficiencia de filtración a la presión mínima.
- Disponibles conexiones ODF y SAE.
- La pintura en polvo anticorrosiva puede sufrir 500 horas de prueba de rocío salado.

Función de diseño:

- 1) Conexión ODF. / Conexión SAE.
- 2) Tapa final.
- 3) Pantalla de retención.
- 4) Malla.
- 5) Tamiz molecular.
- 6) Carcasa de filtro de acero.
- 7) ...



Cod	Descripcion	modelo	conexión	Capacidad de flujo de líquido							Dimensiones		
				R134	R12	R22/R410	R407	R404/R507	R502	A	B	C	
921110	Filtro BlueStar XFK-032 -Nuc.Solido-1/4F	XFK-032	1/4F	6,7	5,6	7,4	7,4	4,9	4,6	4,37	--	2,59	
921112	Filtro BlueStar XFK-032S-Nuc.Solido-1/4S	XFK-032S	1/4S	8,1	6,7	8,7	8,7	6,0	5,6	3,85	3,13	2,59	
921118	Filtro BlueStar XFK-052 -Nuc.Solido-1/4F	XFK-052	1/4F	7,3	6,0	7,9	7,9	5,3	5,2	4,81	--	3,00	
921120	Filtro BlueStar XFK-052S-Nuc.Solido-1/4S	XFK-052S	1/4S	12,8	10,5	13,9	13,9	9,2	9,0	4,44	3,69	3,00	
921122	Filtro BlueStar XFK-053 -Nuc.Solido-3/8F	XFK-053	3/8F	16,2	13,3	17,6	17,6	11,7	11,4	5,13	--	3,00	
921124	Filtro BlueStar-XFK-053S-Nuc.Solido-3/8S	XFK-053S	3/8S	23,5	19,3	25,5	25,5	16,9	16,6	4,5	3,63	3,00	
921126	Filtro BlueStar XFK-082 -Nuc.Solido-1/4F	XFK-082	1/4F	7,3	6,0	7,9	7,9	5,3	5,2	5,63	--	3,80	
921128	Filtro BlueStar XFK-082S-Nuc.Solido-1/4S	XFK-082S	1/4S	12,8	10,5	13,9	13,9	9,2	9,0	5,25	4,5	3,80	
921130	Filtro BlueStar XFK-083 -Nuc.Solido-3/8F	XFK-083	3/8F	19,2	15,8	20,9	20,9	13,9	13,6	5,94	--	3,80	
921132	Filtro BlueStar XFK-083S-Nuc.Solido-3/8S	XFK-083S	3/8S	26,1	21,5	28,4	28,4	18,9	18,5	5,31	4,44	3,80	
921134	Filtro BlueStar XFK-084 -Nuc.Solido-1/2F	XFK-084	1/2F	32,3	26,7	35,3	35,3	23,4	22,9	6,19	--	3,80	
921136	Filtro BlueStar XFK-084S-Nuc.Solido-1/2S	XFK-084S	1/2S	36,5	29,9	39,5	39,5	26,2	25,7	5,38	4,38	3,80	
921142	Filtro BlueStar XFK-163 -Nuc.Solido-3/8F	XFK-163	3/8F	21,4	17,6	23,3	23,3	15,4	15,1	6,88	--	4,75	
921144	Filtro BlueStar XFK-163S-Nuc.Solido-3/8S	XFK-163S	3/8S	29,0	23,9	31,6	31,6	21,0	20,5	6,25	5,25	4,75	
921146	Filtro BlueStar XFK-164 -Nuc.Solido-1/2F	XFK-164	1/2F	42,8	35,2	46,5	46,5	30,9	30,2	7,06	--	4,75	
921148	Filtro BlueStar XFK-164S-Nuc.Solido-1/2S	XFK-164S	1/2S	51,3	42,2	55,8	55,8	37,0	36,2	6,31	5,19	4,75	
921150	Filtro BlueStar XFK-165 -Nuc.Solido-5/8F	XFK-165	5/8F	64,2	52,8	69,8	69,8	46,3	45,3	7,5	--	4,75	
921152	Filtro BlueStar XFK-165S-Nuc.Solido-5/8S	XFK-165S	5/8S	64,2	52,8	69,8	69,8	46,3	45,3	6,56	5,19	4,75	
921158	Filtro BlueStar XFK-304 -Nuc.Solido-1/2F	XFK-304	1/2F	49,6	40,8	54,0	--	35,8	35,0	9,88	--	7,50	
921160	Filtro BlueStar XFK-304S-Nuc.Solido-1/2S	XFK-304S	1/2S	54,3	44,7	59,1	--	39,2	38,4	9,06	8,06	7,50	
921162	Filtro BlueStar XFK-305 -Nuc.Solido-5/8F	XFK-305	5/8F	67,6	55,6	73,5	--	48,8	47,8	10,31	--	7,50	
921164	Filtro BlueStar XFK-305S-Nuc.Solido-5/8S	XFK-305S	5/8S	72,7	59,8	79,1	--	52,5	51,4	9,31	8,06	7,50	
921170	Filtro BlueStar XFK-307S-Nuc.Solido-7/8S	XFK-307S	7/8S	98,4	81,0	107,0	--	71,1	69,6	9,88	8,38	7,50	

Mas Información:

Tabla de rendimiento.
