

576083 Motoc.TECUMSEH-1/3- AE2415Z-466f/h-B404- -



Technical Data Sheet

Model: AE2415Z

2/13/2015

Product Description

Product Description: Reciprocating
Type: LBP - Low Back Pressure
Application: R-404A
Refrigerant: 115V ~ 60Hz
Voltage/Frequency: N/A
Version:

Product Specifications

Performance

Condition	Test Voltage	Refrigeration Capacity			Input Power	Efficiency			EVAP TEMP	COND TEMP	AMBIENT TEMP	RETURN GAS	LIQUID TEMP
		Btu/h	kcal/h	W	W	Btu/Wh	kcal/Wh	W/W					
ASHRAE	115V ~ 60HZ	1600	403	469	366	4.37	1.1	1.28	-23°C (-10°F)	54°C (130°F)	32°C (90°F)	32°C (90°F)	32°C (90°F)

General

Evaporating Temp. Range: N/A
Motor Torque: High Start Torque (HST)
Compressor Cooling: Fan

Mechanical

Weight: 0
Weight Unit of Measure: N/A
Displacement (cc): 7.33
Oil Type: Polyolester
Viscosity (cSt): 32
Oil Charge (cc): 285

Electrical

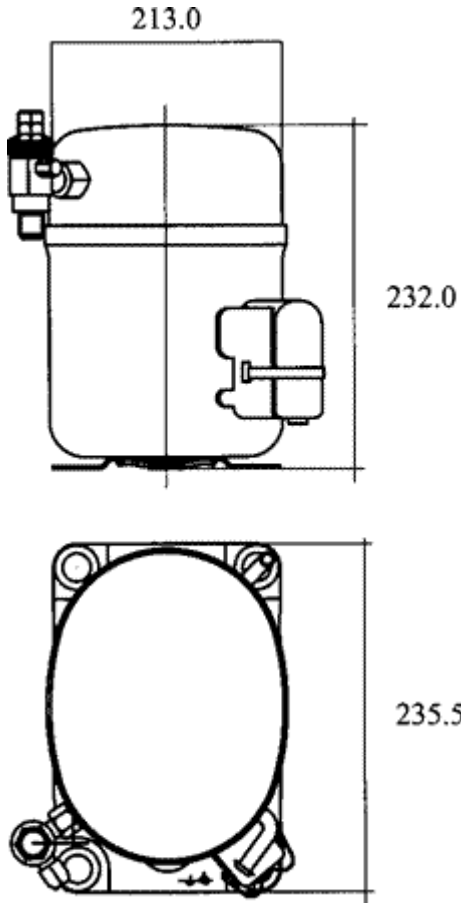
Voltage Range (50 Hz): N/A
Voltage Range (60 Hz): 103-127
Locked Rotor Amps (LRA): 32
Rated Load Amps (RLA 50 Hz): 0
Rated Load Amps (RLA 60 Hz): 4.45
Max. Continuous Current (MCC in Amps): 0
Motor Resistance (Ohm) - Main: 1.66
Motor Resistance (Ohm) - Start: 4.14
Motor Type: CSIR
Overload Type: N/A
Relay Type: N/A

Agency Approval

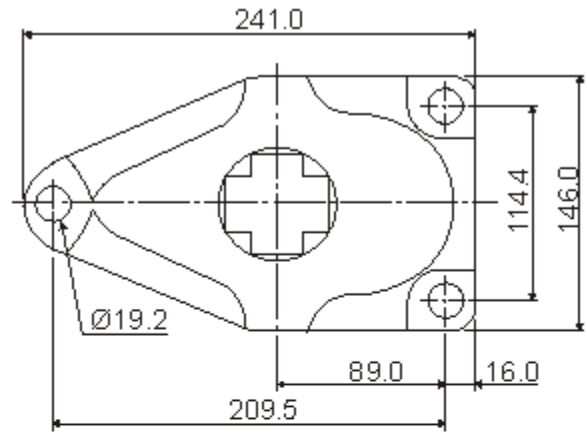
cURus Recognized

Compresor AK - Dimensiones generales (mm)

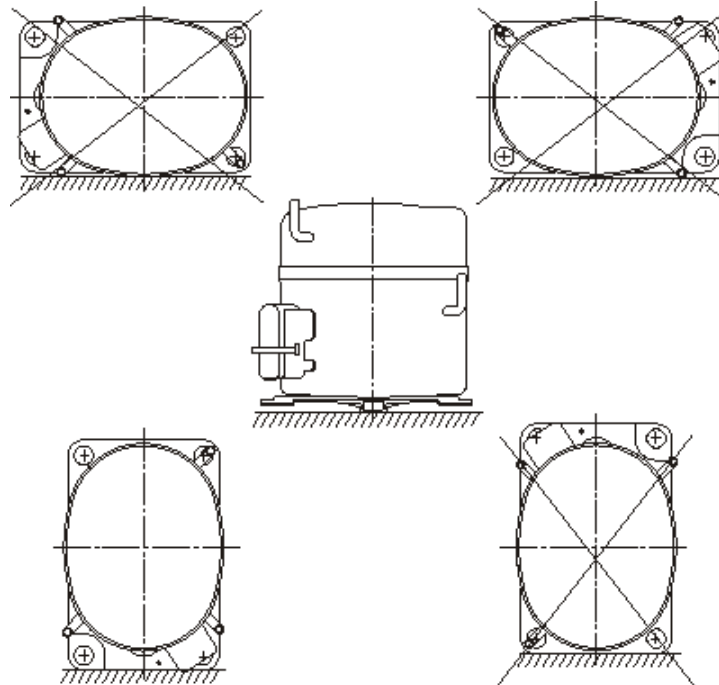
AK



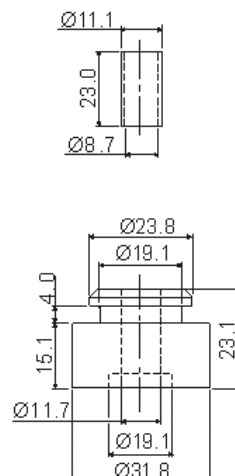
Soporte de Montaje - Opcional



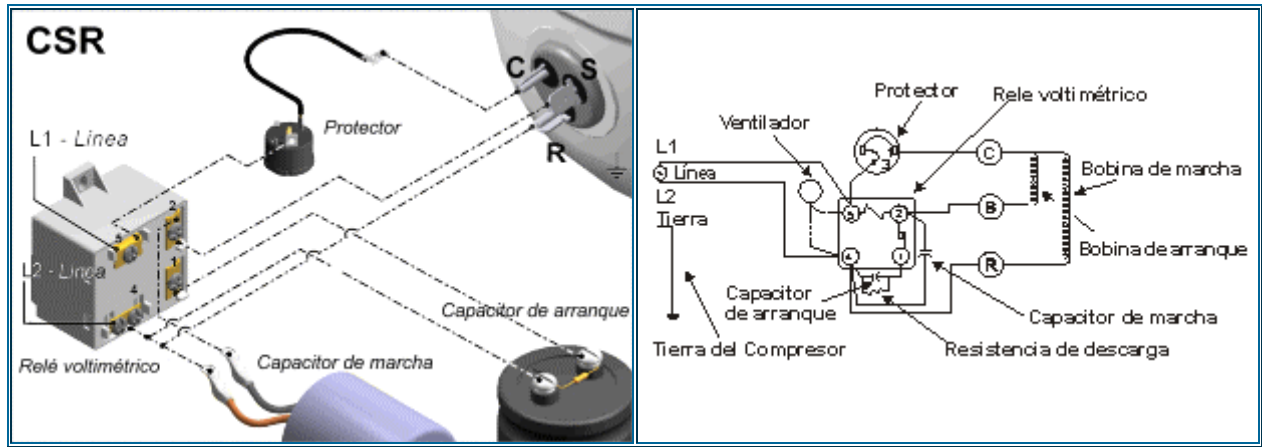
Posiciones permitidas para el transporte después del montaje del compresor



AK/AKM/AKL



COMPRESORES CON MOTOR CSR: Los motores CSR son formados por la adición de un capacitor de arranque a un circuito PSC. Poseen un alto torque de arranque y se aplican a sistemas con tubo capilar o válvula de expansión, manteniendo los mismos niveles de eficiencia de los motores PSC.



TECUMSEH Disposición de los terminales
DO BRASIL LTDA.

C = Común S = Arranque R = Marcha



TECUMSEH Fijación
DO BRASIL LTDA.

Por tornillo: AE/AZ/TP/TH/TW/AK/AKM/AKL/RK/RG

