

Especificación Técnica
Ingeniería de Productos


Modelo	LM	Voltaje Nominal (V)		Refrigerante	Enfriamiento
		60 Hz	50 Hz		
THB1340YS	TH340FS	-----	220	R134a	Natural

Dados Básicos

Rango de voltaje de operación (V):	60 Hz: -----	50 Hz: 180 - 242
Aplicación:	Baja Presión de Evaporación (LBP)	
Rango de temperatura de evaporación:	-34.4°C to -12.2°C (-30°F to +10°F)	
Tipo de Motor:	PTCSIR	
Clase del torque de arranque:	Torque Normal de Arranque (LST)	
Tipo de expansión:	Tubo Capilar	
Tipo de aceite:	Poliol Éster	Viscosidad: 32 cSt @ 40°C
Carga de aceite:	270 ml	
Desplazamiento:	4,23 cc/rev	
Peso neto:	7,3 Kg	
Homologación:	-----	

Rendimiento Esperado

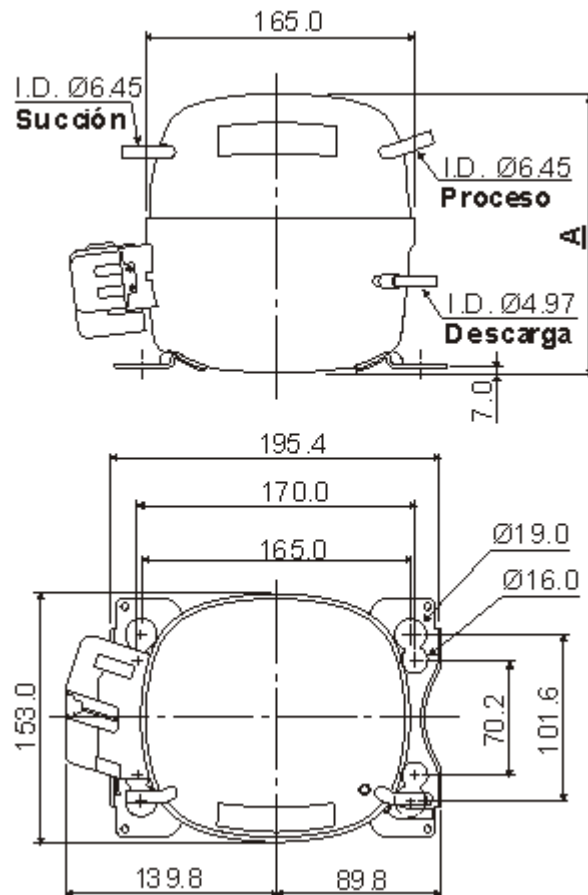
Condiciones para las pruebas:	ASHRAE	CECOMAF
Voltaje de la prueba:	220V/50Hz	220V/50Hz
Capacidad frigorífica (+/-5%) (Btu/h):	345	255
(Kcal/h):	87	64
(W):	101	75
Potencia (+/-5%) (W):	102	98
Amperaje (+/-5%) (A):	0,84	0,82
Eficiencia – EER (-9.04%/+10.5%) (Btu/Wh):	3,38	2,60
(Kcal/Wh):	0,85	0,66
(W/W):	0,99	0,76
LRA (Máx) (A):		8,1
Resist. de la bobina en 25°C (+/-7%) (Ohms):	Marcha: 17,21	Arranque:49,16

Componentes Eléctricos

Relé de corriente:	TEXAS	O	COMPELA
Código:	-----		-----
Tipo de conexión:	Pala: ---	Tornillo: ---	Pala:--- Tornillo:---
Pick-Up:	--- A		--- A
Drop-out:	--- A		--- A
Relé voltimétrico :	ELECTRICA	O	G.E.
Código:	-----		-----
Pick-up:	--- V		--- V
Drop-out:	--- V		--- V
Relé PTC:	TEXAS	O	COMPELA
Código:	8EA502		SR273102
Resistencia del PTC:	20 (ohms)		20 (ohms)
Potencia del PTC:	2 W		2 W
Protector Térmico:	TEXAS	O	COMPELA
Código:	4TM189UFBYY-XX		-----
Tipo de conexión:	Pala:53	Tornillo:---	Pala:--- Tornillo:---
Temperatura de abertura (+/-5°C)	145 °C		--- °C
Temperatura de cerramiento (+/-9°C)	61 °C		--- °C
Corriente de Time Check:	5.80 A		--- A
Time Check en 25°C	5.0 - 15 s		--- s
Trip Current:	1.42 A en 90		--- A en ---
Módulo combo:	-----		-----
Capacitor:	Arranque:-----	Marcha:-----	opción del ventas
Caja de conexión:	-----		-----

Compresor TH - Dimensiones generales (mm)

Tipo Americano

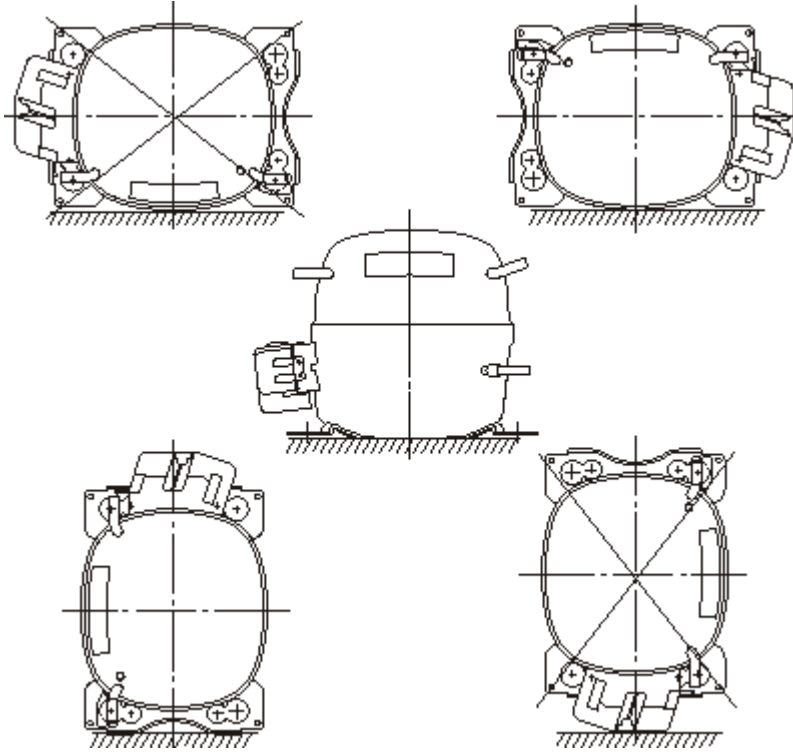


Dimensiones (altura)

Modelo	Altura (A)
THB 1318 YS	162
THB 1320 MS	
THB 1324 YS	
THB 1330 YS	175
THB 1335 MS	
THB 1345 YS	
THC 1330 YS	
THA 1340YXA	178
THA 1346 YXA	
THA 1352 YXA	
THA 1358 YXA	
THA 1365 YXA	
THB 1335 YS	
THB 1340 AS	
THB 1340 YS	
THB 1350 YS	
THB 1355 YS	
THC 1335 YS	
THC 1340 YS	
THC 1346 YS	
THC 1358 YS	
THC 1365 YS	

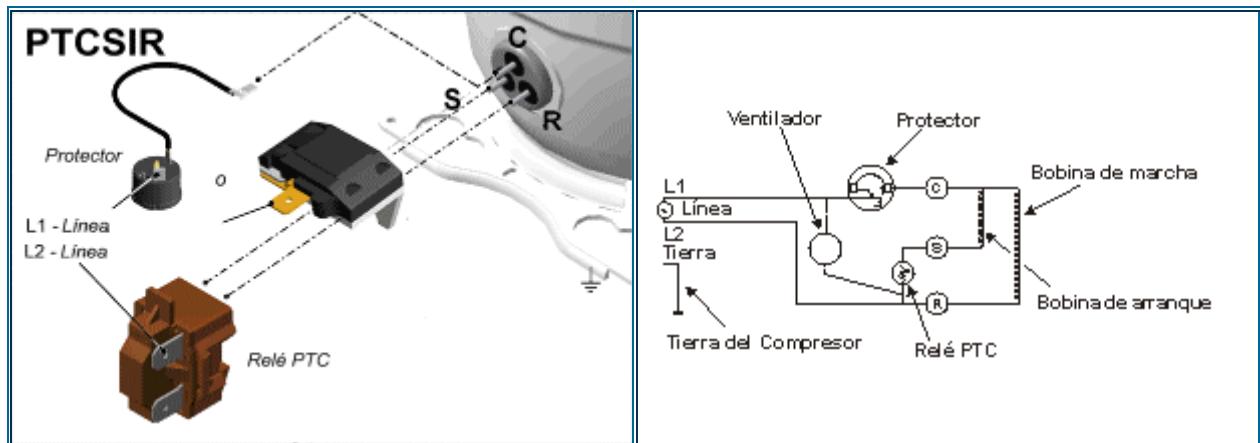
NOTA: Las alturas (A) mencionadas son estandarizadas, pudiendo presentar variaciones para algunos modelos en función de la aplicación.

Posiciones permitidas para el transporte después del montaje del compresor



TECUMSEH Esquemas y conexiones eléctricas DO BRASIL LTDA.

COMPRESORES CON MOTOR PTCSIR: El principio de funcionamiento es semejante al RSIR, pero utiliza el relé PTC en vez del relé amperimétrico.



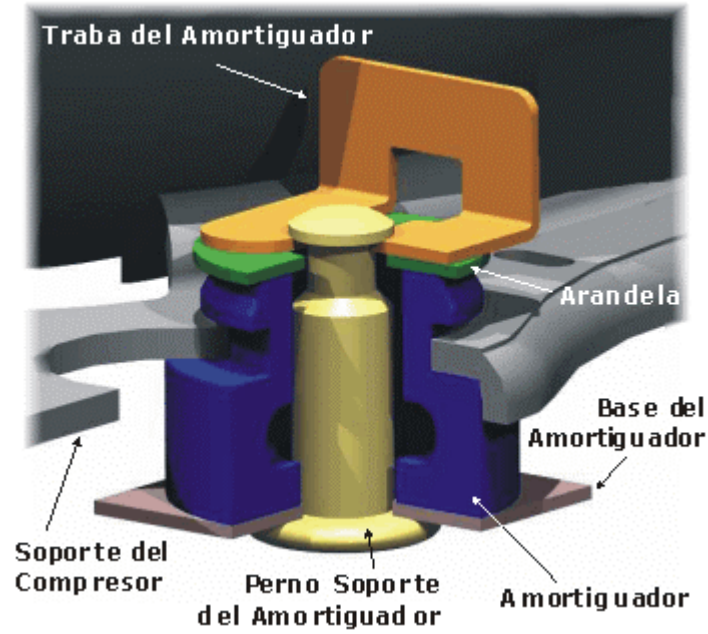
Disposición de los terminales

C = Común S = Arranque R = Marcha

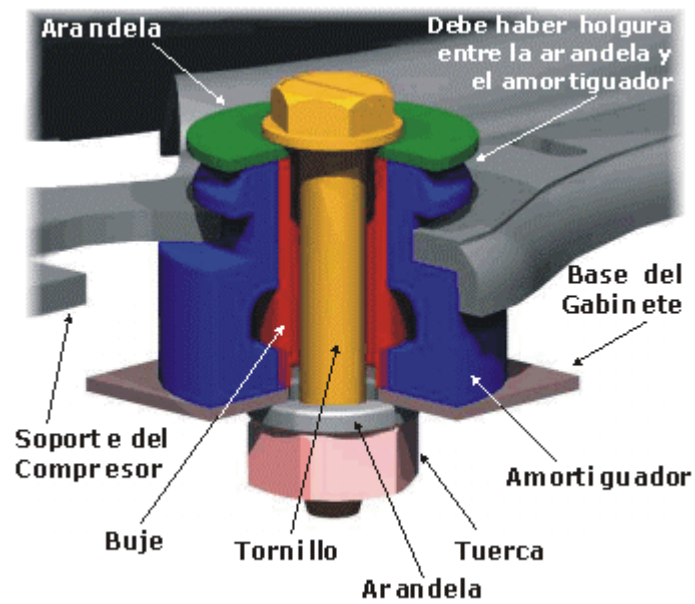


Fijación

Por grapa: AE/AZ/TP/TH/TW



Por tornillo: AE/AZ/TP/TH/TW/AK/AKM/AKL/RK/RG



Tipo Americano
AZ/AE/TH/TW

