

**Especificación Técnica**  
**Ingeniería de Productos**



Modelo	LM	Voltaje Nominal (V)		Refrigerante	Enfriamiento
		60 Hz	50 Hz		
THB1335YS	TH335FS	-----	220	R134a	Natural

**Dados Básicos**

Rango de voltaje de operación (V): 60 Hz: ----- 50 Hz: 180 - 242  
 Aplicación: Baja Presión de Evaporación (LBP)  
 Rango de temperatura de evaporación: -34.4°C to -12.2°C (-30°F to +10°F)  
 Tipo de Motor: PTCSIR  
 Clase del torque de arranque: Torque Normal de Arranque (LST)  
 Tipo de expansión: Tubo Capilar  
 Tipo de aceite: Poliol Éster Viscosidad: 32 cSt @ 40°C  
 Carga de aceite: 270 ml  
 Desplazamiento: 3,58 cc/rev  
 Peso neto: 7,3 Kg  
 Homologación: -----

**Rendimiento Esperado**

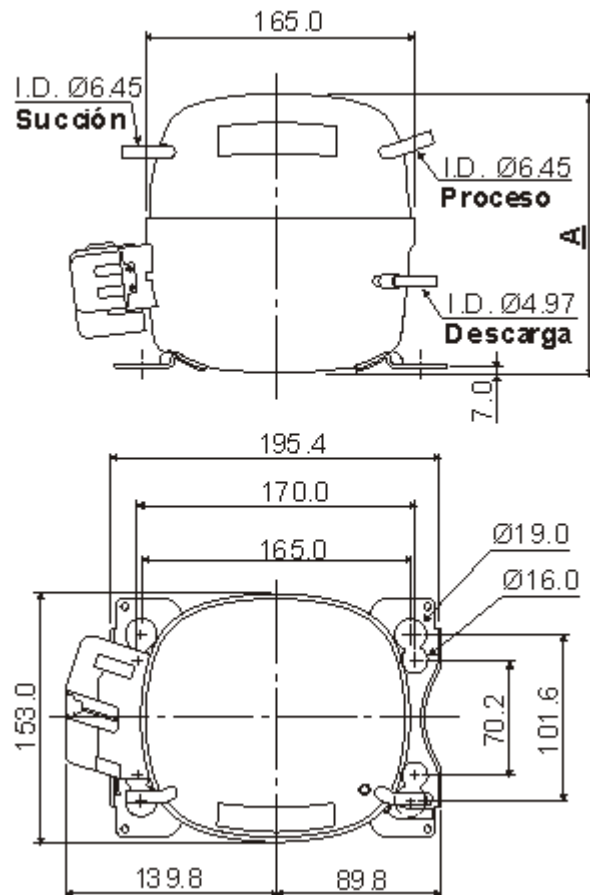
Condiciones para las pruebas:	ASHRAE	CECOMAF
Voltaje de la prueba:	220V/50Hz	220V/50Hz
Capacidad frigorífica (+/-5%) (Btu/h):	306	228
(Kcal/h):	77	57
(W):	90	67
Potencia (+/-5%) (W):	94	92
Amperaje (+/-5%) (A):	0,82	0,84
Eficiencia – EER (-9.04%/+10.5%) (Btu/Wh):	3,26	2,48
(Kcal/Wh):	0,82	0,62
(W/W):	0,96	0,73
LRA (Máx) (A):		8
Resist. de la bobina en 25°C (+/-7%) (Ohms):	Marcha: 20,16	Arranque:32,15

**Componentes Eléctricos**

Relé de corriente:	TEXAS	O	COMPELA
Código:	-----		-----
Tipo de conexión:	Pala: ---	Tornillo: ---	Pala:--- Tornillo:---
Pick-Up:	--- A		--- A
Drop-out:	--- A		--- A
Relé voltimétrico :	ELECTRICA	O	G.E.
Código:	-----		-----
Pick-up:	--- V		--- V
Drop-out:	--- V		--- V
Relé PTC:	TEXAS	O	COMPELA
Código:	8EA502		SR273102
Resistencia del PTC:	20 (ohms)		20 (ohms)
Potencia del PTC:	2 W		2 W
Protector Térmico:	TEXAS	O	COMPELA
Código:	4TM197NFBYY-XX		T7924-XX
Tipo de conexión:	Pala:53	Tornillo:---	Pala:23 Tornillo:24
Temperatura de abertura (+/-5°C)	120 °C		120 °C
Temperatura de cerramiento (+/-9°C)	61 °C		61 °C
Corriente de Time Check:	5.80 A		6.20 A
Time Check en 25°C	5.0 - 15 s		6.5 - 16 s
Trip Current:	1.10 A en 90		1.31 A en 90
Módulo combo:	3SP1029		-----
Capacitor:	Arranque:-----	Marcha:-----	opción del ventas
Caja de conexión:	-----		-----

## Compresor TH - Dimensiones generales (mm)

### Tipo Americano

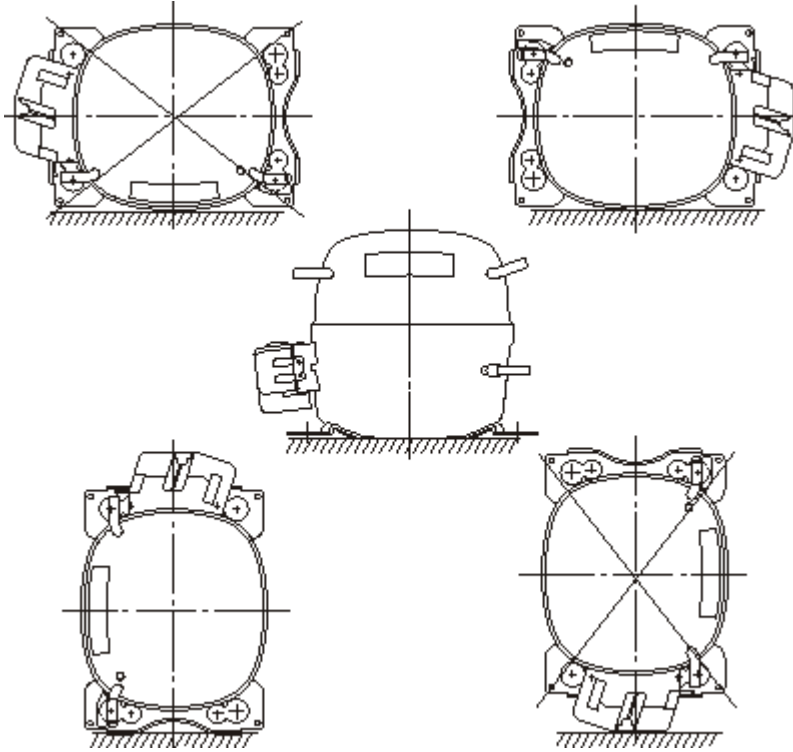


### Dimensiones (altura)

Modelo	Altura (A)
THB 1318 YS	162
THB 1320 MS	
THB 1324 YS	
THB 1330 YS	175
THB 1335 MS	
THB 1345 YS	
THC 1330 YS	
THA 1340YXA	178
THA 1346 YXA	
THA 1352 YXA	
THA 1358 YXA	
THA 1365 YXA	
THB 1335 YS	
THB 1340 AS	
THB 1340 YS	
THB 1350 YS	
THB 1355 YS	
THC 1335 YS	
THC 1340 YS	
THC 1346 YS	
THC 1358 YS	
THC 1365 YS	

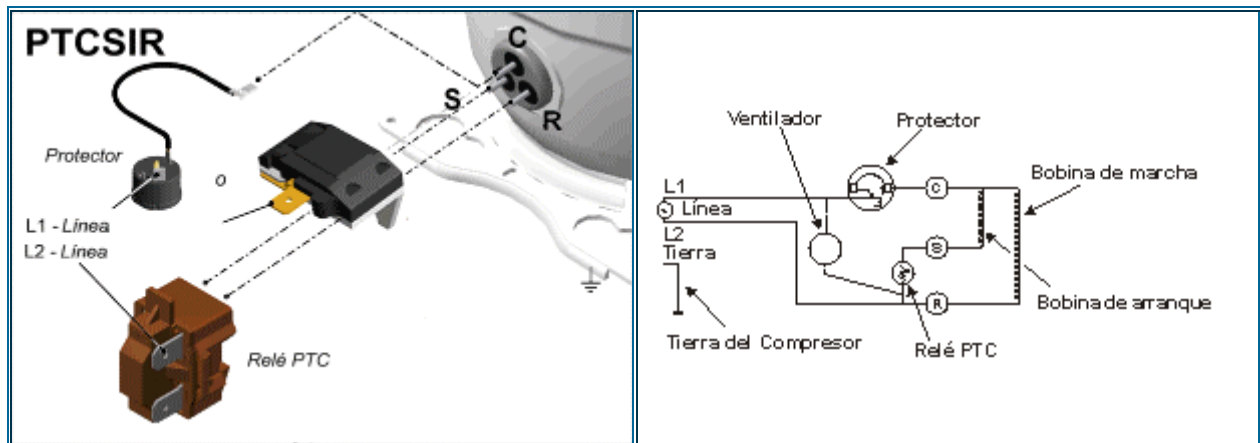
**NOTA:** Las alturas (A) mencionadas son estandarizadas, pudiendo presentar variaciones para algunos modelos en función de la aplicación.

## Posiciones permitidas para el transporte después del montaje del compresor



## Esquemas y conexiones eléctricas

**COMPRESORES CON MOTOR PTCSIR:** El principio de funcionamiento es semejante al RSIR, pero utiliza el relé PTC en vez del relé amperimétrico.



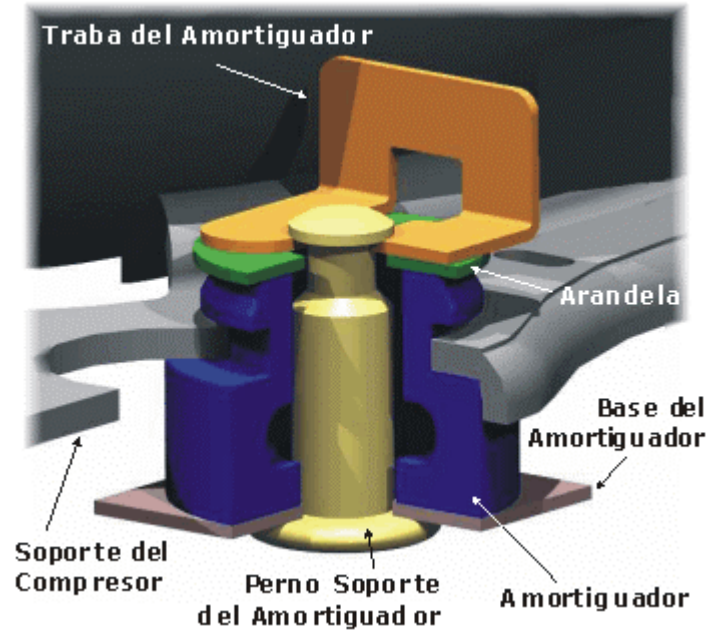
## Disposición de los terminales

C = Común S = Arranque R = Marcha

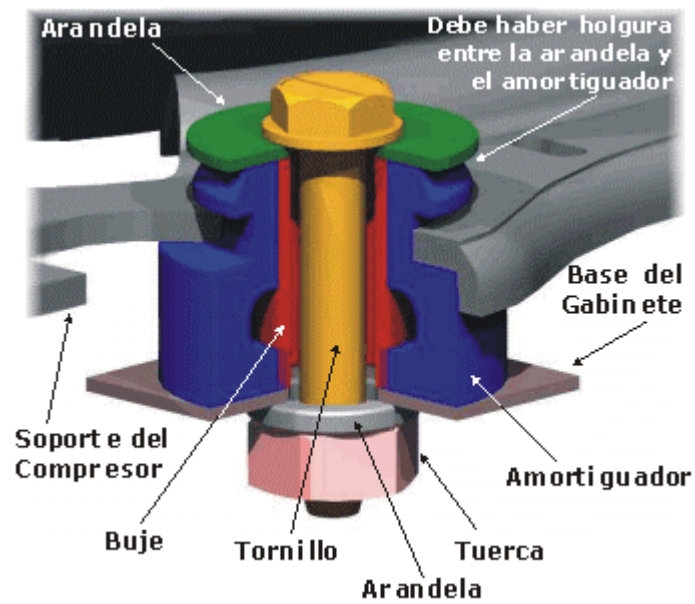


## Fijación

Por grapa: AE/AZ/TP/TH/TW



Por tornillo: AE/AZ/TP/TH/TW/AK/AKM/AKL/RK/RG



Tipo Americano  
AZ/AE/TH/TW

