

**Especificación Técnica**  
**Ingeniería de Productos**


Modelo	LM	Voltaje Nominal (V)		Refrigerante	Enfriamiento
		60 Hz	50 Hz		
<b>AZ1360DS</b>	<b>AZ245FS</b>	-----	<b>220</b>	<b>R12</b>	Natural

**Dados Básicos**

Rango de voltaje de operación (V):	60 Hz: -----	50 Hz: 180 - 242
Aplicación:	Baja Presión de Evaporación (LBP)	
Rango de temperatura de evaporación:	-34.4°C to -12.2°C (-30°F to +10°F)	
Tipo de Motor:	RSIR	
Clase del torque de arranque:	Torque Normal de Arranque (LST)	
Tipo de expansión:	Tubo Capilar	
Tipo de aceite:	Sintético	Viscosidad: 32 cSt @ 40°C
Carga de aceite:	360 ml	
Desplazamiento:	5,91 cc/rev	
Peso neto:	7,4 Kg	
Homologación:	-----	

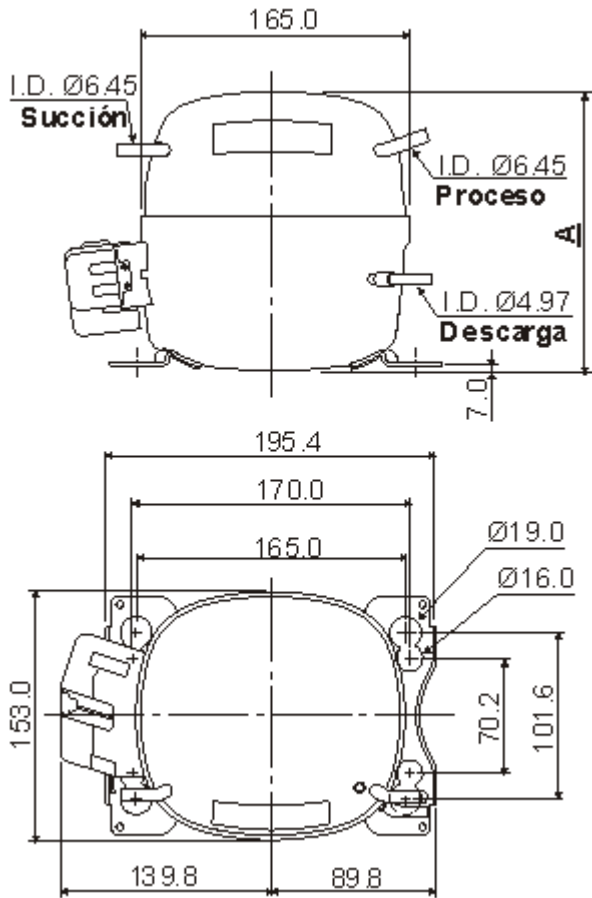
**Rendimiento Esperado**

Condiciones para las pruebas:	ASHRAE	CECOMAF
Voltaje de la prueba:	220V/50Hz	
Capacidad frigorífica (+/-5%) (Btu/h):	540	
(Kcal/h):	136	
(W):	158	
Potencia (+/-5%) (W):	156	
Amperaje (+/-5%) (A):	1,18	
Eficiencia – EER (-9.04%/+10.5%) (Btu/Wh):	3,46	
(Kcal/Wh):	0,87	
(W/W):	1,01	
LRA (Máx) (A):		12
Resist. de la bobina en 25°C (+/-7%) (Ohms):	Marcha: 12,08	Arranque:30,54

**Componentes Eléctricos**

<b>Relé de corriente:</b>	<b>TEXAS</b>	<b>O</b>	<b>COMPELA</b>	
Código:	9660D-XXXX-124		RP37XX	
Tipo de conexión:	Pala: 3015	Tornillo: 3050	Pala:15	Tornillo:10
Pick-Up:	4.57 A		4.55 A	
Drop-out:	3.85 A		3.90 A	
<b>Relé voltimétrico :</b>	<b>ELECTRICA</b>	<b>O</b>	<b>G.E.</b>	
Código:	-----		-----	
Pick-up:	--- V		--- V	
Drop-out:	--- V		--- V	
<b>Relé PTC:</b>	<b>TEXAS</b>	<b>O</b>	<b>COMPELA</b>	
Código:	-----		-----	
Resistencia del PTC:	--- (ohms)		--- (ohms)	
Potencia del PTC:	--- W		--- W	
<b>Protector Térmico:</b>	<b>TEXAS</b>	<b>O</b>	<b>COMPELA</b>	
Código:	-----		T11524-XX	
Tipo de conexión:	Pala:---	Tornillo:---	Pala:58	Tornillo:42
Temperatura de abertura (+/-5°C)	--- °C		120 °C	
Temperatura de cerramiento (+/-9°C)	--- °C		52 °C	
Corriente de Time Check:	--- A		6.00 A	
Time Check en 25°C	--- s		6.5 - 16 s	
Trip Current:	--- A en ---		1.26 A en 90	
<b>Módulo combo:</b>	-----		-----	
<b>Capacitor:</b>	<b>Arranque:-----</b>	<b>Marcha:-----</b>	<b>opción del ventas</b>	
<b>Caja de conexión:</b>	-----		-----	

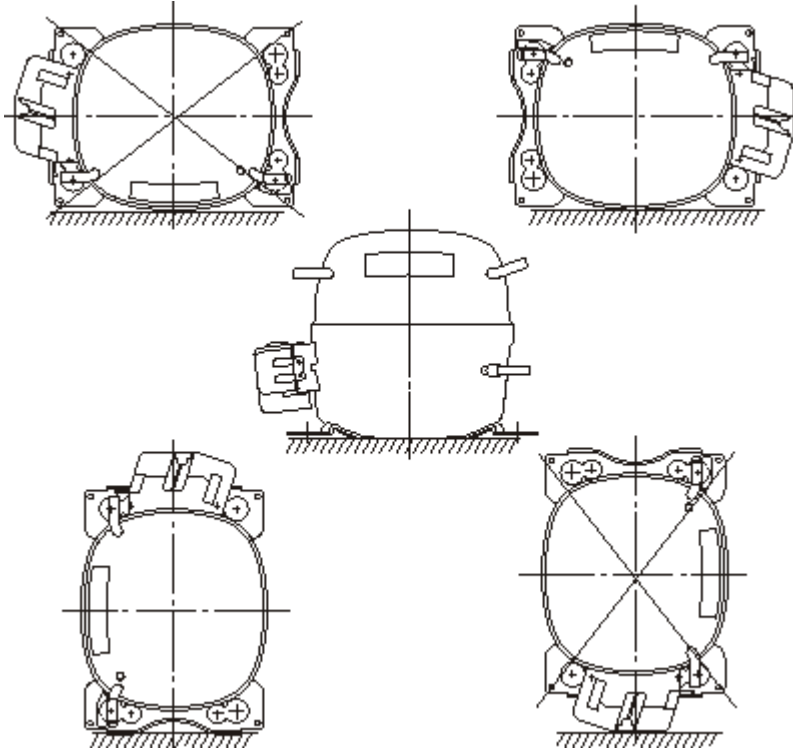
## Compresor AZ - Dimensiones generales (mm)



### Dimensiones (altura)

Modelo	Altura (A)
AZ 0345 AS / YS	162
AZ 0360 AS / YS	
AZ 0361 YS	
AZ 0368 YS	
AZ 1318 MS	
AZ 1320 MS	
AZ 1320 DS / YS	
AZ 1328 DS	
AZ 1330 YS	
AZ 0374 AS / YS	
AZ 0387 AS / YS	
AZ 1330 MS	
AZ 1335 DS / YS	
AZ 1335 MS	
AZ 1340 DS	
AZ 1345 YS	
AZ 9387 YS	
AZ 9411 YS	178
AZ 0411 AS / YS	
AZ 0413 AS / YS	
AZ 1355 DS / YS	
AZ 1360 DS	

## Posiciones permitidas para el transporte después del montaje del compresor



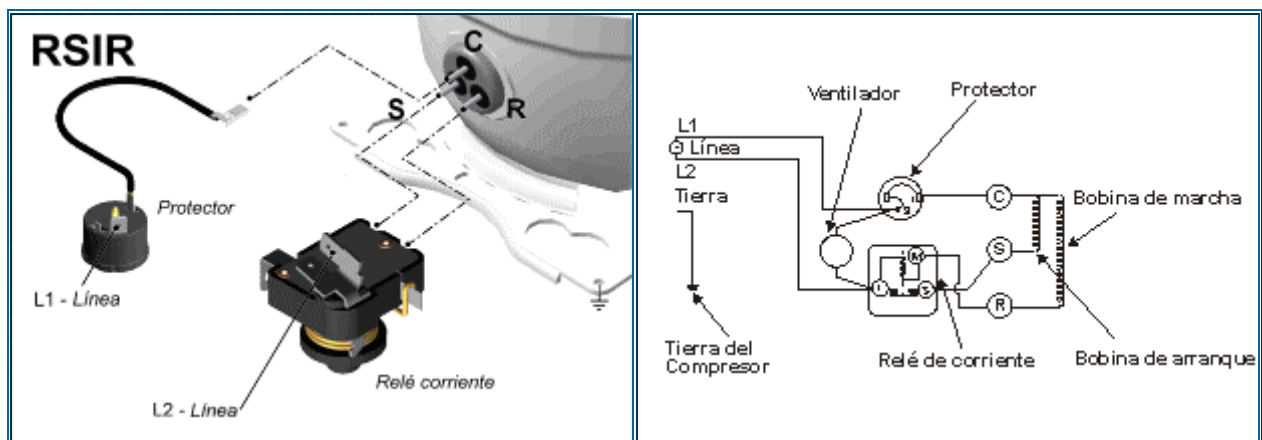
## Disposición de los terminales

C = Común S = Arranque R = Marcha



## Esquemas y conexiones eléctricas

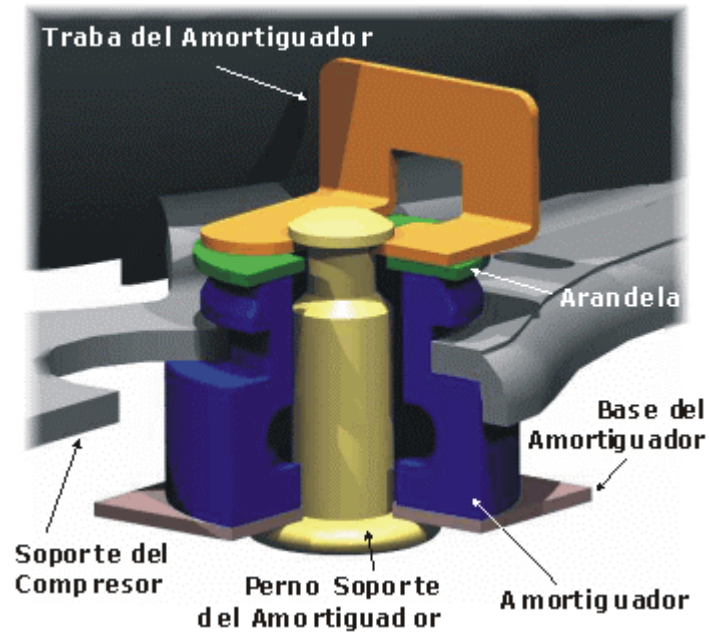
**COMPRESORES CON MOTOR RSIR:** Tienen un torque normal de arranque y son adecuados para aplicaciones en sistemas de refrigeración con elemento de control de flujo de refrigerante por tubo capilar, con presiones equilibradas antes del arranque.



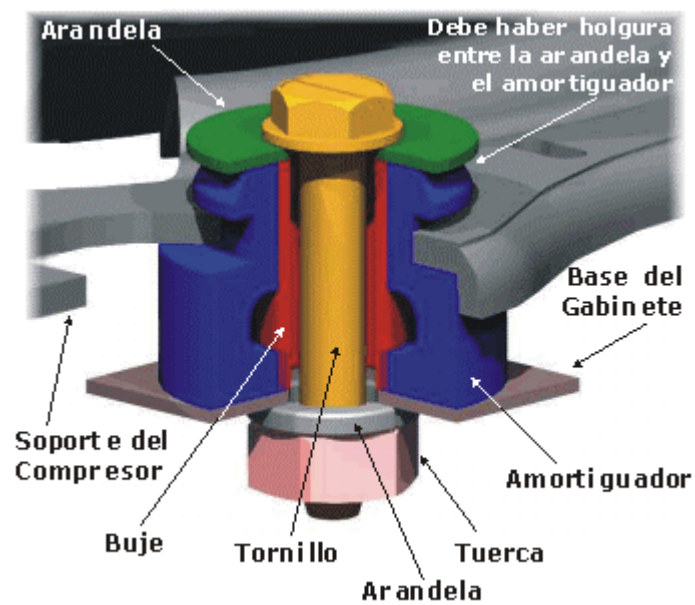


## Fijación

Por grapa: AE/AZ/TP/TH/TW



Por tornillo: AE/AZ/TP/TH/TW/AK/AKM/AKL/RK/RG



Tipo Americano  
AZ/AE/TH/TW

