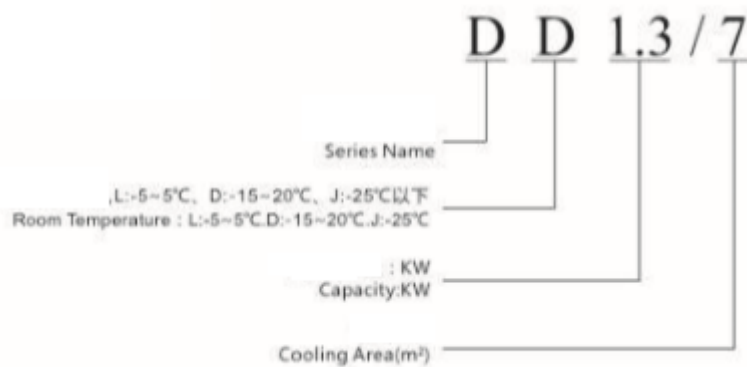


EVAPORADOR BAJA SILUETA BAJA TEMPERATURA CON DESCONGELAMIENTO



CÓDIGOS COMPATIBLES:

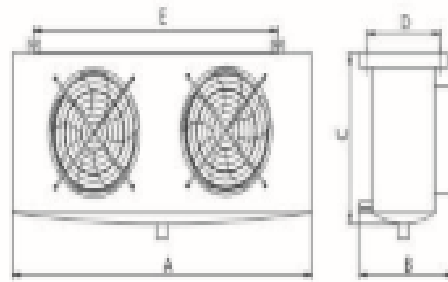
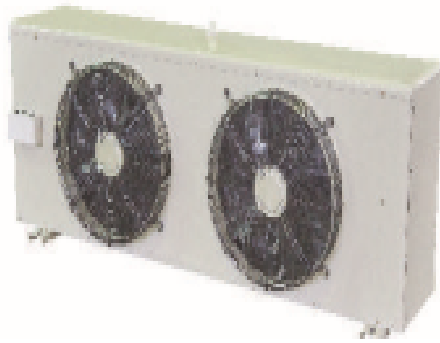
906642 - 906646 - 906648 - 906650 - 906652
906654 - 906656



Fin Space (6.0MM)

Model	Capacity W	Area m ²	Fan Motor				Defrosting kw	Liquid mm	Gas mm	Drainage
			Quantity n	Diameter mm	Power W	Air Flow m ³ /h				
DD-1.3/7	1300	7	1	Φ350	150	3110	3×0.5	Φ12	Φ16	ZG1"
DD-2.2/12	2200	12	2	Φ350	150	3110	3×0.9	Φ12	Φ16	ZG1"
DD-2.8/15	2800	15	2	Φ350	150	3110	3×0.9	Φ12	Φ16	ZG1"
DD-3.7/22	3700	22	3	Φ350	150	3110	3×1.2	Φ12	Φ16	ZG1"
DD-5.6/30	5600	30	2	Φ400	280	5100	3×1.5	Φ16	Φ25	ZG1"
DD-7.5/40	7500	40	2	Φ400	280	5100	3×1.5	Φ16	Φ25	ZG1"
DD-11.2/60	11200	60	2	Φ500	640	8500	6×1.3	Φ19	Φ38	ZG1"

Toda la información contenida en este instructivo está sujeta a cambios sin previo aviso.



Model	Overall Size			Installation Size	
	A	B	C	D	E
DD7/DL10	740	360	465	280	535
DD12/DD15/DL15/DJ8	1145	360	465	280	935
DD22/DL25/DJ15	1590	430	480	280	1380
DD30/DL40/DJ20	1530	500	565	400	1250
DD40/DL55/DJ30	1530	500	565	400	1250
DD60/DL80/DJ40	1830	560	670	460	1550
DD80/DL105/DJ55	1830	560	670	460	1550
DD100/DL125/DJ70	2310	560	670	460	2030
DD120/DL160/DJ85	2730	560	670	460	2450
DD140/DL185/DJ100	3130	560	670	460	2850
DD160/DL210/DJ115	3530	560	670	460	3250
DD200/DL260/DJ140	3130	680	770	580	2850
DD250/DL330/DJ170	3330	680	770	580	3050
DD310/DL410/DJ210	3530	680	870	580	3250
DD360/DL470/DJ250	3030	780	970	710	2750
DD450/DL580/DJ300	3330	830	970	760	3050

Toda la información contenida en este instructivo está sujeta a cambios sin previo aviso.