

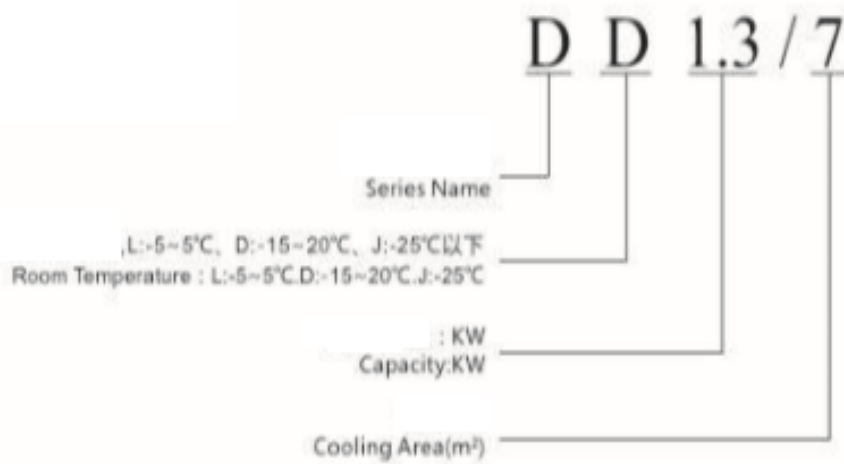
EVAPORADOR BAJA SILUETA MEDIA TEMPERATURA

CON DESCONGELAMIENTO



CÓDIGOS COMPATIBLES:

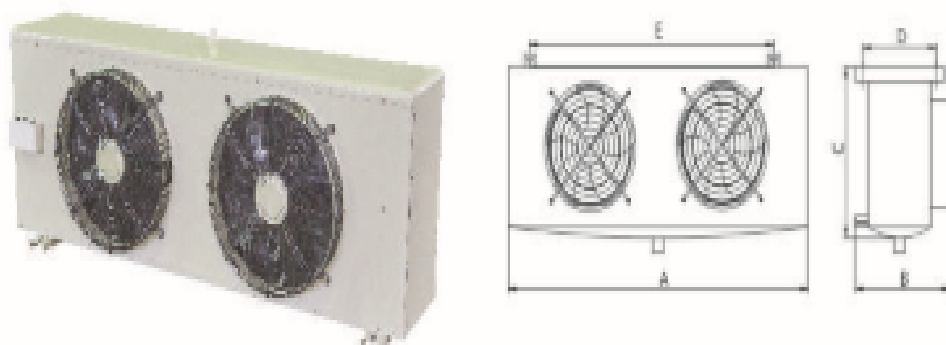
906618 - 906620 - 906622 - 906624 - 906626



Fin Space (4.5MM)

Model	Capacity	Area	Fan Motor				Defrosting	Liquid	Gas	Drainage
			Quantity	Diameter	Power	Air Flow				
			n	mm	W	m ³ /h				
DL-2.0/10	2000	10	1	Φ350	150	3110	2×0.5	Φ12	Φ16	ZG1'
DL-3.0/15	3000	15	2	Φ350	150	3110	2×0.9	Φ12	Φ16	ZG1'
DL-5.0/25	5000	25	3	Φ350	280	5100	2×1.2	Φ12	Φ16	ZG1'
DL-8.0/40	8000	40	2	Φ400	280	5100	3×1.3	Φ16	Φ25	ZG1'
DL-11.2/55	11200	55	2	Φ400	280	5100	3×1.3	Φ16	Φ25	ZG1'

Toda la información contenida en este instructivo está sujeta a cambios sin previo aviso.



Model	Overall Size			Installation Size	
	A	B	C	D	E
DD7/DL10	740	360	465	280	535
DD12/DD15/DL15/DJ8	1145	360	465	280	935
DD22/DL25/DJ15	1590	430	480	280	1380
DD30/DL40/DJ20	1530	500	565	400	1250
DD40/DL55/DJ30	1530	500	565	400	1250
DD60/DL80/DJ40	1830	560	670	460	1550
DD80/DL105/DJ55	1830	560	670	460	1550
DD100/DL125/DJ70	2310	560	670	460	2030
DD120/DL160/DJ85	2730	560	670	460	2450
DD140/DL185/DJ100	3130	560	670	460	2850
DD160/DL210/DJ115	3530	560	670	460	3250
DD200/DL260/DJ140	3130	680	770	580	2850
DD250/DL330/DJ170	3330	680	770	580	3050
DD310/DL410/DJ210	3530	680	870	580	3250
DD360/DL470/DJ250	3030	780	970	710	2750
DD450/DL580/DJ300	3330	830	970	760	3050

Toda la información contenida en este instructivo está sujeta a cambios sin previo aviso.