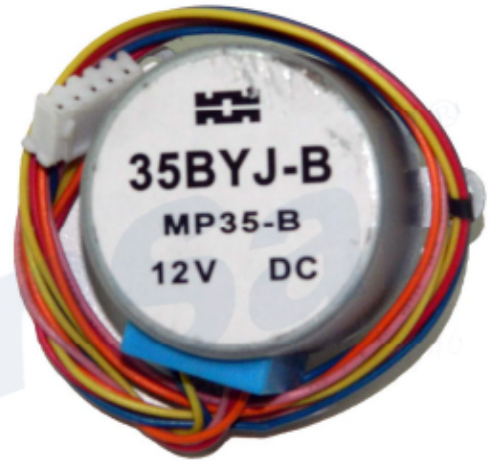


ESPECIFICACIONES ELECTRICAS:

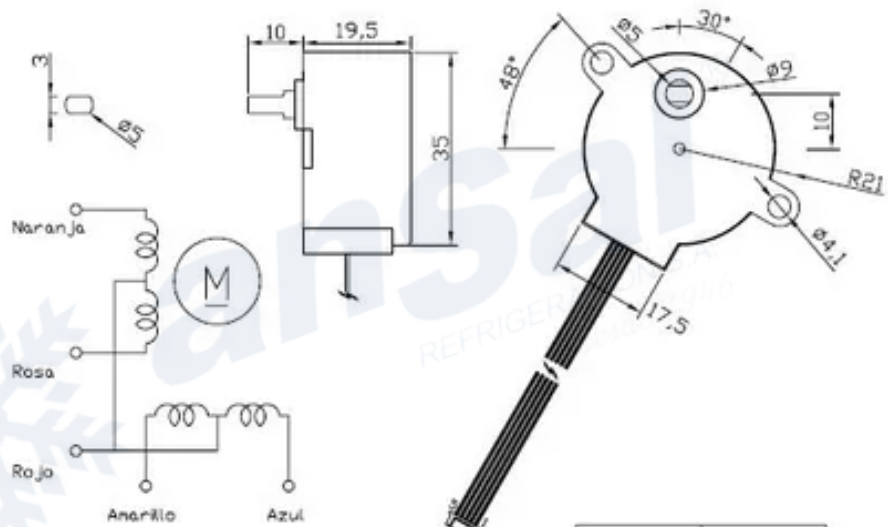
- Angulo de giro por cada paso 7,5* / paso.
- relación de reducción 1/85
- Tensión: 12V CC
- Máxima respuesta en frecuencia: 800PPS
- Máxima frecuencia de arranque: 500PPs
- Torque (12VCC-100PPPS) 800
- Resistencia de aislación: menor a 10Mohms
- Resistencia del dieléctrico 600V CC / 1 seg.
- Aislación clase:
- Ruido: Menor 40DB
- Peso 60gr Aprox.



Los terminales (pines) comunes del zócalo del motor de Swing son salidas de 12V. El pin común del motor paso a paso deberá insertarse en uno de los pines comunes del zócalo de la plaqueta. Si la dirección de giro del motor es errónea, coloque el pin común del motor en el otro pin común del zócalo, invirtiendo el conector del motor.

Terminal n* Color

- 5 Rojo
- 4 Naranja
- 3 Amarillo
- 2 Rosa
- 1 Azul



Sentido de giro del eje: Antihorario.

Toda la información contenida en este instructivo está sujeta a cambios sin previo aviso