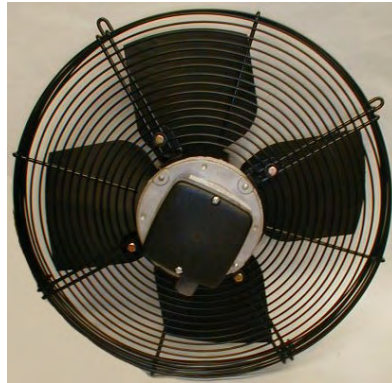
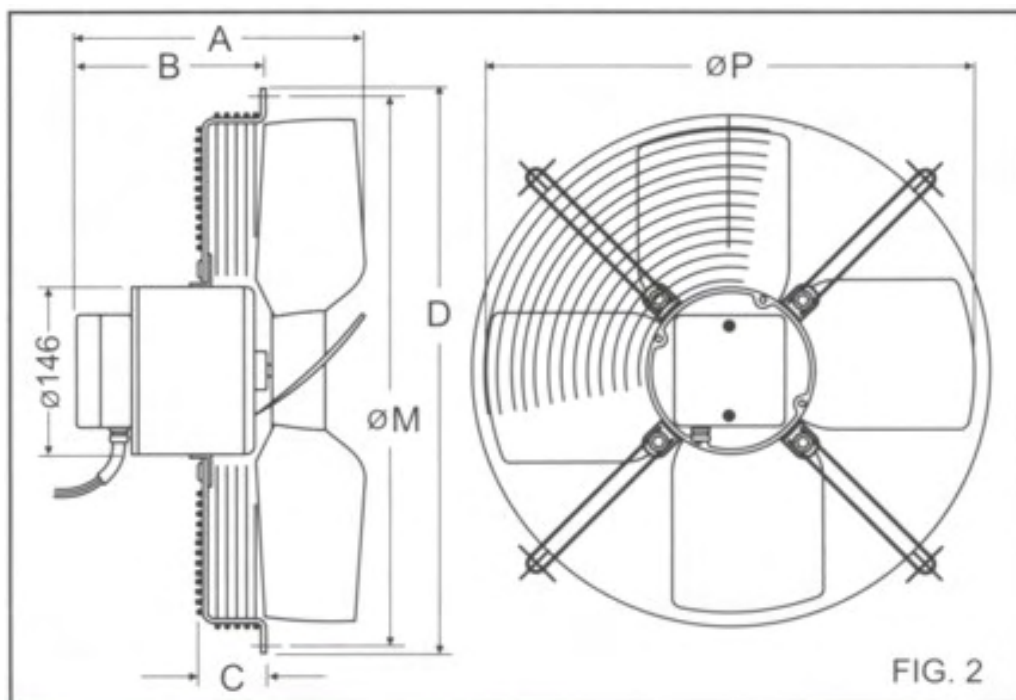




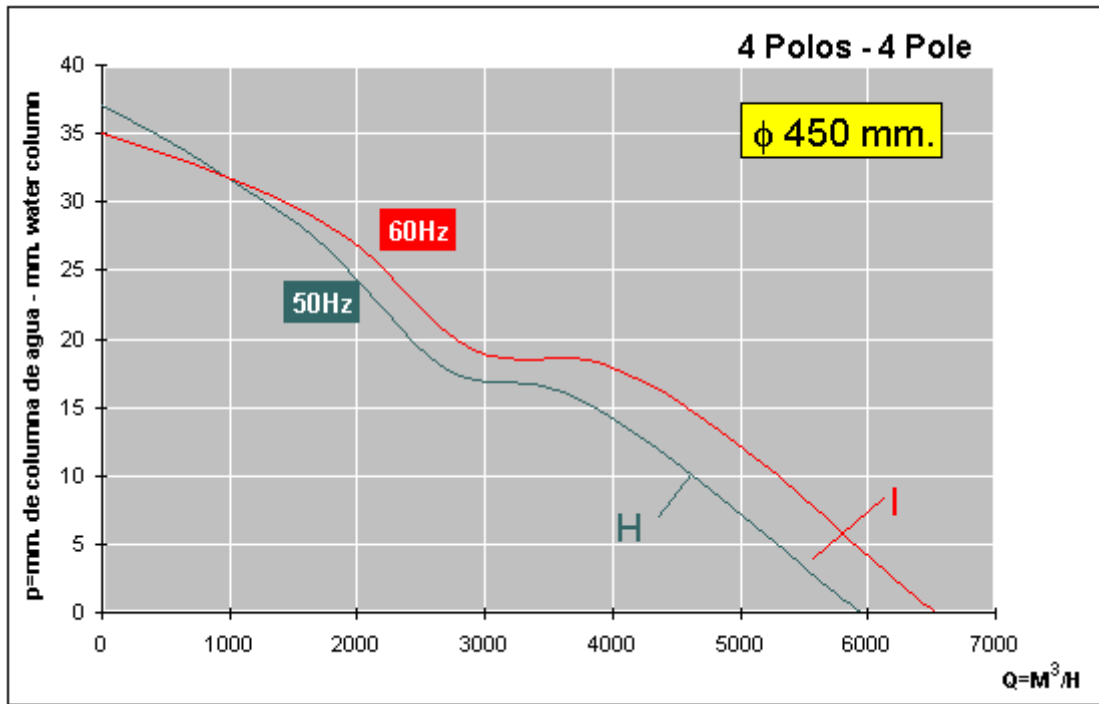
Código : 165722 Vent.axial"DAVICA"R445CMS5SA-d450-asp.1F



- Axiales con pala Metálica



DIMENSIONES (mm.)					
A	B	C	D	ø M	ø P
250	208	75	546	529	450



MONOFASICOS - Single phase								
CODIGO	PERFORMANCES							
CODE	RPM	VOLT	HZ	AMP	HP	WATT	m ³ /h	CURVA
R45M5R	1440/1680	220	50/60	2,2/2,9	1/3	448/640	5900/6900	H/I

