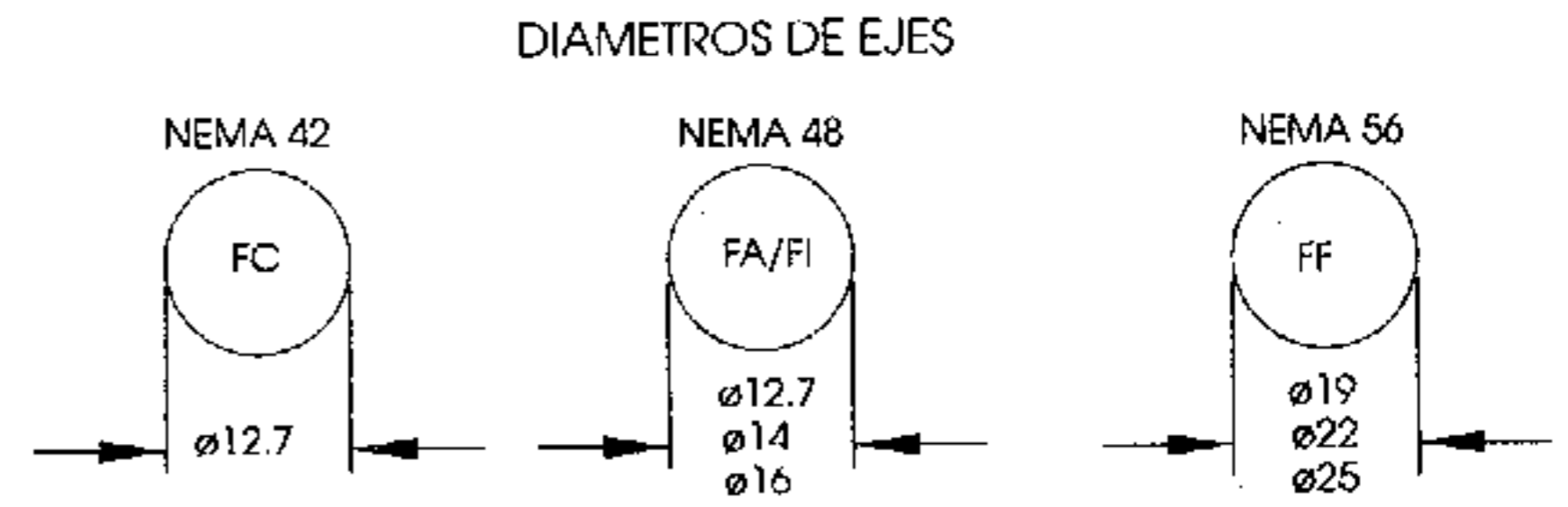
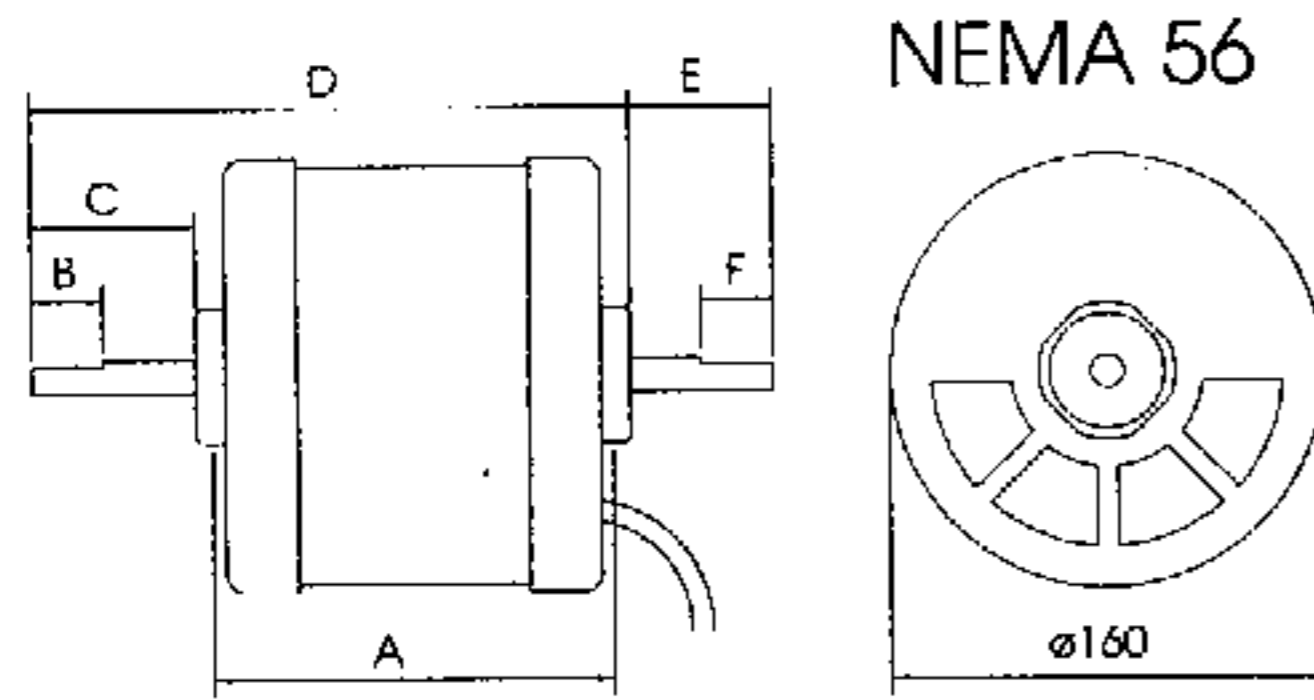
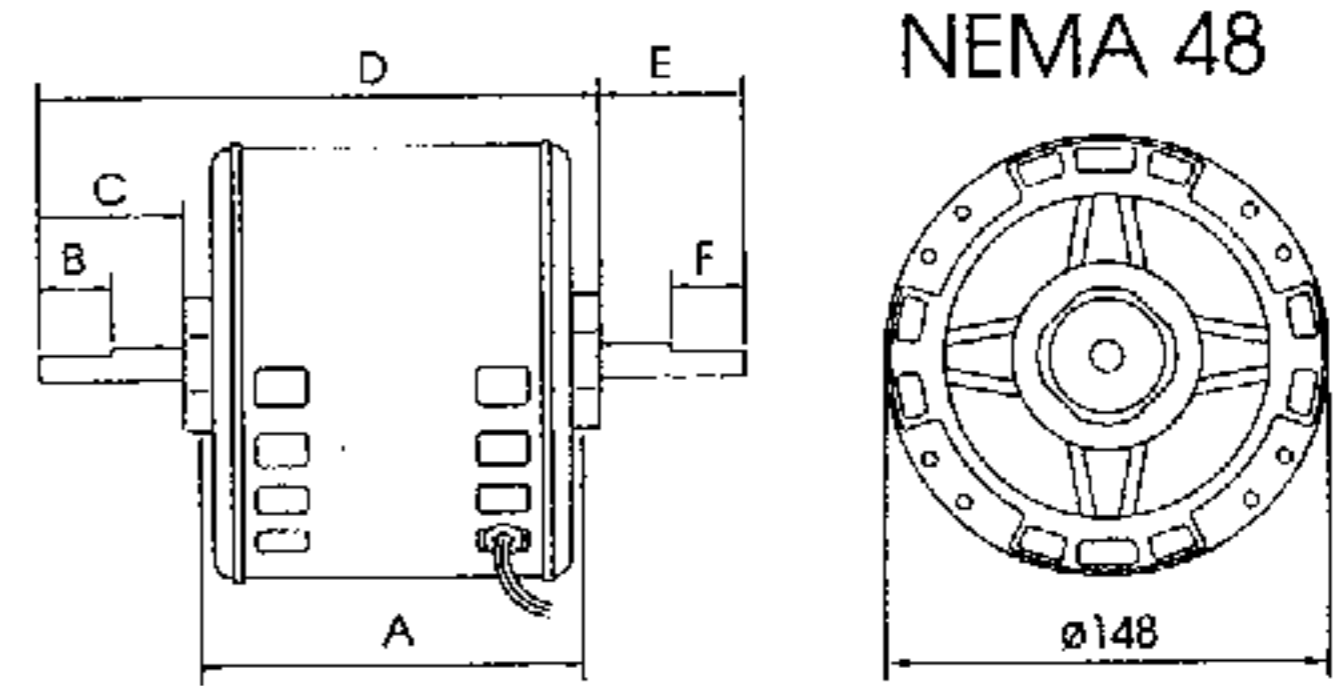
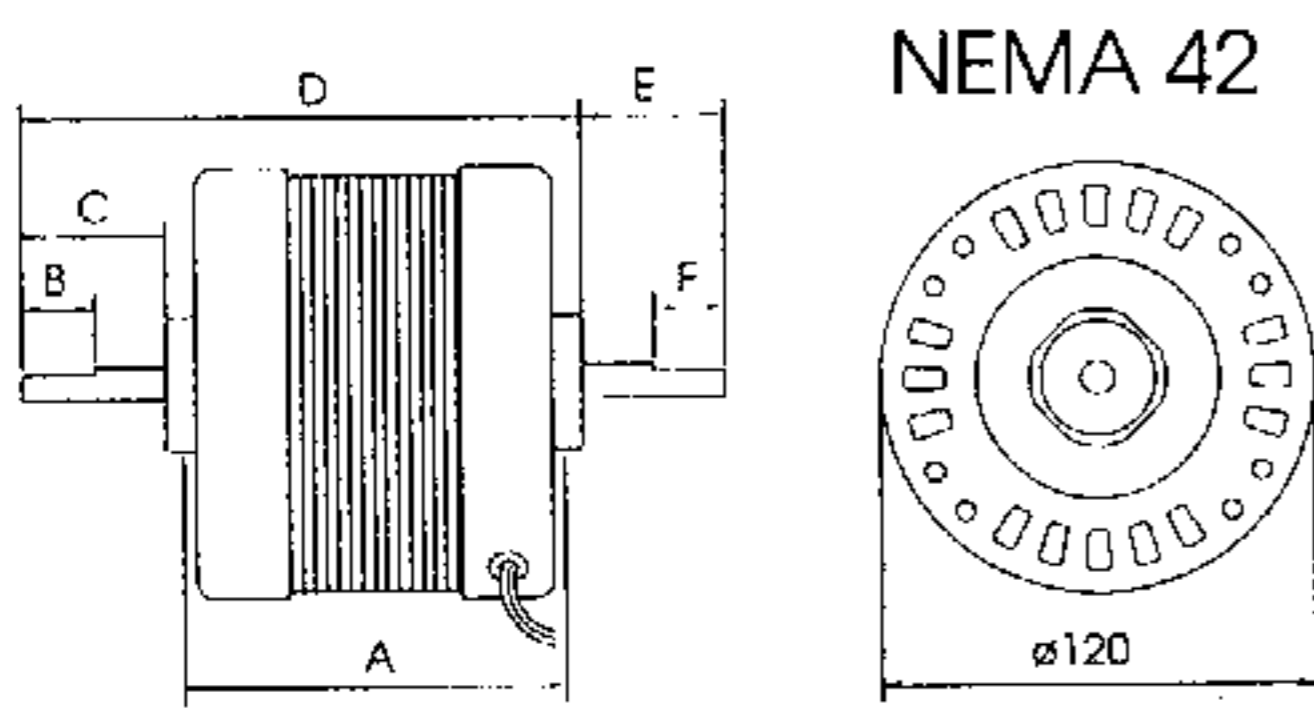
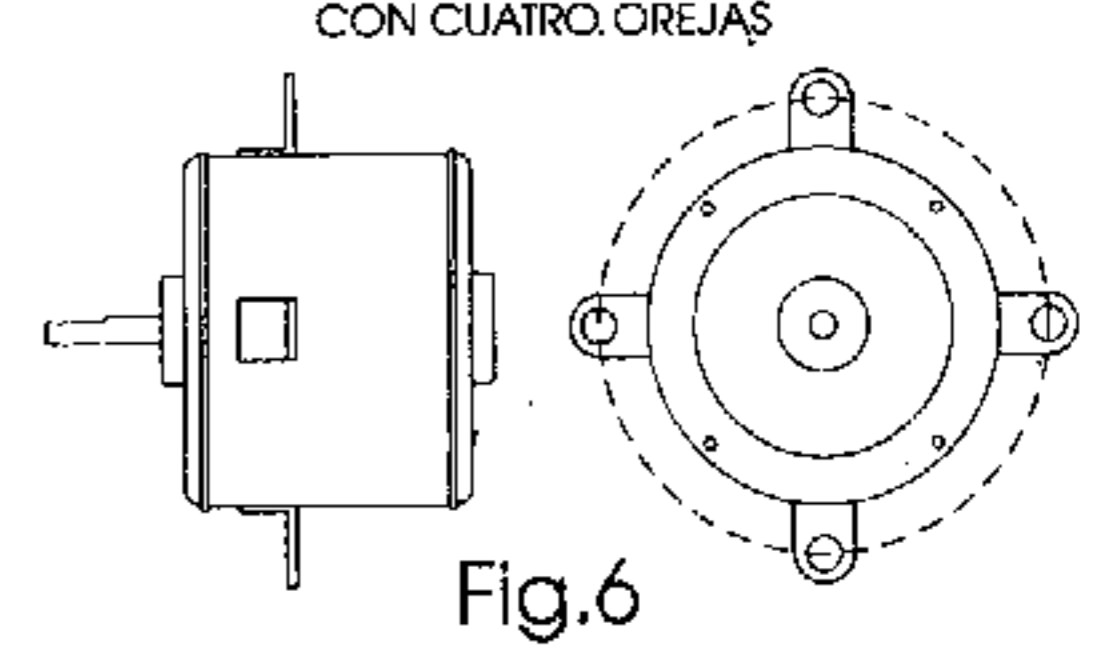
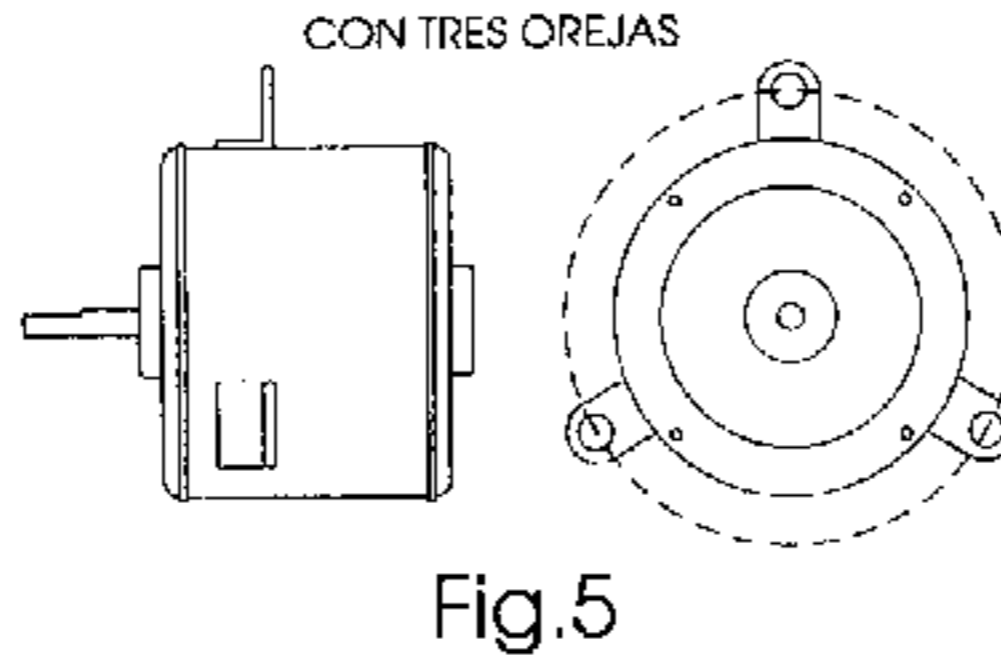
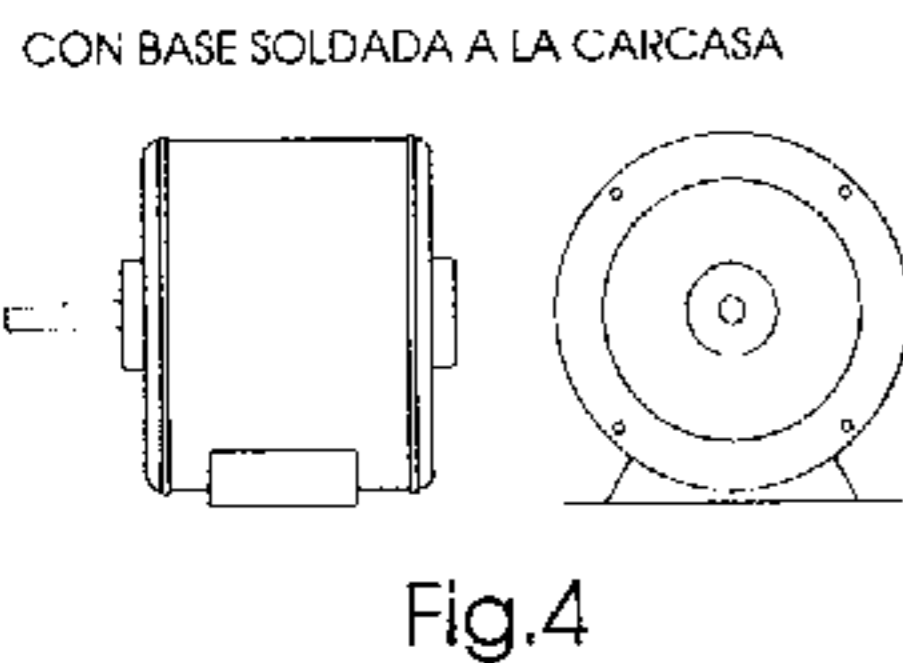
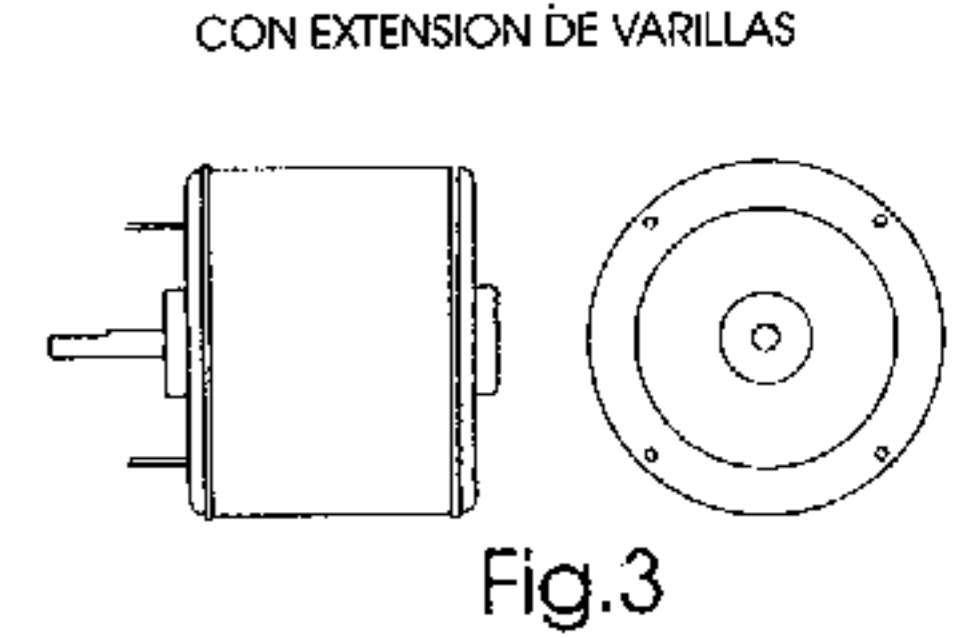
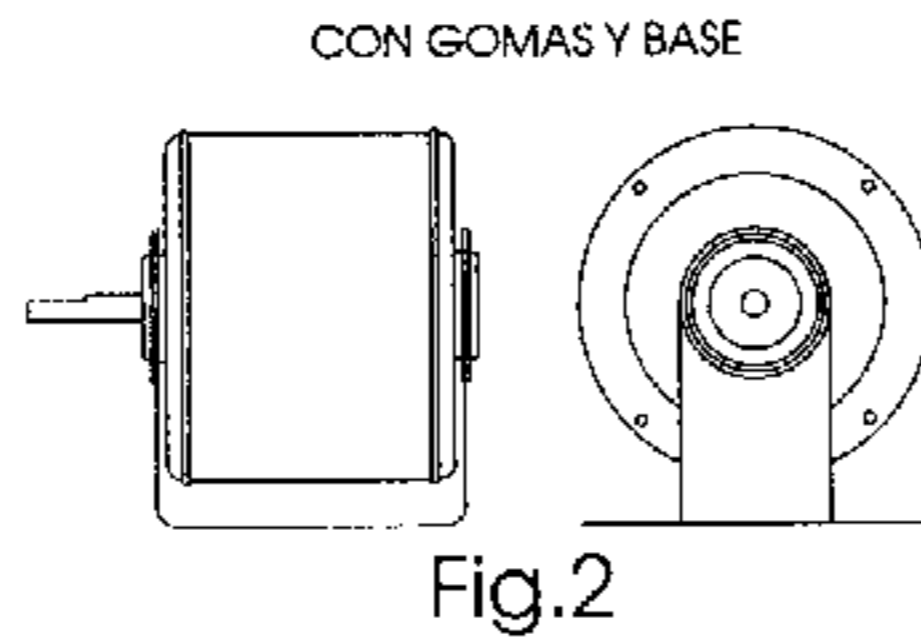
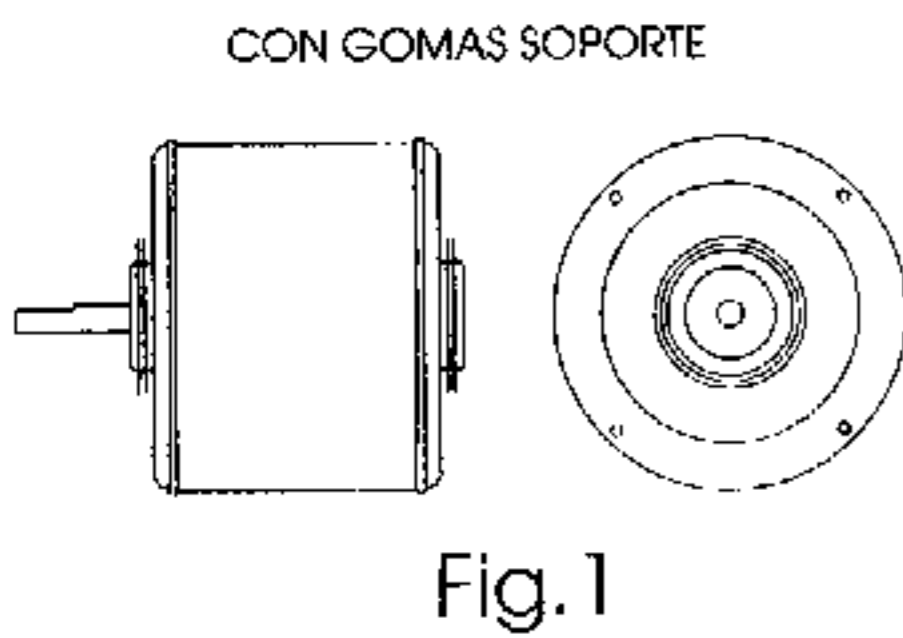


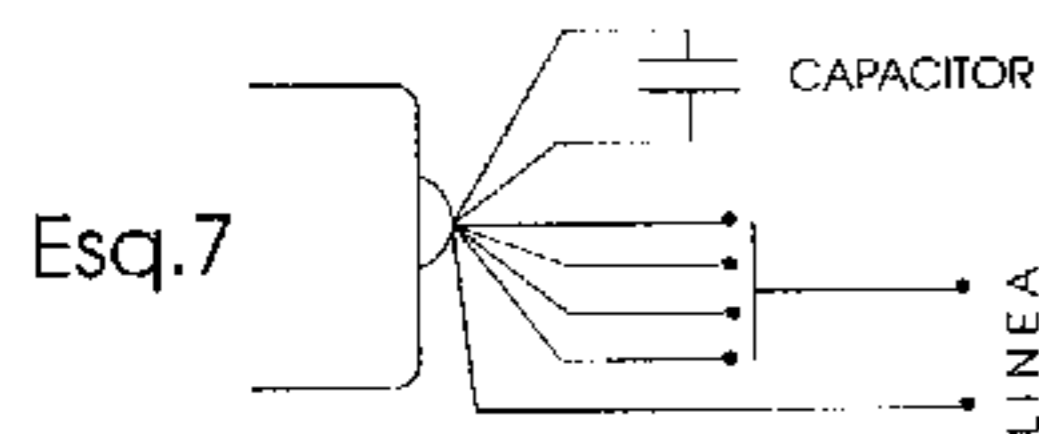
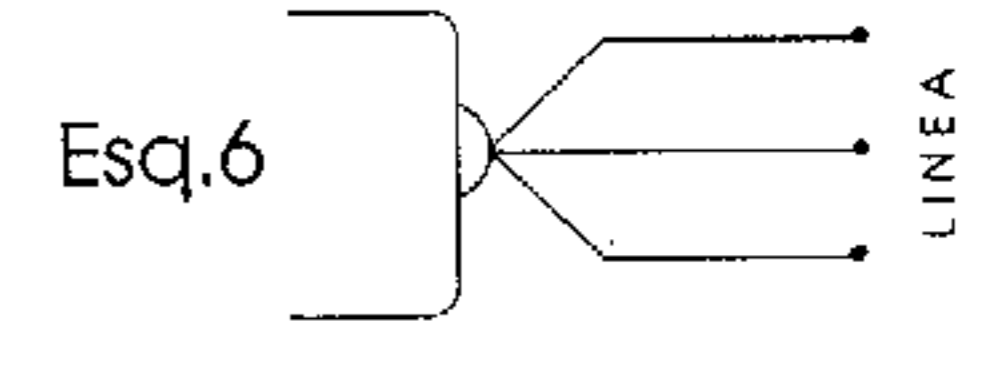
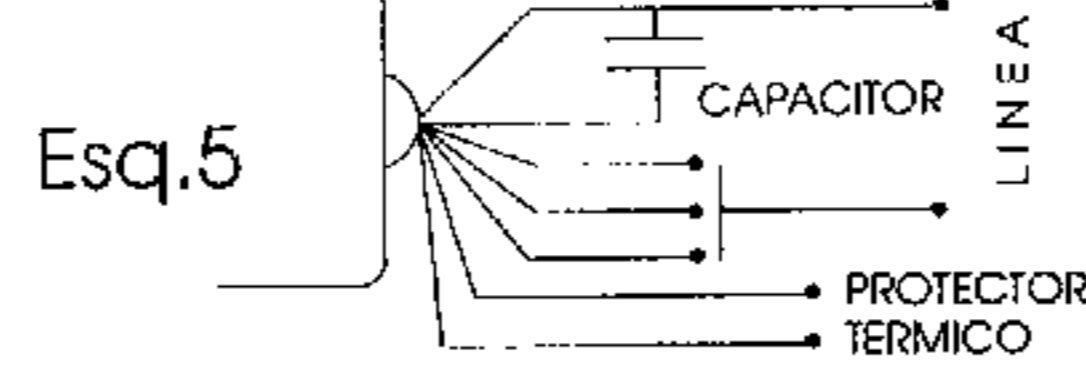
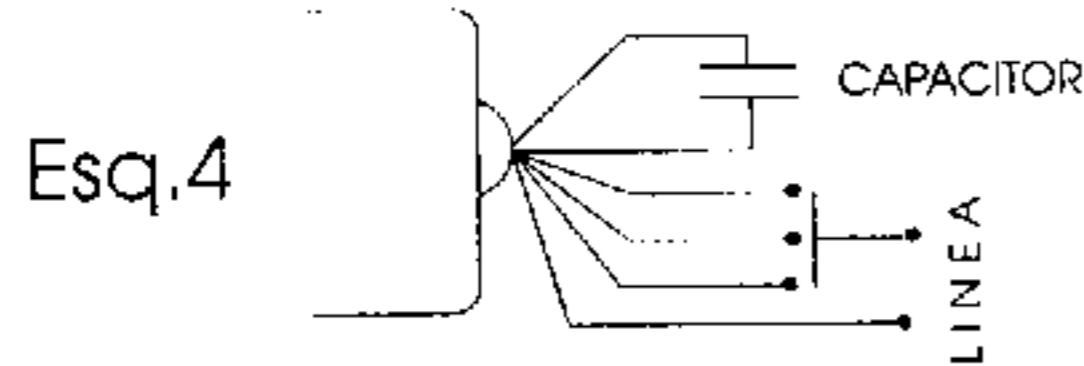
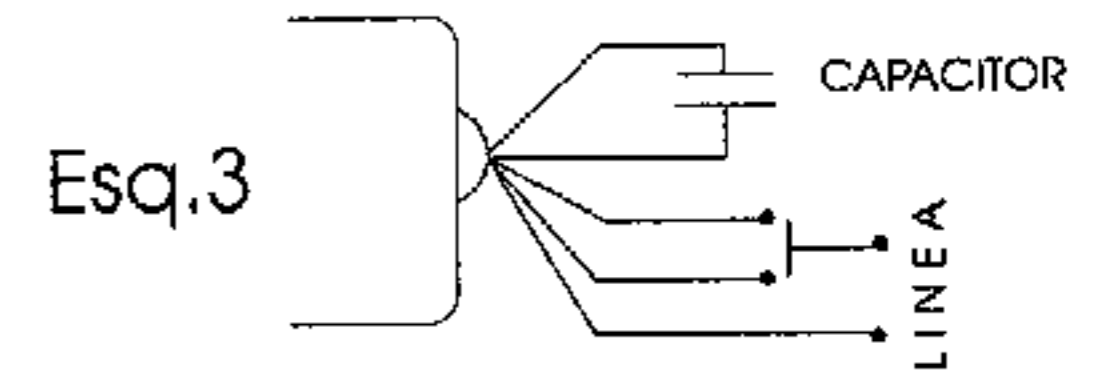
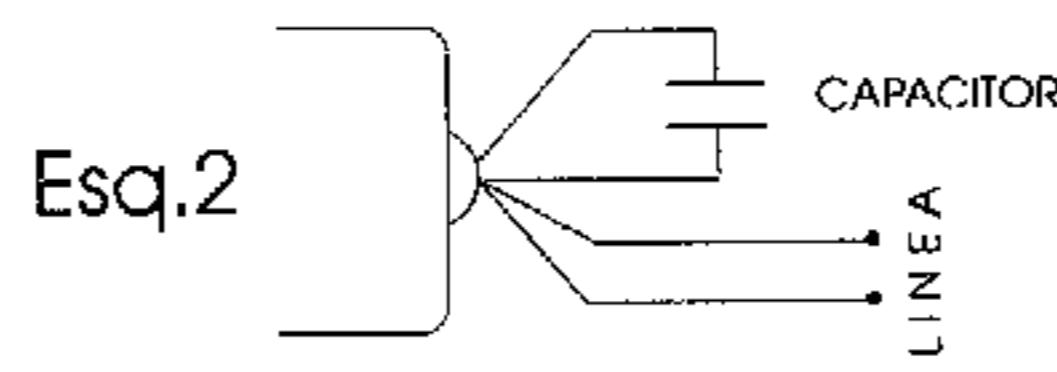
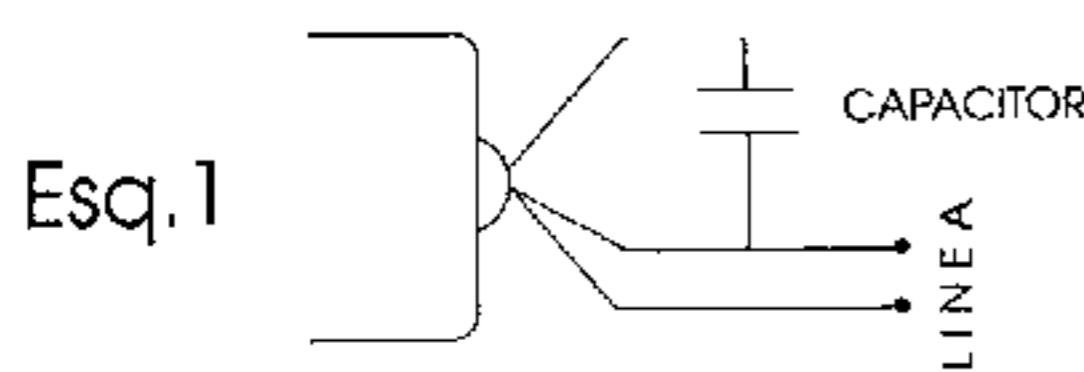
DIMENSIONES EXTERIORES



FORMAS DE MONTAJE



ESQUEMAS DE CONEXION



IMPORTANTE

LOS DATOS ELECTRICOS FUERON OBTENIDOS DE MOTORES INSTALADOS EN EQUIPOS ESPECIFICOS ESTOS PUEDEN VARIAR SEGUN LA CARGA APLICADA DIMENSIONES EXTERNAS Y VALORES ELECTRICOS SUJETOS A MODIFICACION

CARC. NEMA	CODIGO MOTOR		DATOS ELECTRICOS										DIMENSIONES EXTERNAS						TAPAS		FIG. MONT.	GIRO L.CONE	ESQ. CONEX.	EQUIPO CL. MODELO			
	DAVICA	CLIENTE	POT. (HP)	VOLT. (V)	P. HZ	VELOCIDAD (RPM)			CONS. (AMP)			CAP. mF	mm						D	T							
						ALTA	MED.	BAJA	1	2	3		A	B	C	D	E	F									
48	FA6303	ACMAR	1/10	220	50	6	960	-	-	-	0.80	-	-	4	128	45	50	186	-	-	-	C	C	-	H	1	
	FA6304	ACMAR	1/10	380	50	6	950	-	-	-	0.35	-	-	4	128	45	50	186	-	-	-	C	C	-	H	6	
	FA4302	GOOD COLD	1/6	220	50	4	1330	-	-	-	1.25	-	-	6	128	45	50	186	-	-	-	C	C	-	H	2	
	FI4504	ACMAR	1/3	220/380	50	4	1440	-	-	-	1.60	-	-	-	-	35	55	212	-	-	-	C	C	-	H	6	= FF4500
B.G.H																											
42	FC6250	59M5033	1/15	220	50	6	930	-	-	-	0.58	-	-	2.5	50	70	163	-	-	-	A	A	3	AH	1		
	FC4207	59M5011	1/12	220	50	4	1340	1215	0.62	-	0.46	4	-	-	37	46	135	55	37	37	37	A	A	3	AH	3	RN18/15
48	FA6306	59M5151	1/10	220	50	6	930	840	760	0.94	0.77	0.69	4	119	25	32	153	70	50	50	A	A	3	AH	4	TN20:TN23	
	FA6302	59M5007	1/8	220	50	6	925	-	785	0.92	-	0.72	6	119	55	60	190	60	55	55	A	A	1	AH	3	MSA 20.30 Y 40	
	FA4250	59M5006	1/6	220	50	4	1250	-	-	1.25	-	-	4	118	45	50	180	50	45	45	A	A	1	AH	1	S/ESP MOD.	
	FA6352	59M5017	1/5	220	50	6	950	920	860	1.24	0.90	0.80	6	134	50	58	203	91	50	50	C	A	3	AH	4	LN30B	
	FA6407	59M5172	1/5	220	50	6	945	-	-	1.55	-	-	6	134	65	87	229	-	-	-	C	C	3	AH	1	DUC5/L31/L51	
	FA6410	59M5010	1/4	220	50	6	920	835	760	2.00	1.60	1.45	6	134	60	85	226	-	-	-	A	A	1	AH	4	FN/F3B	
	FA4353	59M5012	1/3	220	50	4	1260	-	-	2.10	-	-	6	128	67	77	217	60	55	55	C	C	3	AH	1	MSA 20.30 Y 40	
	FA4402	59M5166	1/3	220	50	4	1260	1175	1060	2.30	2.10	1.80	6	133	50	55	200	67	50	50	C	A	3	AH	4	LHE45/LN50	
	FA6508	59M5016	1/3	220	50	6	920	860	780	2.90	2.55	2.30	8	144	60	110	265	110	60	60	A	A	1	AH	4	FN40/DUC/E5	
	FA6512	59M5010	1/3	220	50	6	920	860	780	2.90	2.55	2.30	8	164	55	67	245	-	-	-	A	A	1	AH	4	FN/F3 = FA6650	
	FI4505	59M5203	1/3	380	50	4	1440	-	-	0.90	-	-	-	152	80	100	260	-	-	-	C	A	1	-	6	L8/DUC/L10	
	FI6406	59M5246	1/3	380	50	6	955	-	-	1.12	-	-	-	-	55	70	212	-	-	-	C	A	6	-	6	L8/DUC/L10=FI6400	
	FA4550	59M5009	3/4	220	50	4	1350	-	-	5.70	-	-	18	152	55	65	225	-	-	-	A	A	-	AH	1	F5/F5M	
	FA4551	59M5019	3/4	220	50	4	1350	-	-	5.70	-	-	18	152	70	120	280	120	70	70	A	A	-	AH	1	S/RSP	
56	FF2701	59M5256	1.5	220	50	2	2880	-	-	7.20	-	-	30	259	30	48	300	-	-	-	S/A	S/A	2	H	1	S/ESP	
	FF2700	59M5189	2	380	50	2	2820	-	-	3.37	-	-	-	259	30	48	300	-	-	-	S/A	S/A	2	-	6	FN/DUC/F	
	FF2702	59M5199	2	3X220	50	2	2820	-	-	3.37	-	-	-	259	30	48	300	-	-	-	S/A	S/A	2	-	6	S/ESP	
CARRIER																											
42	FC4157	-	1/25	220	50	4	1110	860	645	0.44	-	-	2.5	110	86	165	300	-	-	-	A	A	1	H	4	HC23ZN412	
	FC4211	-	1/15	220	50	4	1160	1110	1030	0.55	-	-	4	115	95	183	317	183	95	95	A	A	1	H	4	HC27ZN422	
	FC4303	-	1/12	220	50	4	1325	-	1180	0.71	-	0.63	4	-	50	70	160	90	70	70	A	A	5	AH	3	HC31MA230C	
48	FA6307	-	1/10	220	50	6	960	-	-	0.80	-	-	4	129	45	50	190	-	-	-	C	A	5	AH	1	HC35CA241	
	FA6250	-	1/8	220	50	6	865	780	680	1.28	1.00	0.86	4	-	55	60	186	129	55	55	C	A	5	AH	4	HC35CA231R	
	FA6308	-	1/8	220	60	6	1020	-	-	1.20	-	-	6	129	45	50	190	-	-	-	C	A	5	AH	1	HC35CA241B	
	FA4400	-	1/4	220	50	4	1125	1100	850	1.90	1.65	1.30	5	-	55	60	236	108	55	55	C	A	5	AH	4	HC39CA235	
	FA4401	-	1/3	220	50	4	1260	1160	1000	2.40	2.20	2.00	6	-	50	140	285	140	50	50	A	A	5	H	4	HC45CE233	
	FA6506	-	1/2	220	50	6	950	900	860	2.49	2.09	2.05	2	153	32	70	227	165	32	32	C	A	5	AH	4	HC43CE232	
	FA6511	-	1/2	220	50	6	920	-	-	2.70	-	-	10	153	85	90	255	-	-	-	A	A	1	H	1	HC41ME239	
	FI6502	Reempl. FF6500	1/2	220	50	6	944	-	-	2.70	-	-	10	144	40	60	215	-	-	-	C	A	1	H	1	HD40VZ405	
56	FF4455	-	3/4	220	50	4	1440	-	-	3.90	-	-	20	230	35	40	280	-	-	-	S/A	S/A	1	AH	1	HC45DE121	
	FF4701	-	1.5	220	50	4	1450	-	-	6.60	-	-	26	240	35	50	310	-	-	-	S/A	S/A	1	AH	1	HD40VZ406C	
CRESPO																											
48	FA6355	Negro	1/6	220	50	6	920	-	820	1.35	-	1.00	4	134	35	50	195	40	35	35	C	C	5	H	3	7715 / 60	
	FA4410	Celeste	1/2	220	50	4	1400	-	1350	2.77	-	2.25	10	-	35	49	195	39	35	35	C	C	5	H	3		
	FA4407	Azul	1/3	220	50	4	1260	-	1130	1.85	-	1.66	10	-	35	50	195	40	35	35	C	C	5	H	3	771561S 56	
	FF4457	-	3/4	220	50	4	1440	-	-	3.90	-	-	20	230	35	50	300	-	-	-	S/A	S/A	4	AH	2	3854229/6	
	FF4603	-	1	220	50	4	1440	-	-	5.40	-	-	30	240	35	50	310	-	-	-	S/A	S/A	4	AH	2	3854330/30H	
HITACHI																											
42	FC4202	-	1/15	220	50	4	930	830	730	0.58	0.51	0.46	3	115	20	67	179	93	30	30	A	A	1	AH	5	RA1750	
	FC4203	-	1/15	220	50	4	1038	926	856	0.55	0.49	0.47	4	115	20	67	179	93	30	30	C	C	1	AH	5	RA2250	
	FC4208	2-150575	1/15	220	50	4	1038	926	856	0.55	0.49	0.47	4	115	20	67	179	93	30	30	C	C	1	AH	5		
	FC4212	2-150436	1/15	220	50	4	930	830	730	0.58	0.51	0.46	3	115	20	67	179	93	30	30	C	C	1	AH	5	C	
48	FA6252	-	1/8	220	50	6	865	780	680	1.28	1.00	0.86	4	119	40	85	220	70	20	20	A	A	1	AH	5		
	FA6260	2-150426	1/8	220	50	6	865	780	680	1.28	1.00	0.86	4	119	40	85	220	70	20	20	C	C	1	AH	5		
	FA6253	-	1/6	220	50	6	955	800	690	1.05	0.82	0.79	6	119	40	85	220	70	20	20	A	A	1	AH	5	RA4250	
	FA4307	-	1/5	220	50	4	1145	1055	930	1.81	1.69	1.56	6	125	30	125	261	92	20	20	A	A	1	AH	5	RA5500-6000M	
MULTICONTROL																											
42	FC4155	-	1/25	220	50	4	1315	1100	890	0.40	0.34	0.30	2.5	110	80	170	290	-	-	-	A	A	1	H	4	EU-200 / 300	
	FC4156	-	1/20	220	50	4	1340	1260	1160	0.50	0.43	0.30	2.5	110	90	190	310	190	90	90	A	A	1	H	4	EU-400 / 600	
	FC4204	-	1/10	220	50	4	1400	-	1250	0.75	-	0.58	4	115	90	185	315	185	90	90	A	A	1	H	3	T	
48	FA6305	-	1/10	220	50	6	960	-	-	0.80	-	-	4	134	60	85	232	-	-	-	C	C	1	AH	2		
	FA6409	-	1/4	220	50	6	915	810	725	2.00	1.40	1.35	8	134													