

949898 Motor Weiguang YZF34-45

Aplicación del producto:

Se utiliza principalmente en supermercados comerciales, catering y otros congeladores refrigerados, gabinetes médicos, etc.

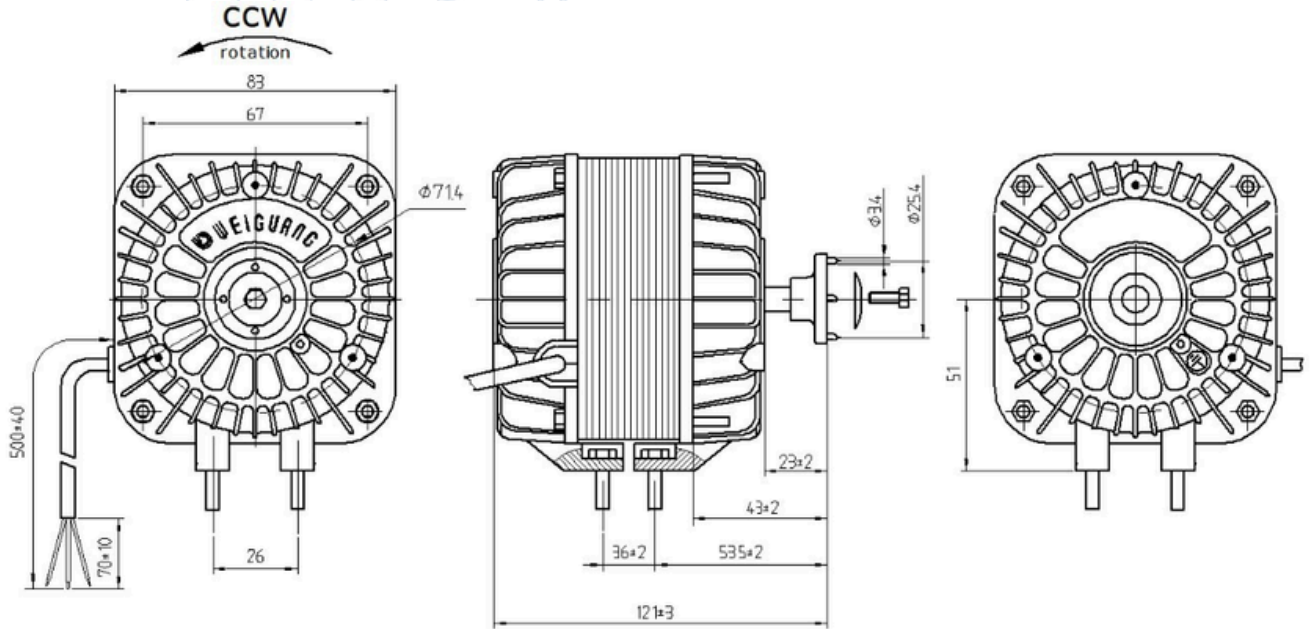
Descripción técnica

Tipo de voltaje	1-
Voltaje (V)	220-240V
Frecuencia (Hz)	50/60
Potencia (W)	110
Corriente (A)	0.85
Velocidad (r/min)	1300
Cuchilla de carga	Φ 300
Flujo de aire (m ³ /h)	1210
Temperatura ambiente mínima (°C)	-25
Temperatura ambiente máxima (°C)	+50
Material del impulsor	Aluminio
Material del rotor	Aluminio fundido a presión
Dirección del flujo de aire	Succión/soplado
Grado de protección	IP42/IP44
Grado de aislamiento	B
Protección del motor	Protección de impedancia
Temperatura de almacenamiento	-40°C/+80°C
Temperatura de almacenamiento	VDE, CE, CCC

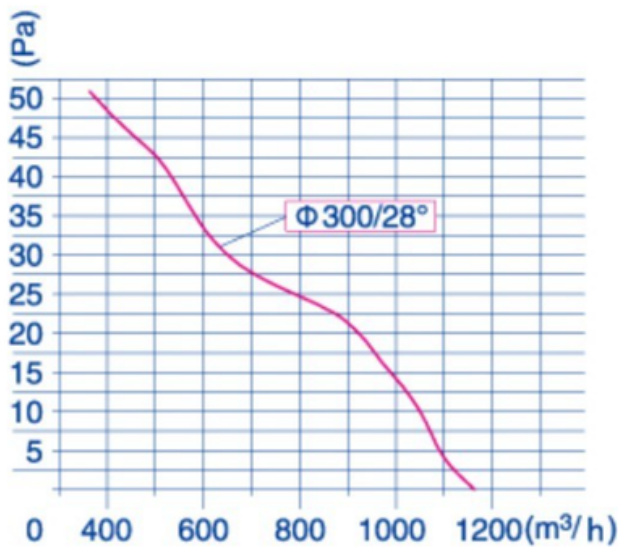


949898 Motor Weiguang YZF34-45

Dimensión



Curva de flujo de aire



YZF34-45 50Hz Air Flow 空气量