

ENGINEERING
TOMORROW

Danfoss

Compresores para aire acondicionado comercial

Máximo ahorro, ahora **y para toda la vida**

Los compresores Danfoss reducen los costes asociados al ciclo de vida del producto como parte de la aplicación. Construya su negocio desde un punto de vista integral y disfrute de las ventajas que aporta el verdadero ahorro.

**Desarrollo,
operaciones y
mantenimiento:**

**3 claves para toda
una vida de ahorro.**

Una inversión que proporciona toda una vida de **ahorro**

Las soluciones Danfoss proporcionan **toda una vida de ahorro**

Apremiados por la necesidad global de reducir las emisiones de CO₂, países de todo el mundo están exigiendo sistemas de aire acondicionado de mayor rendimiento energético, así como el uso de refrigerantes con coeficientes ODP⁽¹⁾ nulo y GWP⁽²⁾ más bajo. Las legislaciones que así lo establecen afectan a todo tipo de unidades y muy pocos de los sistemas disponibles en el mercado en la actualidad superan los requisitos mínimos de eficiencia.

Además de cumplir nuevas normas más estrictas, los sistemas de próxima generación deben hacer frente a los desafíos que representan la creciente complejidad de las aplicaciones y ofrecer más eficiencia energética en diferentes climas, proporcionando al mismo tiempo flexibilidad y el máximo confort. El sector HVACR, por tanto, se enfrenta a obstáculos de gran complejidad en cuanto a costes de desarrollo, funcionamiento y mantenimiento.

(1) ODP: siglas en inglés de "potencial de agotamiento del ozono".

(2) GWP: siglas en inglés de "potencial de calentamiento global".

Máximo ahorro en



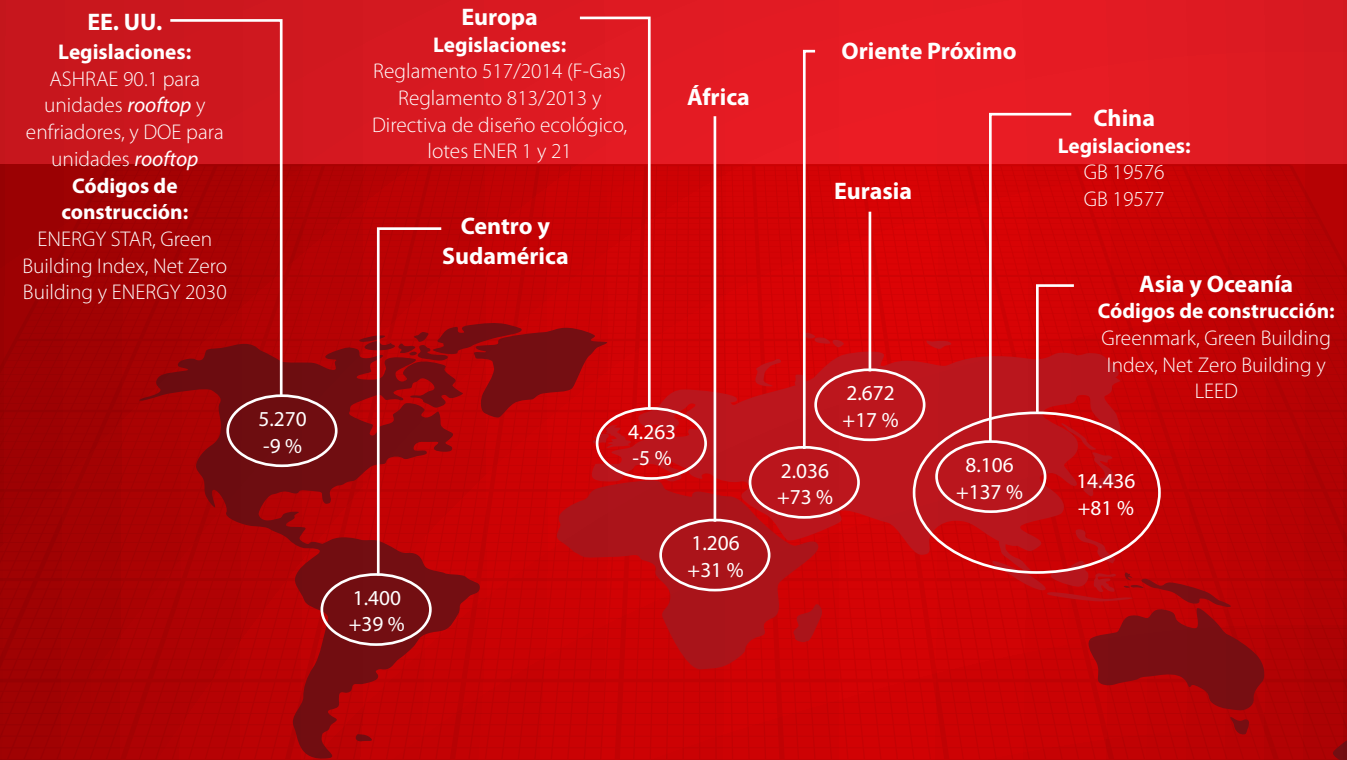
Emisiones de CO₂ y reglamentos vigentes en el mundo

que afectan a los sectores HVAC

Cifras en las burbujas:

Emisiones de CO₂ derivadas del consumo energético en millones de toneladas en 2012

% de crecimiento de las emisiones de CO₂ entre 2002 y 2012



Fuente: EIA (EE. UU.), Energy Information Administration.

Una revolución en el sector del aire acondicionado...

El crecimiento de una población que exige niveles cada vez mayores de confort y la profunda penetración de las tecnologías TI están sometiendo a gran presión a las redes eléctricas y dando lugar a un aumento general del consumo energético.

La mayor demanda de sistemas de aire acondicionado y confort se está viendo impulsada por diferentes factores. Algunos de ellos son el actual diseño de las oficinas (caracterizado por el uso de grandes ventanales), así como la construcción o restauración de hospitales, hoteles, museos y centros de datos, donde las instalaciones de aire acondicionado poseen carácter crítico.

Las nuevas tecnologías han espolado el crecimiento de numerosas e innovadoras aplicaciones que han cambiado el modo en que vivimos, nos comunicamos,

hacemos negocios e interactuamos con las máquinas. Pero esas nuevas tecnologías requieren también más energía. Esta explosiva combinación está disparando la demanda de energía y los niveles máximos de carga de los servicios.

Fuerte presión para reducir las emisiones de CO₂

La apremiante necesidad de reducir las emisiones de CO₂ y el consumo energético ha conducido a los gobiernos a poner en marcha reglamentos destinados a proteger el medio ambiente y fomentar el desarrollo de soluciones energéticamente eficientes.

... que abre las puertas a nuevas oportunidades

Entre un 60 % y un 80 % de los sistemas de aire acondicionado (enfriadores, unidades rooftop, etc.) no cumplirán los requisitos establecidos por las nuevas normativas y será preciso rediseñarlos⁽³⁾. Los fabricantes de equipos originales (OEM, por sus siglas en inglés) se enfrentan a

desafíos cada vez más complicados. Necesitan ofrecer soluciones integradas altamente fiables y eficientes, que sean fáciles de instalar y mantener. Todo ello requiere grandes dosis de pensamiento innovador y nuevas tecnologías.

Los nuevos productos Danfoss ayudan a los fabricantes OEM a hacer frente al desafío de mejorar la eficiencia en condiciones de carga parcial y garantizar el rendimiento a plena carga, manteniendo al mismo tiempo los costes de desarrollo a niveles competitivos. Nuestras últimas tecnologías están destinadas específicamente a ofrecer a usuarios y fabricantes OEM toda una vida de ahorro.

(3) Fuente: Danfoss, simulación basada en la base de datos Eurovent y el borrador europeo de la Directiva de diseño ecológico (lote ENTR 21, etapa 2).

Compresores Danfoss para aire acondicionado: toda una vida de ahorro

Con objeto de dar respuesta a las necesidades de un sector HVAC cada vez más complejo, nuestra amplia gama de compresores ofrece ventajas funcionales y oportunidades de ahorro a todo lo largo del ciclo de vida del sistema, desde las etapas de desarrollo y funcionamiento, hasta las de inspección y mantenimiento.



Costes de desarrollo

La versatilidad, flexibilidad y eficiencia de los compresores Danfoss garantiza la competitividad de los costes de diseño y reduce al mínimo los tiempos de desarrollo



Costes de funcionamiento

Las tecnologías Danfoss ofrecen la más amplia cartera de alta eficiencia en condiciones de plena carga y carga parcial para reducir los costes de funcionamiento del sistema



Costes de inspección

La fiabilidad, el diseño y la prolongada vida útil de los compresores Danfoss minimizan los costes de mantenimiento e inspección, eliminando las paradas imprevistas







Ahorro en costes de desarrollo

Edificios comerciales y de oficinas, hoteles, centros comerciales, aeropuertos, hospitales, centros de datos, escuelas, museos... Los diferentes tipos de edificios, modos de ocupación, niveles de confort y climas presentan distintos requisitos sobre el diseño de los sistemas HVAC y las opciones tecnológicas.

No importa cuál sea la aplicación o el sector: Danfoss ofrece soluciones OEM flexibles y competitivas para unidades *rooftop* comerciales, enfriadores, sistemas de control directo, bombas de calor y enfriadores de procesos que reducen los tiempos de comercialización y los costes de aplicación.



Las configuraciones de colector aumentan la competitividad de los costes de diseño y permiten la modulación por etapas

Es posible instalar varios compresores en un solo sistema para disfrutar de una capacidad de refrigeración flexible y modulada. Este planteamiento amplía la capacidad y el rendimiento, manteniendo al mismo tiempo los costes de diseño y aplicación a niveles competitivos.

Las configuraciones de colector permiten crear un amplio abanico de sistemas con pocos modelos de compresor. Este tipo de configuración, además, genera menos ruido que las tecnologías alternativas.

Nuestra experiencia en el diseño de colectores nos permite ofrecer una amplia gama de configuraciones posibles (entre 5 y 120 TR) en un solo circuito. Danfoss somete sus soluciones

a un completo conjunto de pruebas de laboratorio para garantizar su fiabilidad en cuanto a resistencia de las tuberías, equilibrio del aceite, ruido y vibraciones.



Aplicar la tecnología de **velocidad variable** es cada vez más sencillo

La tecnología de velocidad variable ofrece una gran flexibilidad de diseño y una amplia gama de potencias frigoríficas ajustadas a diferentes aplicaciones y necesidades. Asimismo, permite ahorrar al reducir los requisitos de inventario y la complejidad. Además, algunos componentes del sistema dejan de ser necesarios (es el caso del arrancador suave, los contactores, los protectores de fase, etc.) y los tanques reguladores de agua pueden ser más pequeños o incluso eliminarse, todo lo cual contribuye a garantizar la competitividad de los costes de desarrollo.

Compresores scroll inverter VZH de Danfoss

La 2ª generación de compresores *scroll inverter* de Danfoss ha sido optimizada para diferentes relaciones de presión con el fin de proporcionar un alto nivel de eficiencia en diferentes aplicaciones. El paquete precualificado de compresor y accionamiento reduce los tiempos de desarrollo e incrementa la fiabilidad. La gama *scroll inverter* VZH de Danfoss amplía la potencia de 4 a 26 TR (52 TR en tándems híbridos a máxima velocidad) en un solo circuito: es la gama de compresores *scroll* de velocidad variable más amplia del sector HVAC comercial a nivel internacional en la actualidad.



Compresores Turbocor® de Danfoss

Los compresores Turbocor® de Danfoss han transformado el sector HVAC comercial a partir de innovadoras tecnologías que redefinen los costes asociados al ciclo de vida de las aplicaciones de enfriamiento. La familia de compresores centrífugos Turbocor® de Danfoss representa la primera gama de compresores sin aceite del mundo. Cuenta con tecnologías innovadoras, aunque de eficacia probada, como cojinetes magnéticos, compresión centrífuga de velocidad variable y controles digitales.

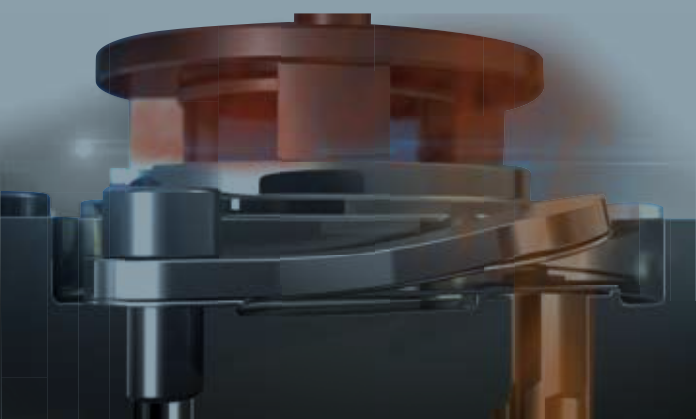
Las gamas TT y TG Turbocor® de Danfoss poseen las mismas dimensiones físicas y puntos de conexión. También emplean los mismos controles, módulos de interfaz de monitorización y bancadas estándar. Su tamaño, notablemente reducido, al igual que su mínimo peso, permite a fabricantes OEM y contratistas instalar el compresor del modo más económico, gracias también a su volumen, particularmente reducido. Un nivel de ruido en funcionamiento excepcionalmente bajo y la ausencia total de vibraciones complementan las ventajas de esta familia de compresores y eliminan la necesidad de instalar protección complementaria contra el ruido.



Tecnología **IDV**

Las válvulas de descarga intermedia (IDV, por sus siglas en inglés) son válvulas mecánicas que mejoran la eficiencia en condiciones de carga parcial de los sistemas de aire acondicionado.

Las válvulas IDV de Danfoss, de diseño patentado, se están incorporando a los compresores *scroll* y *scroll inverter* DSH con potencias comprendidas entre 7,5 y 40 TR. La nueva gama *scroll* de Danfoss con válvulas IDV **es compatible** con los compresores *scroll* Danfoss actuales con el fin de reducir la complejidad y minimizar los requisitos de rediseño y cualificación.





Ahorro en costes de funcionamiento con la más amplia cartera de equipos de máxima eficiencia en condiciones de carga parcial

Reduzca sus emisiones de CO₂ y su consumo energético, y cumpla los requisitos establecidos por las normas de eficiencia energética: Danfoss ofrece tres opciones para ayudar a los fabricantes OEM a superar el desafío

Compresores con colector

Mejora de la eficiencia en condiciones de carga parcial con modulación por etapas

El número de compresores en funcionamiento en cualquier momento dado se puede adaptar a la ocupación del edificio y los niveles de demanda. Esto eleva la eficiencia de la refrigeración y reduce el consumo energético. La eficiencia energética se

puede incrementar aún más empleando la tecnología IDV de Danfoss. En otras palabras, las ventajas para el coste de funcionamiento de este tipo de sistemas son:

- hasta 12 etapas de modulación de capacidad para aumentar la precisión de las funciones de ajuste de carga;
- alta eficiencia en condiciones de carga parcial/estacional.

Nuestras configuraciones de colector, regulares e irregulares, ofrecen potencias de hasta 120 TR en un circuito, con modulación de la capacidad por etapas. Por ejemplo, un

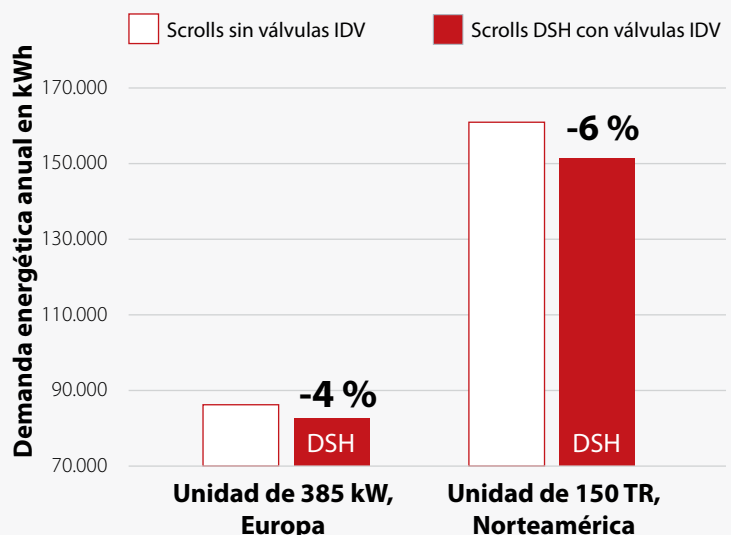
sistema con seis compresores con colector en dos circuitos ofrece una modulación de la capacidad entre el 17 % y el 100 %. Ello permite una mayor eficiencia en condiciones de carga parcial, en comparación con la tecnología de tornillo en un sistema de capacidad equivalente. La tecnología IDV de Danfoss, incorporada a la gama de compresores scroll DSH y scroll inverter de Danfoss de potencias comprendidas entre 7,5 y 40 TR, incrementa aún más la eficiencia energética en condiciones de carga parcial.



Máxima eficiencia en condiciones de carga parcial con válvulas IDV de Danfoss

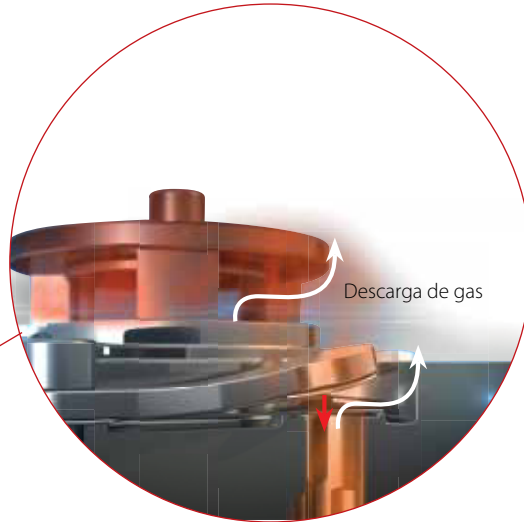
Enfriadores aire-agua con 2 circuitos en trío (3 x 25 TR)

Reducción de la demanda energética anual (kWh)



➤ Baja relación de presión, carga parcial, baja presión de descarga y válvulas IDV abiertas

➤ Alta relación de presión, plena carga en modo de calefacción, alta presión de descarga y válvulas IDV cerradas



Válvulas IDV de Danfoss

Las válvulas de descarga intermedia (IDV) de Danfoss reducen mecánicamente el exceso de compresión del refrigerante en condiciones de carga parcial, sin que la potencia frigorífica resulte afectada. Para ello, adaptan el esfuerzo del motor a las condiciones de presión del sistema abriéndose cuando la presión de condensación y la relación de presión (en

condiciones de carga parcial) caen por debajo del punto de optimización del *scroll*. Ello reduce el esfuerzo y el consumo eléctrico del motor, mejorando así la eficiencia energética estacional del sistema. La tecnología IDV mejora la eficiencia del sistema en una media del 15 % en enfriadores agua-agua y del 6 % en unidades *rooftop* y enfriadores aire-agua.

Reducción de las emisiones de CO₂

Índice SEER europeo según norma EN 14825

Enfriadores aire-agua de 385 kW

Control variable de la temperatura de salida de agua entre 7 y 11,5 °C

Parámetros del enfriador:

T_{cond}: 50 °C

T_{evap}: 3,5 °C

Pot. ventilador: 9,5 % de la potencia del compresor a plena carga

Índice IPLV norteamericano según norma ANSI/AHRI 550/590

Enfriadores aire-agua de 150 TR

Control fijo de la temperatura de salida de agua @ 44 °F

Parámetros del enfriador:

T_{cond}: 122 °F

T_{evap}: 39 °F

Pot. ventilador: 9,5 % de la potencia del compresor a plena carga

	Scrolls est.	DSH	Diferencia
EERnet	2,89	2,87	
SEER	4,15	4,37	+5 %
Demanda de pot. (kWh)	86 223	82,516	-4 %
Costes de funcionamiento (€) (*)	14 658	14,028	-630 €
Emisiones de CO ₂ (toneladas métricas) (**)	34,5	33,0	-1,5

(*) Basados en el clima promedio europeo: 2.602 horas de funcionamiento. 0,17 € por kWh: media europea para edificios comerciales.
(**) 0,0004 toneladas de CO₂ por kWh (media de la UE para 2015).

	Scrolls est.	DSH	Diferencia
EER	10,2	10,2	
IPLV	15,5	16,65	+7 %
Demanda de pot. (kWh)	160 943	151,402	-6 %
Costes de funcionamiento (\$ EE. UU.) (*)	17 092	16,079	-1 013 \$
Emisiones de CO ₂ (toneladas métricas) (**)	95,4	89,7	-5,7

(*) Basados en 2.973 horas de funcionamiento. 0,1062 \$ por kWh: media estadounidense para edificios comerciales.
(**) 0,000593 toneladas de CO₂ por kWh (media de EE. UU. para 2015).



Ahorro en costes de funcionamiento



Tecnología de **velocidad variable**

Ajuste continuo a los requisitos de refrigeración con la máxima eficiencia

La tecnología de velocidad variable es la mejor solución para aire acondicionado comercial en cuanto a ahorro energético, óptimo confort, control preciso de la humedad y la temperatura, e impacto controlado sobre la red eléctrica.

Alrededor del 85 % de las instalaciones comerciales de aire acondicionado están sobredimensionadas para hacer frente a las condiciones de carga máxima (que se dan durante, aproximadamente, un 3 % del tiempo de funcionamiento). La tecnología de velocidad variable ajusta constantemente la demanda de refrigeración del edificio en condiciones de carga parcial, que son las que se dan durante la mayor parte del tiempo. También admite condiciones de carga máxima de un modo notablemente económico. Con una corriente de arranque particularmente baja y capacidad para aceptar fluctuaciones en la tensión de alimentación, las soluciones de velocidad variable de Danfoss relajan las exigencias sobre las redes eléctricas.

Danfoss lidera este segmento a nivel internacional y ofrece la gama de compresores inverter scroll, alternativos y centrífugos sin aceite más amplia del mercado para sistemas de potencias comprendidas entre 3 y 350 TR como parte de configuraciones de un compresor/circuito. Es posible alcanzar potencias de hasta 1.000 TR empleando diferentes compresores y circuitos.

Compresores scroll inverter VZH de Danfoss

Los compresores scroll inverter Danfoss de 2ª generación cuentan con un imán permanente interior (IPM, por sus siglas en inglés) y un variador de velocidad diseñados para proporcionar la máxima eficiencia en todo el rango de funcionamiento. Optimizados para diferentes relaciones de presión (diferentes relaciones de volumen o tecnología IDV), proporcionan el máximo nivel de eficiencia en un amplio abanico de aplicaciones. Numerosos estudios llevados a cabo a partir de proyectos de restauración y pruebas de laboratorio demuestran un ahorro energético de hasta un 35 %.

Ahorro con compresores scroll inverter VZH de Danfoss

Índice SEER europeo según norma EN 14825
Unidad rooftop aire-aire de 100 kW: 1 circuito

	Tándem de 15TR	Scroll inverter VZH117	Diferencia
EERnet	3,22	3,17	-2 %
SEER	3,16	4,15	31 %
Consumo en. anual (kWh)	23 386	22 470	-24 %
Costes de funcionamiento (€) (*)	4 996	3 820	-1 176 €
Emissiones de CO₂ (toneladas métricas) (**)	11,8	9,0	-2,8

Parámetros de la unidad rooftop:
T _{cond} : 50 °C
T _{evap} : 11 °C
Pot. ventilador(*): 9,5 %
Pot. ventilador evap.(*): 18,0 %
(*) De la pot. del comp. a plena carga.

(*) Basados en el clima promedio europeo: 2.602 horas de funcionamiento.

0,17 € por kWh: media europea para edificios comerciales (IVA inc.).

(**) 0,0004 toneladas de CO₂ por kWh (media de la UE para 2015).



Ahorro con compresores TT Turbocor® de Danfoss

Enfriador refrigerado por aire de 200 TR (700 kW)

Tecnología centrífuga sin aceite Turbocor® de Danfoss

La familia de compresores Turbocor® proporciona una extraordinaria eficiencia energética a plena carga y en condiciones de carga parcial con un ahorro energético superior al 42 % en comparación con los compresores tradicionales. Tal eficiencia en condiciones de carga parcial es el resultado de un óptimo rendimiento energético en todo el rango de funcionamiento, desde el 100 % hasta el ~20 %.

El compresor Turbocor® de Danfoss emplea un variador de frecuencia integrado para reducir su velocidad y maximizar el ahorro energético conforme cae la temperatura de condensación y/o la carga térmica. El módulo de arranque suave, que incluyen de serie todos los compresores Turbocor® de Danfoss, reduce notablemente la corriente de irrupción durante el arranque, ofrece ventajas a los sistemas de alimentación de línea y reduce la carga térmica sobre el estátor.

* Mismo fabricante del enfriador para ambos.
** Degradación del rendimiento resultante del registro de aceite en los intercambiadores de calor.

Equipado con	Tornillo inverter	TT350	Ahorro
Datos del compresor/enfriador			
N.º de compresores	2	2	—
Comparativa de rendimiento/datos físicos			
Eficiencia a plena carga (COP del compresor)	3,70	3,81	3 %
Eficiencia a plena carga (COP del enfriador de ejemplo*)	3,10	3,40	10 %
Eficiencia en condiciones de carga parcial (ESEER del enfriador de ejemplo*)	4,60	5,60	22 %
Niveles de potencia acústica (enfriador* sin atenuar, dBA)	101	92	-9
Peso físico (compresor, kg)	745	136	82 %
Volumen (compresor, metros cúbicos)	0,62	0,20	68 %
Costes de mantenimiento anualizados durante el ciclo de vida (dólares)	2 260	900	1 360
Comparativa diseño/operación			
Flexibilidad del mapa de funcionamiento (temperatura)	Alta	Media	Tornillo
Descarga para aplicaciones de temperatura extrema	Alta	Media	Tornillo
Vida del diseño	20 años	20 años	—
Arranque rápido: carga y ajuste	Media	Alta	Turbocor®
Rendimiento sostenible a largo plazo, sin aceite	No**	Sí	Turbocor®
Mantenimiento, sin aceite	No	Sí	Turbocor®
Fiabilidad, sin aceite	No	Sí	Turbocor®



Ahorro en costes de inspección y mantenimiento

Las unidades HVAC suelen funcionar en condiciones severas que pueden afectar a la vida útil y la fiabilidad de la propia unidad: ciclos de arranque/parada frecuentes, alta temperatura ambiente durante el arranque, modo de desescarche, bajo recalentamiento, alta temperatura ambiente durante el funcionamiento, equilibrio del aceite, retorno del aceite en condiciones de carga parcial, etc. Todos los factores indicados afectan muy negativamente a la vida útil total del compresor y sus aplicaciones.

Compresor scroll DSH de Danfoss:

nuevos niveles de robustez del compresor y fiabilidad del sistema

Danfoss posee más de 10 años de experiencia en el diseño de compresores scroll para R-410A y ha fabricado compresores que acumulan miles de millones de horas de funcionamiento en aplicaciones de enfriamiento por todo el mundo. Apoyándose en tales conocimientos, los equipos de fiabilidad e I+D de Danfoss emplean avanzadas herramientas estadísticas y pruebas psicrométricas de laboratorio para analizar y medir el modo en que el funcionamiento del sistema afecta a la fiabilidad del compresor en condiciones críticas. Ello ha permitido a Danfoss desarrollar las contramedidas necesarias para mejorar la durabilidad de sus compresores en muchas aplicaciones diferentes. La nueva generación de compresores scroll DSH de Danfoss incluye nuevas e innovadoras características que mejoran la robustez del compresor y el sistema.

1. Válvulas de descarga intermedia:

Reducen la carga sobre las piezas mecánicas durante el arranque, proporcionan un funcionamiento más seguro con altas temperaturas de condensación y evaporación, y contribuyen a mejorar la gestión del líquido.

2. Revestimiento de la superficie de los cojinetes de empuje y cojinetes de polímero:

Mejora la robustez del compresor en condiciones de baja lubricación (como las que se dan durante el arranque).

3. Tubo de órgano:

En configuraciones de colector, mantiene el aceite a un nivel seguro en

condiciones de carga parcial.

Para compresores DSH de 20 a 40 TR (240 a 485):

4. Protección contra temperatura de descarga integrada*:

Impide el funcionamiento fuera del rango previsto.

5. Válvula de retención integrada*:

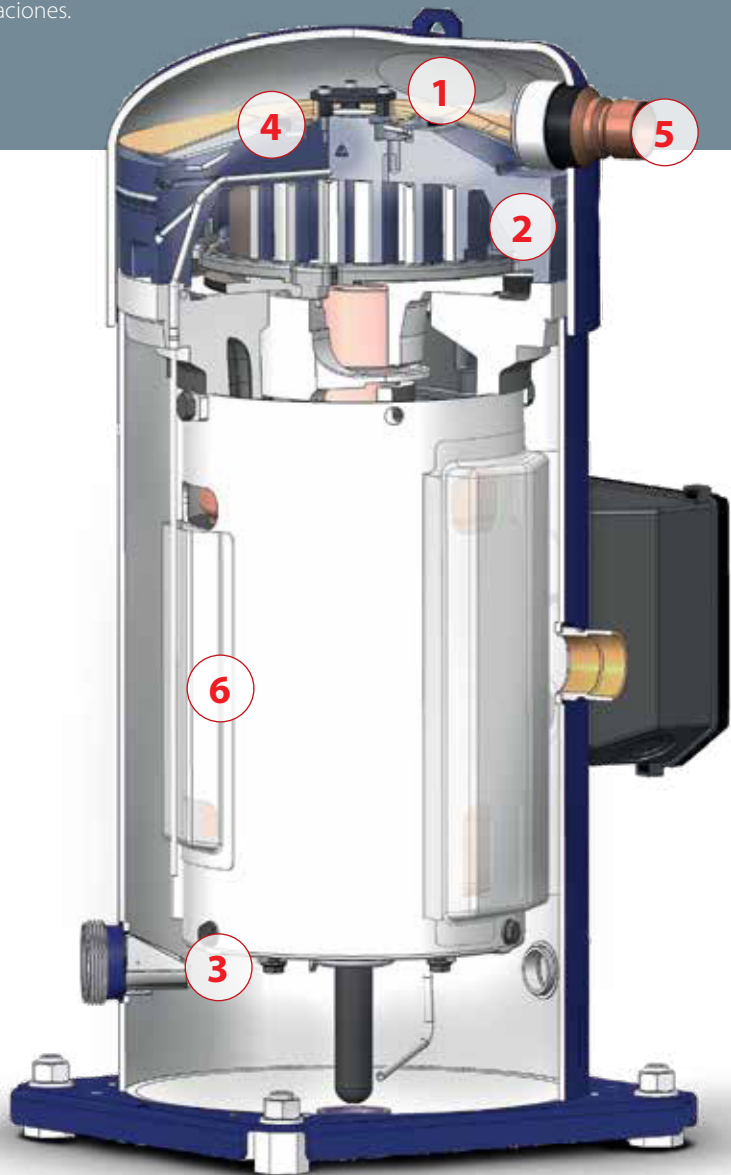
Reduce la migración de refrigerante desde el lado de alta presión al lado de baja presión tras detener el compresor.

6. Ruta de flujo de gas modificada (snorkel) y cojinete inferior sellado:

Mejora la capacidad de arranque del compresor en condiciones de inundación y su robustez general frente a golpes de ariete.

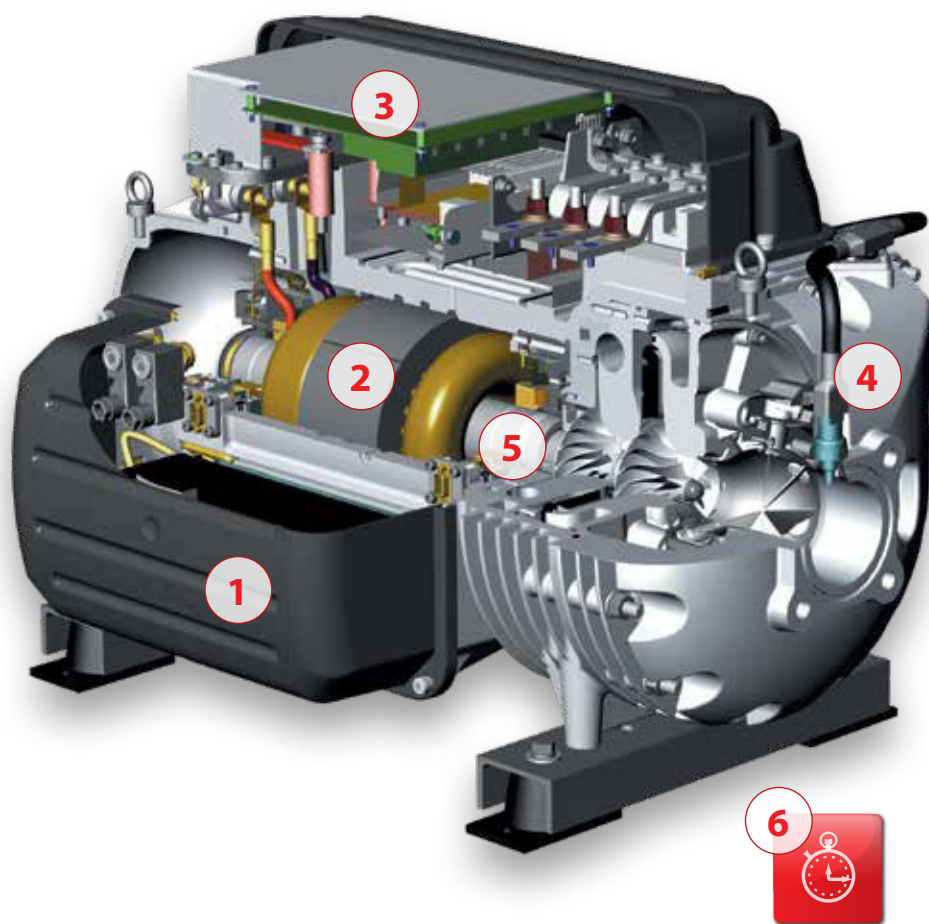
La válvula de purga inversa

complementaria que incorporan los compresores DSH 090 a DSH 184 impide la rotación en sentido inverso en caso de conexión errónea de las fases.



Mayor vida útil de los equipos y mínimas actuaciones de mantenimiento programado con los compresores Turbocor® de Danfoss

Los menores requisitos de mantenimiento y la reducida complejidad mecánica de estos equipos es el resultado de la eliminación del aceite del circuito de refrigerante. La tecnología de cojinetes magnéticos sin rozamiento elimina los costes asociados a los equipos y herramientas de tratamiento del aceite, así como los costes derivados de su mantenimiento. Ello mejora el rendimiento del intercambiador de calor a largo plazo y ofrece una extraordinaria sostenibilidad y una prolongada vida útil. Los controles electrónicos inteligentes incorporados permiten al sistema monitorizar, controlar y autodiagnosticar/corregir su funcionamiento. Todo lo anterior permite eliminar ciertos gastos asociados a los controles y paneles de potencia OEM y da lugar a una solución sostenible y energéticamente eficiente.



1. Control del motor y los cojinetes

La electrónica digital integrada monitoriza el funcionamiento del compresor para optimizarlo, incrementar su fiabilidad y diagnosticar posibles problemas.

2. Motor DC sincrónico sin escobillas

El motor permanente de alta velocidad funciona sin fricción mecánica.

3. Módulo de arranque suave

El módulo de arranque suave integrado reduce notablemente las altas corrientes de irrupción que se dan durante el arranque a tan sólo 2 A y no requiere mantenimiento.

4. Sensores de presión y temperatura

El controlador recibe información constante para garantizar que el compresor funcione dentro del rango de diseño en todo momento.

5. Levitación magnética

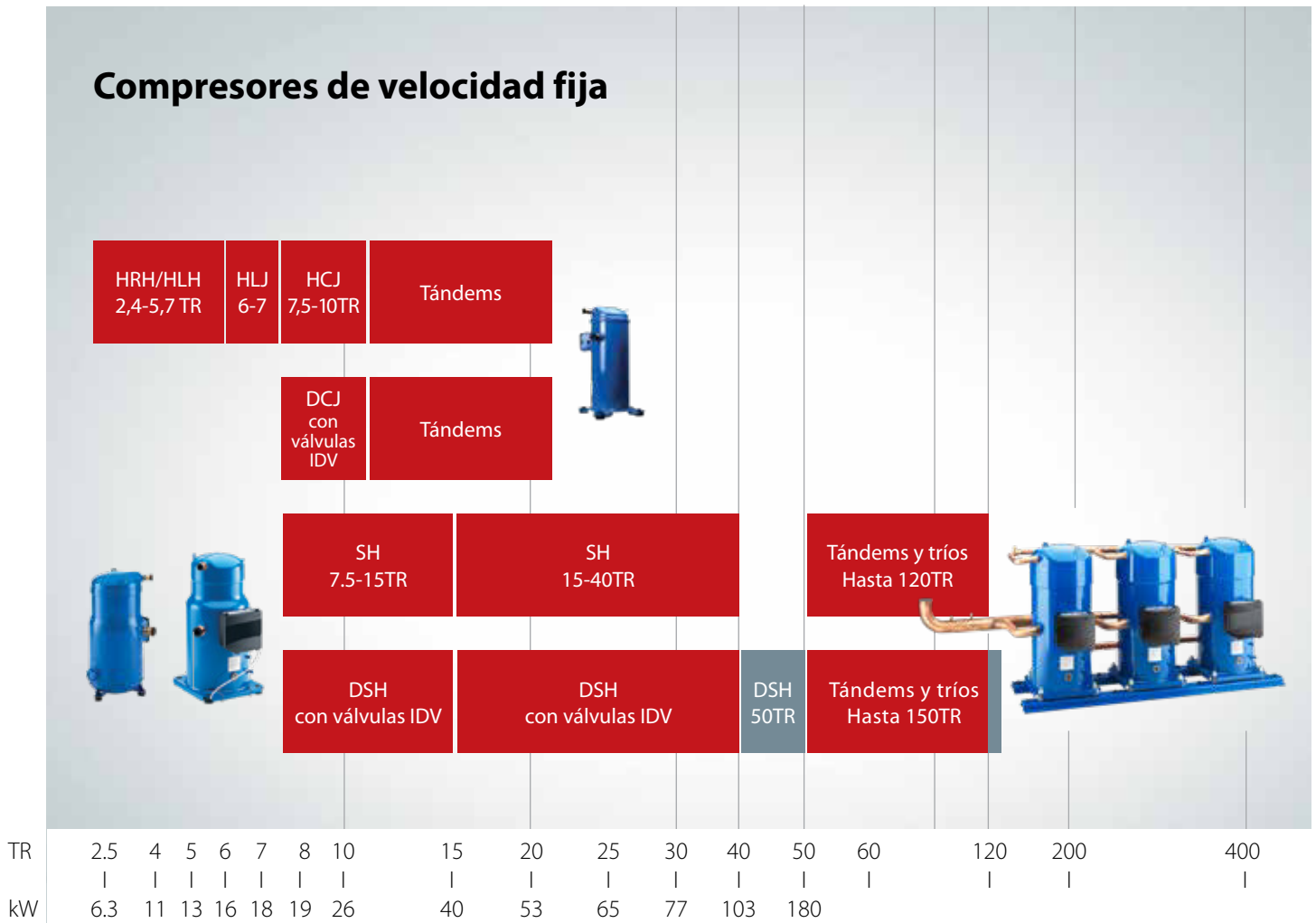
El diseño, totalmente libre de aceite, elimina los problemas de contaminación del aceite y el mantenimiento de los equipos relacionados.

6. Arranque rápido

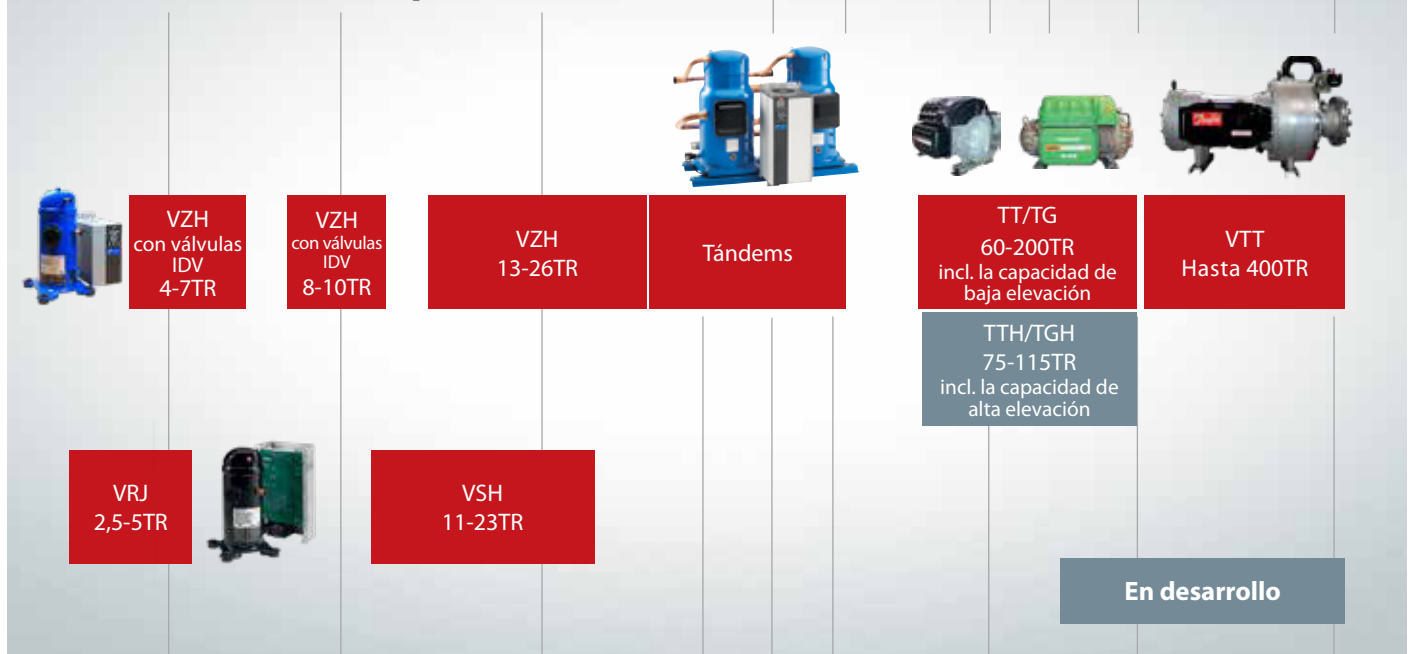
El compresor se puede configurar para que vuelva a ponerse en marcha antes de 30 segundos tras una interrupción del suministro eléctrico sin necesidad de un SAI, lo cual permite al enfriador reanudar rápidamente su funcionamiento.

Soluciones Danfoss para **toda una vida de ahorro**

Compresores de velocidad fija



Soluciones de compresor inverter



Valores nominales (TR): 60 Hz, 45°F/145 °F/SH 20 °F/SC 10 °F
 Valores nominales (kW): 50 Hz, 5 °C/50 °C/SH 10 K/SC 0 K

Compresores Scroll Danfoss, series H y S

R-410A: 400 V/trifásicos/50 Hz

Modelo	Potencia frigorífica nominal	50 Hz, niveles EN12900		50 Hz, niveles ARI	
		Potencia frigorífica	Eficiencia	Capacidad de refrigeración	Eficiencia
	TR a 60 Hz	W	COP en W/W	W	COP en W/W
HRH029	2,4	6 300	2,86	7 100	2,93
HRH031	2,6	6 700	2,77	7 500	2,81
HRH032	2,7	6 800	2,77	7 700	2,78
HRH034	2,8	7 500	2,88	8 500	2,93
HRH036	3,0	7 800	2,79	8 800	2,81
HRH038	3,2	8 200	2,72	9 300	2,75
HRH040	3,3	9 000	2,79	10 200	2,84
HRH041	3,3	8 900	2,88	10 000	2,93
HRH044	3,7	9 600	2,77	10 800	2,75
HRH049	4,1	10 700	2,96	12 100	2,99
HRH051	4,3	11 400	3,01	12 900	3,05
HRH054	4,5	11 900	2,96	13 300	3,02
HRH056	4,7	12 300	2,98	13 800	3,02
HLH061	5,1	13 200	3,01	14 800	3,11
HLH068	5,7	15 000	3,11	16 900	3,21
HLJ072	6,0	15 800	3,11	17 800	3,21
HLJ075	6,3	16 500	3,12	18 600	3,22
HLJ083	6,9	18 200	3,13	20 400	3,25
DCJ091	7,5	19 600	3,09	22 100	3,16
DCJ106	8,8	23 000	3,12	25 800	3,18
DCJ121	10	26 250	3,11	29 300	3,14
DSH090	7,5	20 050	3,06	22 490	3,12
DSH105	9	23 580	3,08	26 460	3,15
DSH120	10	26 790	3,11	30 050	3,18
DSH140	12	30 370	3,13	34 100	3,20
DSH161	13	34 890	3,16	39 130	3,22
DSH184	15	39 040	3,16	43 710	3,22
DSH240	20	52 730	3,10	59 050	3,15
DSH295	25	64 520	3,17	72 240	3,22
DSH381	32	81 490	3,11	91 420	3,18
DSH485	40	103 530	3,16	116 420	3,25

Calificación en proceso con refrigerantes de **bajo GWP**
R32, R452B

Datos correspondientes al Código 4:
400 V, 50 Hz; 460 V, 60 Hz: trifásico.

Peso neto con carga de aceite

TR = tonelada de refrigeración
COP = coeficiente de rendimiento, 400 V/ trifásico/50 Hz

EER = ratio de eficiencia energética, 460 V/ trifásico/60 Hz

ARI: temp. evap.: 7,2 °C/45 °F; temp. cond.: 54,4 °C/130 °F; recalentamiento: 11,1 K/20 °F; subenfriamiento: 8,3 K/15 °F

EN12900: temp. evap.: 5 °C/41 °F; temp. cond.: 50 °C/122 °F; recalentamiento: 10 K/18 °F; subenfriamiento: 0 K

Si desea conocer todos los datos, consultar las tablas de capacidad o determinar las posibilidades de uso con otros refrigerantes, visite:

coolselector.danfoss.com

Compresores Scroll Danfoss, series H y S

R-410A: 460 V/trifásico/60 Hz

Modelo	Potencia frigorífica nominal	60 Hz, niveles ARI			
		Capacidad de refrigeración		Eficiencia	
		TR a 60 Hz	W	Btu/h	COP en W/W
HRH029	2,4	8 500	29 000	2,99	10,20
HRH031	2,6	9 100	31 100	2,99	10,20
HRH032	2,7	9 400	32 100	3,02	10,31
HRH034	2,8	10 100	34 500	2,99	10,20
HRH036	3,0	10 400	35 500	2,99	10,20
HRH038	3,2	11 100	37 900	2,93	10,00
HRH040	3,3	12 200	41 600	3,02	10,31
HRH041	3,3	12 100	41 300	2,99	10,20
HRH044	3,7	13 000	44 400	3,02	10,31
HRH049	4,1	14 300	48 800	3,08	10,51
HRH051	4,3	15 200	51 900	3,14	10,72
HRH054	4,5	16 000	54 600	3,11	10,61
HRH056	4,7	16 700	57 000	3,11	10,61
HLH061	5,1	18 100	61 800	3,17	10,82
HLH068	5,7	20 100	68 600	3,20	10,92
HLJ072	6,0	21 200	72 400	3,19	10,89
HLJ075	6,3	22 300	76 100	3,25	11,09
HLJ083	6,9	24 300	82 900	3,22	10,99
DCJ091	7,5	27 100	92 500	3,23	11,01
DCJ106	8,8	31 500	107 400	3,25	11,11
DCJ121	10	35 700	121 900	3,21	10,96
DSH090	7,5	27 470	93 800	3,21	10,96
DSH105	9	32 280	110 200	3,22	11,00
DSH120	10	36 630	125 000	3,26	11,11
DSH140	12	41 510	141 700	3,26	11,12
DSH161	13	47 220	161 200	3,21	10,96
DSH184	15	53 160	181 400	3,25	11,09
DSH240	20	71 720	244 800	3,20	10,91
DSH295	25	87 570	298 900	3,25	11,09
DSH381	32	110 210	376 200	3,20	10,91
DSH485	40	141 850	484 100	3,25	11,10

Calificación en
proceso con
refrigerantes de

bajo GWP

R32, R452B

Datos correspondientes al Código 4:

400 V/50 Hz y 460 V/60 Hz, trifásico.

Peso neto con carga de aceite

TR = tonelada de refrigeración

COP = coeficiente de rendimiento,

400 V/trifásico/50 Hz

EER = ratio de eficiencia energética,

460 V/trifásico/60 Hz

ARI: temp. evap.: 7,2 °C/45 °F; temp. cond.:

54,4 °C/130 °F; recalentamiento: 11,1 K/20 °F;

subenfriamiento: 8,3 K/15 °F

Si desea conocer todos los datos, consultar las tablas de capacidad o determinar las posibilidades de uso con otros refrigerantes, visite:

coolselector.danfoss.com

Configuraciones de colector con compresores Scroll Danfoss

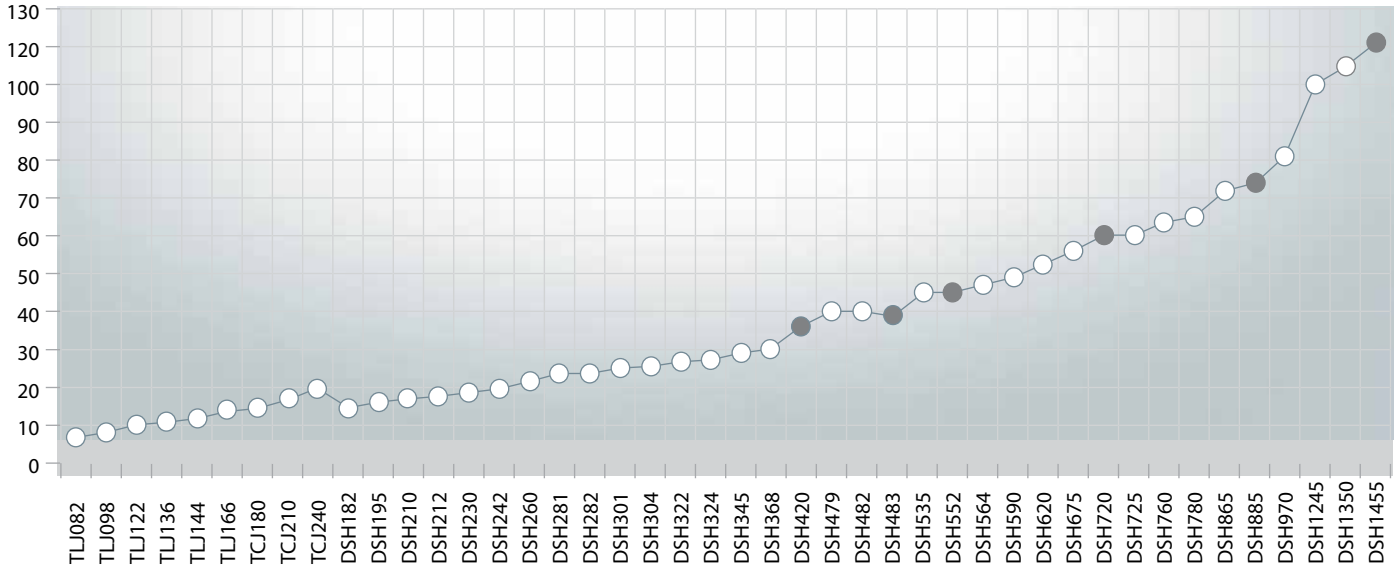
Una amplia gama con pocos modelos de compresor

Condiciones nominales, R-410A

Temp. de evaporación:	50 Hz, EN 12900 5 °C/41 °F	60 Hz, ARI 7,2 °C/45 °F
Temp. de condensación:	50 °C/122 °F	54,4 °C/130 °F
Recalentamiento:	10 K/18 °F	11,1 K/20 °F
Subenfriamiento:	0 K	8,3 K/15 °F

○ Tándem ● Trío

Potencia frigorífica en TR @ 60 Hz ARI



Modelo	Composición	Potencia frigorífica, R-410A	
		60 Hz, TR ARI	50 Hz, W EN 12900
TLJ082	HRH041+HRH041	7	18 800
TLJ098	HRH049+HRH049	8	21 400
TLJ122	HLH061+HLH061	10	26 200
TLJ136	HLH068+HLH068	11	29 900
TLJ144	HLJ072+HLJ072	12	31 600
TLJ166	HLJ083+HLJ083	14	36 200
TCJ180	HJC090+HJC090	15	39 600
TCJ181	HJC091+HJC091	15	40 000
DCJ181	DCJ091+DCJ091	15	39300
TCJ210	HJC105+HJC105	17,5	46 200
DCJ212	DCJ106+DCJ106	17,5	46 000
TCJ211	HJC105+HJC105	17,5	46 600
TCJ211	HJC105+HJC105	17,5	46 600
TCJ240	HJC120+HJC120	20	52 000
TCJ241	DCJ121+DCJ121	20	52 500
DSH182	DSH090 + DSH090	15	39 300
DSH195	DSH090 + DSH105	16	43 300
DSH210	DSH090 + DSH120	17,5	46 100
DSH212	DSH105 + DSH105	17,5	47 200
DSH230	DSH090 + DSH140	19	50 200
DSH242	DSH120 + DSH120	20	52 800
DSH260	DSH120 + DSH140	21,5	57 000
DSH281	DSH120 + DSH161	23,5	60 700
DSH282	DSH140 + DSH140	23,5	61 100
DSH301	DSH140 + DSH161	25	64 900
DSH304	DSH120 + DSH184	25,5	65 800

Modelo	Composición	Potencia frigorífica, R-410A	
		60 Hz, TR ARI	50 Hz, W EN 12900
DSH322	DSH161 + DSH161	27	68 600
DSH324	DSH140 + DSH184	27	70 000
DSH345	DSH161 + DSH184	29	73 700
DSH368	DSH184 + DSH184	30.5	78 800
DSH420	3 x DSH140	36	89 100
DSH424	DSH184 + DSH240	35	90 900
DSH479	DSH184 + DSH295	40	102 600
DSH482	DSH240 + DSH240	40	105 420
DSH483	3 x DSH161	39	102 400
DSH535	DSH240 + DSH295	45	117 230
DSH552	3 x DSH184	45	114 500
DSH564	DSH184 + DSH381	47	119 400
DSH590	DSH295 + DSH295	49	129 040
DSH620	DSH240 + DSH381	52	132 380
DSH675	DSH295 + DSH381	56	144 190
DSH720	3 x DSH240	60	156 050
DSH725	DSH240 + DSH485	60	155 210
DSH760	DSH381 + DSH381	63	159 340
DSH780	DSH295 + DSH485	65	167 020
DSH865	DSH381 + DSH485	72	182 170
DSH885	3 x DSH295	75	191 020
DSH970	DSH485 + DSH485	80	204 990
DSH1245	2xDSH381 1xDSH485	100	260 600
DSH1350	1xDSH381 2xDSH485	110	303 800
DSH1455	3 x DSH485	120	303 460

Compresores Scroll Inverter de Danfoss, series VZH y VRJ

**Nuevo
VZH
8-10 TR
en 2018**

R-410A: compresores scroll Inverter de velocidad variable

VZH 4-7 TR (trifásico)			Refrigeración				Calefacción ⁽⁴⁾			
			Capacidad		Eficiencia		Capacidad		Eficiencia	
Modelos	Velocidad	Condiciones	TR	kW	EER [Btu/Wh]	COP [W/W]	Velocidad	kW	EER [Btu/Wh]	COP [W/W]
VZH028	15 RPS	Carga parcial ⁽¹⁾	0,71	2,5	20,34	5,96	30 RPS	3,74	9,78	2,87
	Máxima velocidad 100 RPS	ARI ⁽²⁾	4,15	14,6	9,59	2,81	Máxima velocidad 100 RPS	12,91	9,84	2,88
		EN12900 ⁽³⁾	3,67	12,9	9,18	2,69				
VZH035	15 RPS	Carga parcial ⁽¹⁾	0,91	3,2	21,97	6,44	30 RPS	4,68	10,02	2,94
	Máxima velocidad 100 RPS	ARI ⁽²⁾	5,26	18,5	10,17	2,98	Máxima velocidad 100 RPS	16,03	10,22	2,99
		EN12900 ⁽³⁾	4,66	16,4	9,72	2,85				
VZH044	15 RPS	Carga parcial ⁽¹⁾	1,17	4,1	20,68	6,06	30 RPS	5,96	10,21	2,99
	Máxima velocidad 100 RPS	ARI ⁽²⁾	6,77	23,8	10,44	3,06	Máxima velocidad 100 RPS	20,42	10,41	3,05
		EN12900 ⁽³⁾	5,97	21,00	10,00	2,93				

VZH 8-10 TR (trifásico) Datos preliminares

Modelos			Refrigeración				Calefacción					
			Capacidad		Eficiencia		Capacidad		Eficiencia			
Modelos	Velocidad	Condiciones	TR	kW	EER [BTU/Wh]	COP [W/W]	Velocidad	Conditions	TR	kW	EER [BTU/Wh]	COP [W/W]
VZH052	17 rps	Carga parcial ⁽¹⁾	1,64	5,77	19,99	5,86	40 rps	Modo de calefacción ⁽⁴⁾	2,50	8,80	8,86	2,60
	100 rps	ARI ⁽²⁾	7,92	27,84	10,38	3,04	100 rps	Modo de calefacción ⁽⁴⁾	6,97	24,51	10,12	2,97
		EN12900 ⁽³⁾	7,71	27,13	9,98	2,92						
VZH065	16.7 rps	Carga parcial ⁽¹⁾	2,01	7,06	20,02	5,87	40 rps	Modo de calefacción ⁽⁴⁾	3,04	10,69	9,18	2,69
	100 rps	ARI ⁽²⁾	9,96	35,03	10,59	3,10	100 rps	Modo de calefacción ⁽⁴⁾	8,71	30,64	10,10	2,96
		EN12900 ⁽³⁾	9,82	34,55	10,23	3,00						

VZH 13-26 TR (trifásico)			Refrigeración						Calefacción ⁽⁴⁾		
			Capacidad		Eficiencia				Capacidad	Eficiencia	
					Alta relación de presión		Baja relación de presión			Alta relación de presión	
Modelos	Velocidad	Condiciones	TR	kW	EER [Btu/Wh]	COP [W/W]	EER [Btu/Wh]	COP [W/W]	kW	EER [Btu/Wh]	COP [W/W]
VZH088	25 RPS	Carga parcial ⁽¹⁾	4,09	14,4	20,88	6,12	22,11	6,48	10,10	9,86	2,89
	Máxima velocidad 100 RPS	ARI ⁽²⁾	13,34	46,9	10,61	3,11	10,24	3,00	40,92	10,30	3,02
		EN12900 ⁽³⁾	11,83	41,6	10,17	2,98	9,89	2,9			
VZH117	25 RPS	Carga parcial ⁽¹⁾	5,49	19,3	21,36	6,26	22,59	6,62	13,46	10,00	2,93
	Máxima velocidad 100 RPS	ARI ⁽²⁾	17,88	62,9	10,85	3,18	10,47	3,07	54,54	10,47	3,07
		EN12900 ⁽³⁾	15,87	55,8	10,41	3,05	10,1	2,96			
VZH170	25 RPS	Carga parcial ⁽¹⁾	8,10	28,5	22,08	6,47	23,2	6,80	19,15	10,19	2,99
	Máxima velocidad 100 RPS	ARI ⁽²⁾	26,61	93,6	11,05	3,24	10,82	3,17	80,32	10,66	3,13
		EN12900 ⁽³⁾	23,51	82,7	10,61	3,11	10,44	3,06			

CONDICIONES NOMINALES PARA VZH:

⁽¹⁾ **Carga parcial:** temp. de evaporación: 7,2 °C; temp. de condensación: 35 °C; recalentamiento: 11,1 K; subenfriamiento: 8,3 K

⁽²⁾ **ARI:** temp. de evaporación: 7,2 °C; temp. de condensación: 54,4 °C; recalentamiento: 11,1 K; subenfriamiento: 8,3 K

⁽³⁾ **EN12900:** temp. de evaporación: 5 °C; temp. de condensación: 50 °C; recalentamiento: 10 K; subenfriamiento: 0 K

⁽⁴⁾ **Modo de calefacción:** temp. de evaporación: -7 °C; temp. de condensación: 50 °C; recalentamiento: 5 K; subenfriamiento: 5 K.

Todos los datos incluyen pérdidas por accionamiento

Si desea conocer todos los datos o consultar las tablas de capacidad, visite: coolselector.danfoss.com

Compresores Turboacor® de Danfoss, series TT, VTT, TG, TTH y TGH

R134a

R513A – disponible para modelos TT



TTH325
95-115 TR
316-400 kW

El TTH libre de aceite, compresores de cojinetes magnéticos, están optimizados para operaciones de alta relación de compresión tales como chillers enfriados por aire para climas cálidos, bombas de calor, recuperación de calor, almacenamiento de hielo y aplicaciones de procesos a baja temperatura.

VTT1200
Hasta
400 TR / 1430kW



La serie VTT amplía la gama Turboacor® de compresores con cojinetes magnéticos sin aceite de Danfoss con capacidades nominales entre 400 TR y 1430 kW. Esta nueva gama incorpora la tecnología IntraFlow®, que incrementa el rango de funcionamiento estable para ofrecer máximas eficiencias en condiciones de carga parcial y plena carga.

TT500
130-200 TR
460-700kW

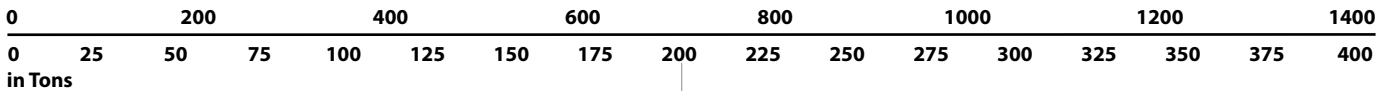
TT400
90-150 TR
315-525kW

TT350
70-120 TR
250-420kW

TT300
60-90 TR
210-315kW



Cooling capacity in kW



R1234ze

El TGH libre de aceite, compresores de cojinetes magnéticos, están optimizados para operaciones de alta relación de compresión tales como chillers enfriados por aire para climas cálidos, bombas de calor, recuperación de calor, almacenamiento de hielo y aplicaciones de procesos a baja temperatura.

TGH250
75-90 TR
247-300 kW

TG520
90-150 TR
315-525kW

TG390
70-120 TR
250-420kW

TG310
60-90 TR
210-315kW

TG230
40-70 TR
140-245kW



En desarrollo

¿Alguna duda?

Autoservicio online 24/7

- Soluciones para aire acondicionado: airconditioning.danfoss.com
- Selección de productos: coolselector.danfoss.com
- Documentación sobre compresores comerciales: cc.danfoss.com
- Plataforma de aprendizaje: learning.danfoss.com
- Acerca de la tecnología *inverter*: invertercompressor.danfoss.com



Grupo de compresores comerciales
y compresores Inverter



Danfoss



@DanfossCool

Si necesita ayuda, póngase en contacto con Danfoss: askcc@danfoss.com

Danfoss no acepta ninguna responsabilidad por posibles errores que pudieran aparecer en sus catálogos, folletos o cualquier otro material impreso, reservándose el derecho de alterar sus productos sin previo aviso, incluyéndose los que estén bajo pedido, si estas modificaciones no afectan las características convenidas con el cliente. Todas las marcas comerciales de este material son propiedad de las respectivas compañías. Danfoss y el logotipo Danfoss son marcas comerciales de Danfoss A/S. Reservados todos los derechos.