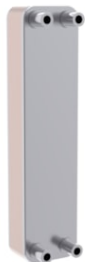


Detalles del producto | Intercambiador de calor de microplacas, MPHE D22, Número de placas: 20



021H1298

Intercambiador de calor de microplacas, MPHE D22, Número de placas: 20

Presión de trabajo máx. [bar]: 30.0, Universal, Material de soldadura:

Soldadura de cobre

961690 Int.placa DANFOSS Ev1,5-Cond 2 -021H1298

DETALLES DEL PRODUCTO

Peso bruto	1.72 Kilogram
Peso neto	1.48 Kilogram
Volumen	4.25 Liter
EAN	5702424273132
Application	Universal
Cantidad por formato de embalaje	1 Uds.
Categoría	Art. 4, par. 3
China RoHS compliance	Yes
Designación de tipo	D22
Equipamiento	Null
EU RoHS compliance	Yes
EU RoHS exemption clause	No
Formato de empaquetado	Paquete individual
Función	Universal
Grupo de productos	Heat exchangers
Homologación	EAC UL AS CRN KRAIA RoHS UA
In scope of WEEE	No
In scope of WEEE and contain batteries	No
Material de las placas	AISI 316L
Material de soldadura	Soldadura de cobre
N.º de modelo	22
Nombre de producto	Intercambiador de calor de microplacas
Nota de función	Null
Número de placas	20
Patrón de la placa	M
Plate material no.	AISI 316L
Presión de trabajo máx. [bar]	30 bar
Presión de trabajo Máx [psi]	435 psi
Rango de tamaño conex. Q1	G3/4-5/8 in
Rango de tamaño conex. Q2	G3/4-5/8 in
Rango de tamaño conex. Q3	G3/4-5/8 in

Danfoss no puede aceptar ninguna responsabilidad por posibles errores en catálogos, folletos y otros materiales impresos. Danfoss se reserva el derecho de modificar sus productos sin previo aviso. Esto también se aplica a productos ya pedidos, siempre que tales modificaciones puedan realizarse sin que sean necesarios cambios subsecuentes en las especificaciones ya acordadas. Todas las marcas registradas en este material son propiedad de las respectivas compañías. Danfoss y el logotipo de Danfoss son marcas registradas de Danfoss A / S. Todos los derechos reservados.

Detalles del producto | Intercambiador de calor de microplacas, MPHE D22, Número de placas: 20

DETALLES DEL PRODUCTO

Rango de tamaño conex. Q4	G3/4-5/8 in
Rango de tamaño conex. Q5	Null
Rango de tamaño conex. Q6	Null
Rango de temperatura de diseño [°C] [máx.]	200 °C
Rango de temperatura de diseño [°C] [mín.]	-196 °C
Rango de temperatura de diseño [°F] [máx.]	320 °F
Rango de temperatura de diseño [°F] [mín.]	-390 °F
Refrigerante(s)	R1233zd(E) R1234yf R134a R22 R245fa R404A R407C R444B R448A R449A R450A R454C R455A R507A R513A R515B R1234ze R454A
Sustancias de la lista de sustancias candidatas de REACH	No
Tamaño de conex. H1	Null
Tamaño de conex. H2	Null
Tamaño de conex. H3	Null
Tamaño de conex. H4	Null
Tamaño de conex. H5	Null
Tamaño de conex. H6	Null
Tipo	MPHE D22
Tipo conex. Q1	Conexión con rosca externa
Tipo conex. Q2	Conexión externa
Tipo conex. Q3	Conexión externa
Tipo conex. Q4	Conexión G con rosca externa
Tipo conex. Q5	Null
Tipo conex. Q6	Null
Tipo de conex. H1	Null
Tipo de conex. H2	Null
Tipo de conex. H3	Null
Tipo de conex. H4	Null
Tipo de conex. H5	Null
Tipo de conex. H6	Null
UK RoHS compliance	Yes
UK RoHS exemption clause	No

Danfoss no puede aceptar ninguna responsabilidad por posibles errores en catálogos, folletos y otros materiales impresos. Danfoss se reserva el derecho de modificar sus productos sin previo aviso. Esto también se aplica a productos ya pedidos, siempre que tales modificaciones puedan realizarse sin que sean necesarios cambios subsecuentes en las especificaciones ya acordadas. Todas las marcas registradas en este material son propiedad de las respectivas compañías. Danfoss y el

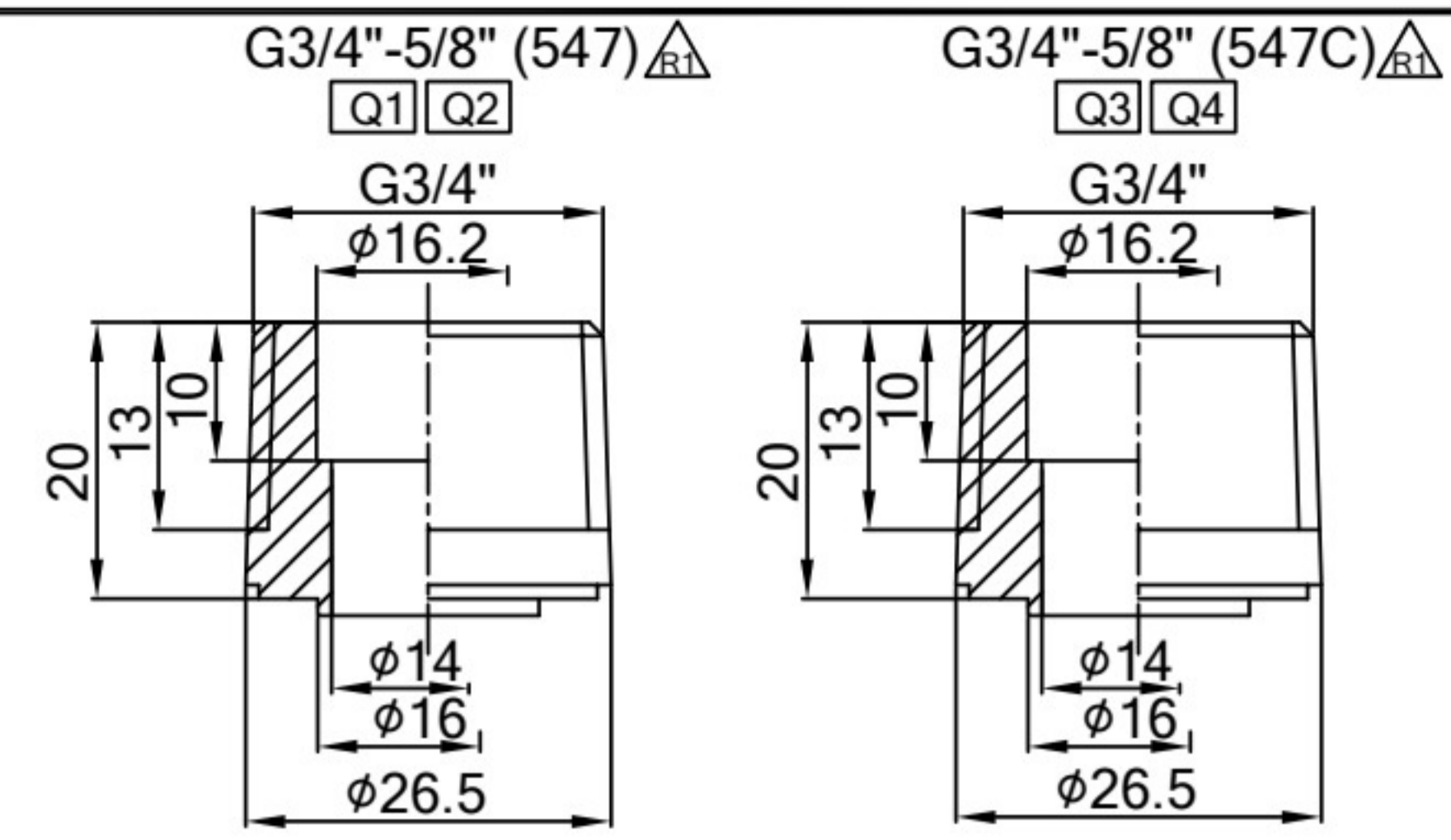
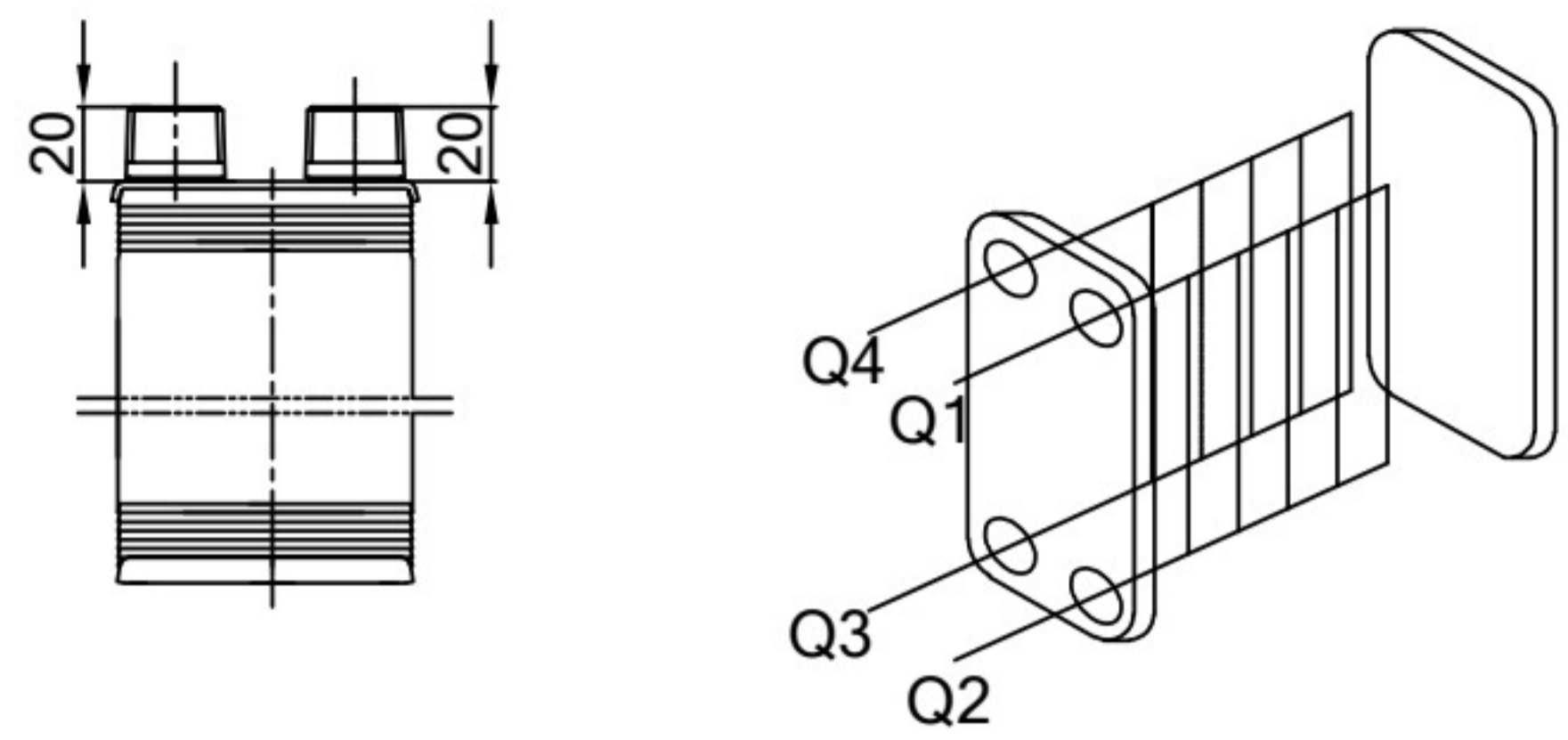
logotipo de Danfoss son marcas registradas de Danfoss A / S. Todos los derechos reservados.

Detalles del producto | Intercambiador de calor de microplacas, MPHE D22, Número de placas: 20

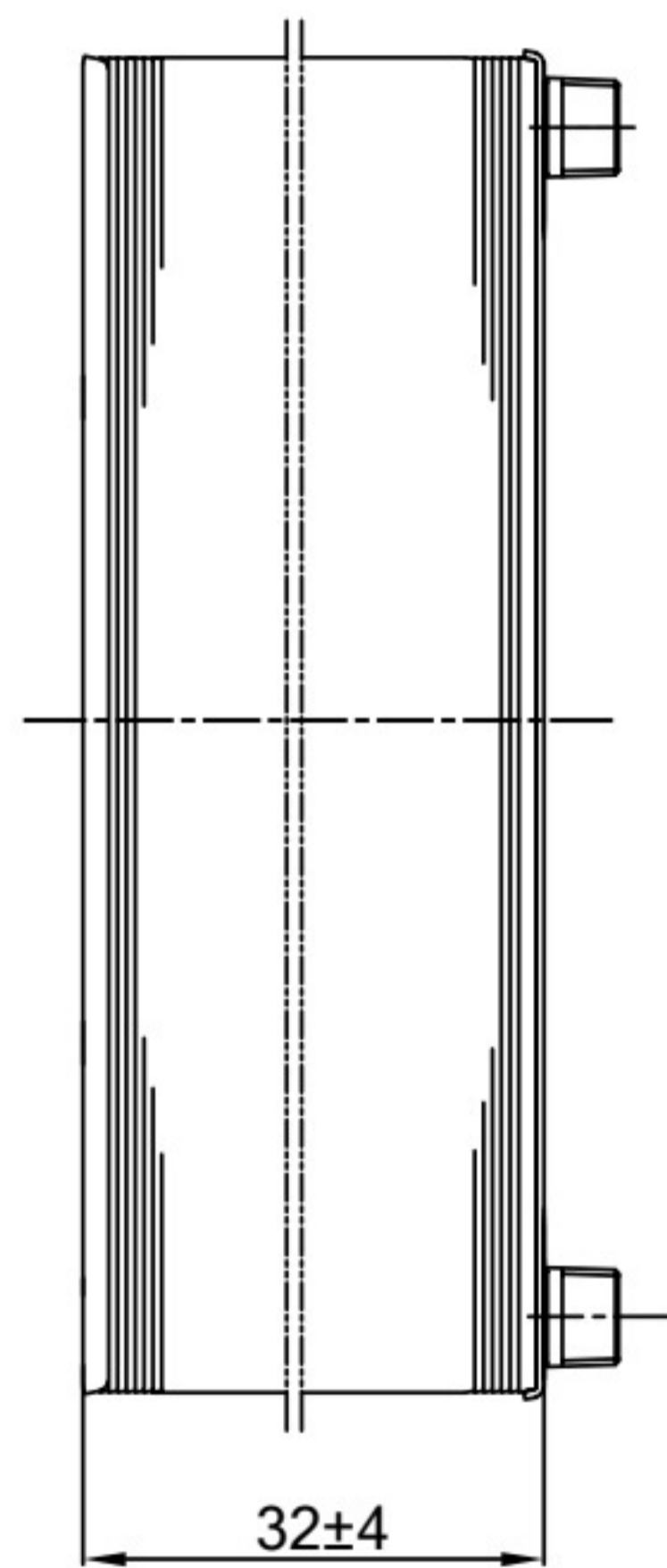
DETALLES DEL PRODUCTO

UL evaluated Yes

Para documentación, software, imágenes y más información, por favor use este enlace para visitar la página del producto en Product Store de Danfoss [🔗](#)



Technical requirements:
 1.Connector tolerance not specified refers to ISO 2768-1-M
 2.Other linear tolerance not specified:±2
 3.Two labels on product

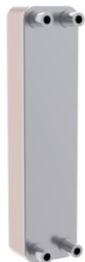


Design Pressure(PS)	3.0MPa(30bar)
Testing Pressure(N ₂)	4.5MPa(45bar)
Design Temperature(TS)	-196/+200 °C
Leak Testing	He
Volume(L)	0.21L/Q1Q2side 0.19L/Q3Q4side
Weight(kg)	1.48Kg
Danfoss Code	021H1298
Label Code	F-MP-103

Bolt verticality	:±2°
Connection verticality	:±2°
Plate material:	316L
Connection:	304L
Cover plate:	304L

Projection Scale Size	2:1 A4	Material Danfoss Standard: 500B0598	Bolt verticality :±2° Connection verticality :±2°	
			Plate material: 316L Connection: 304L Cover plate: 304L	
DRN CHK MFG APP	Change connection 2021.10.26 ECR/Comments Date		Designation D22-20- Q1Q2Q3Q4(G3/4"-5/8") Installation Drawing	
Confidential:Property of Danfoss A/S Nordborg, Denmark.Not to be handed over to copied or used by third party.Two-or three dimensional reproduction of contents to be authorized by Danfoss A/S.			T24020-248 2011.12.22	B/1

Detalles del producto | Intercambiador de calor de microplacas, MPHE D22, Número de placas: 26



021H1299

Intercambiador de calor de microplacas, MPHE D22, Número de placas: 26

Presión de trabajo máx. [bar]: 30.0, Universal, Material de soldadura:

Soldadura de cobre

961695 Int.placa DANFOSS Ev 2 -Cond2,5-021H1299

DETALLES DEL PRODUCTO

Peso bruto	1.926 Kilogram
Peso neto	1.75 Kilogram
Volumen	3.978 Liter
EAN	5702424273125
Application	Universal
Cantidad por formato de embalaje	1 Uds.
Categoría	Art. 4, par. 3
China RoHS compliance	Yes
Designación de tipo	D22
Equipamiento	Null
EU RoHS compliance	Yes
EU RoHS exemption clause	No
Formato de empaquetado	Paquete individual
Función	Universal
Grupo de productos	Heat exchangers
Homologación	EAC UL AS CRN KRAIA RoHS UA
In scope of WEEE	No
In scope of WEEE and contain batteries	No
Material de las placas	AISI 316L
Material de soldadura	Soldadura de cobre
N.º de modelo	22
Nombre de producto	Intercambiador de calor de microplacas
Nota de función	Null
Número de placas	26
Patrón de la placa	M
Plate material no.	AISI 316L
Presión de trabajo máx. [bar]	30 bar
Presión de trabajo Máx [psi]	435 psi
Rango de tamaño conex. Q1	G3/4-5/8 in
Rango de tamaño conex. Q2	G3/4-5/8 in
Rango de tamaño conex. Q3	G3/4-5/8 in

Danfoss no puede aceptar ninguna responsabilidad por posibles errores en catálogos, folletos y otros materiales impresos. Danfoss se reserva el derecho de modificar sus productos sin previo aviso. Esto también se aplica a productos ya pedidos, siempre que tales modificaciones puedan realizarse sin que sean necesarios cambios subsecuentes en las especificaciones ya acordadas. Todas las marcas registradas en este material son propiedad de las respectivas compañías. Danfoss y el logotipo de Danfoss son marcas registradas de Danfoss A / S. Todos los derechos reservados.

Detalles del producto | Intercambiador de calor de microplacas, MPHE D22, Número de placas: 26

DETALLES DEL PRODUCTO

Rango de tamaño conex. Q4	G3/4-5/8 in
Rango de tamaño conex. Q5	Null
Rango de tamaño conex. Q6	Null
Rango de temperatura de diseño [°C] [máx.]	200 °C
Rango de temperatura de diseño [°C] [mín.]	-196 °C
Rango de temperatura de diseño [°F] [máx.]	320 °F
Rango de temperatura de diseño [°F] [mín.]	-390 °F
Refrigerante(s)	R1233zd(E) R1234yf R134a R22 R245fa R404A R407C R444B R448A R449A R450A R454C R455A R507A R513A R515B R1234ze R454A
Sustancias de la lista de sustancias candidatas de REACH	No
Tamaño de conex. H1	Null
Tamaño de conex. H2	Null
Tamaño de conex. H3	Null
Tamaño de conex. H4	Null
Tamaño de conex. H5	Null
Tamaño de conex. H6	Null
Tipo	MPHE D22
Tipo conex. Q1	Conexión con rosca externa
Tipo conex. Q2	Conexión externa
Tipo conex. Q3	Conexión externa
Tipo conex. Q4	Conexión G con rosca externa
Tipo conex. Q5	Null
Tipo conex. Q6	Null
Tipo de conex. H1	Null
Tipo de conex. H2	Null
Tipo de conex. H3	Null
Tipo de conex. H4	Null
Tipo de conex. H5	Null
Tipo de conex. H6	Null
UK RoHS compliance	Yes
UK RoHS exemption clause	No

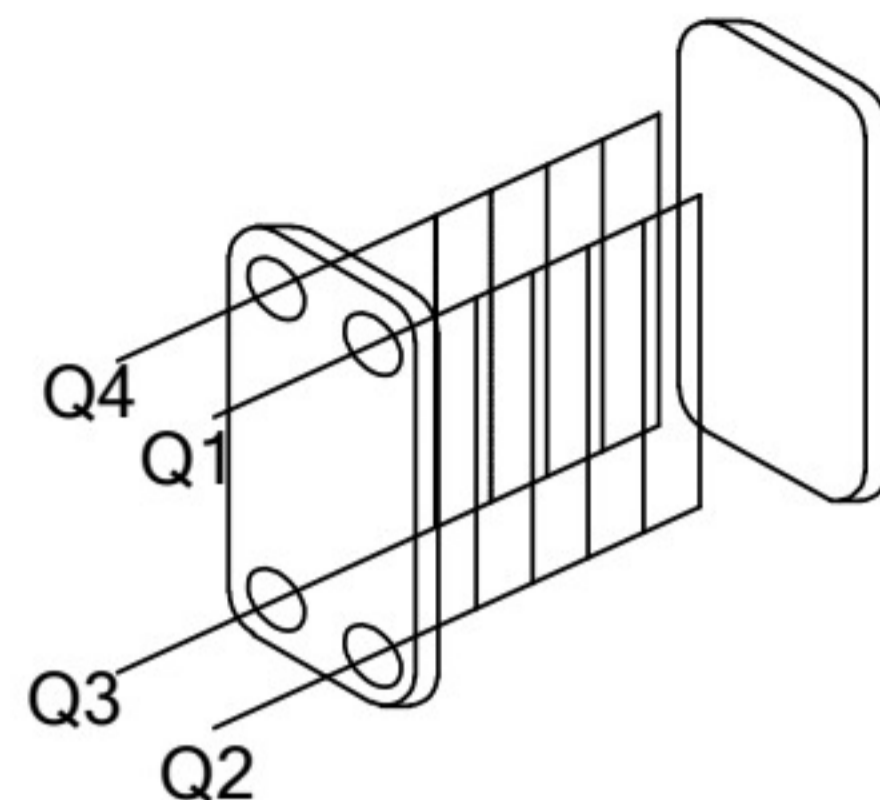
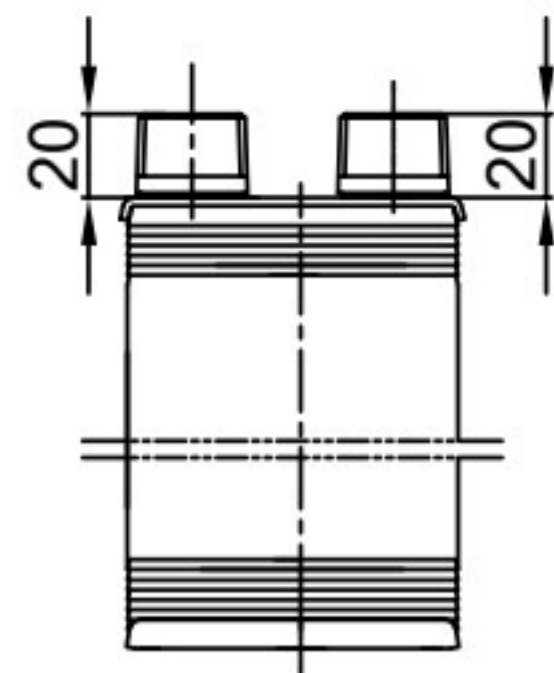
Danfoss no puede aceptar ninguna responsabilidad por posibles errores en catálogos, folletos y otros materiales impresos. Danfoss se reserva el derecho de modificar sus productos sin previo aviso. Esto también se aplica a productos ya pedidos, siempre que tales modificaciones puedan realizarse sin que sean necesarios cambios subsecuentes en las especificaciones ya acordadas. Todas las marcas registradas en este material son propiedad de las respectivas compañías. Danfoss y el logotipo de Danfoss son marcas registradas de Danfoss A / S. Todos los derechos reservados.

Detalles del producto | Intercambiador de calor de microplacas, MPHE D22, Número de placas: 26

DETALLES DEL PRODUCTO

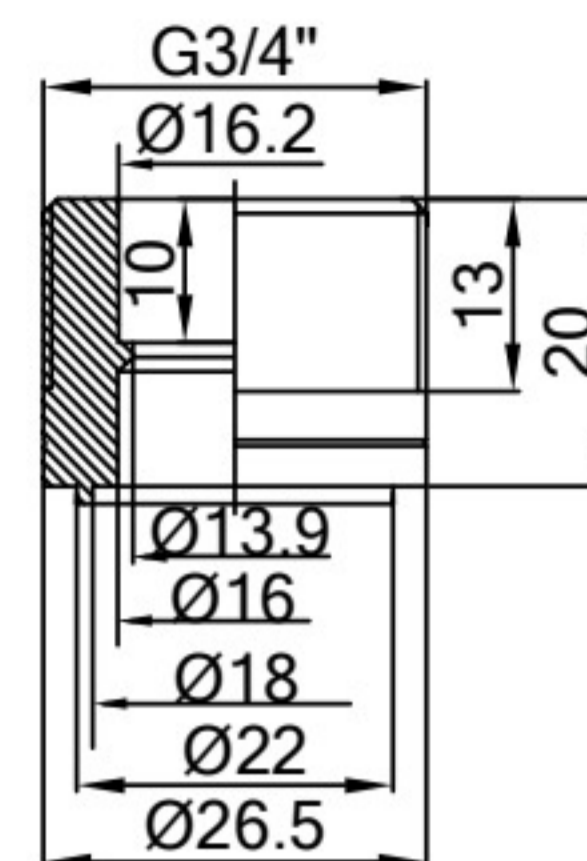
UL evaluated Yes

Para documentación, software, imágenes y más información, por favor use este enlace para visitar la página del producto en Product Store de Danfoss [🔗](#)



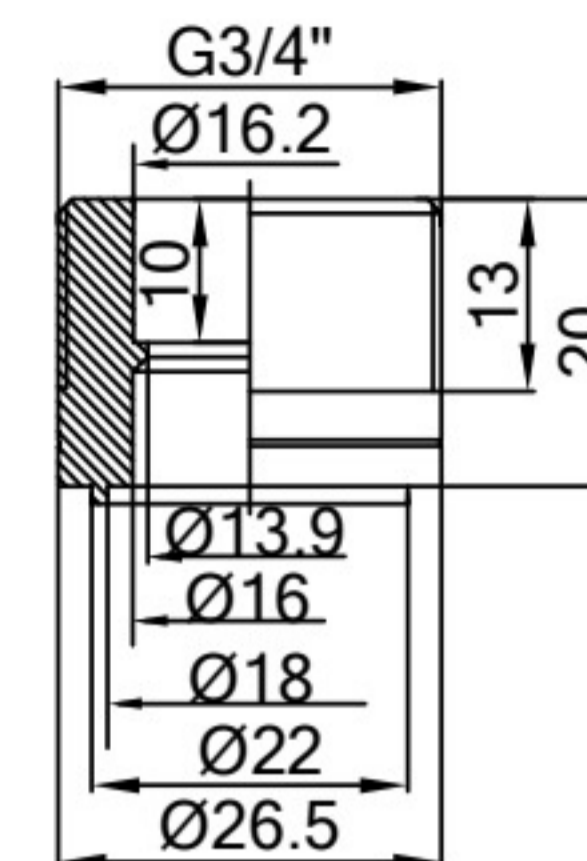
G3/4"-5/8"Connection
(D022B-048)

Q1 Q2



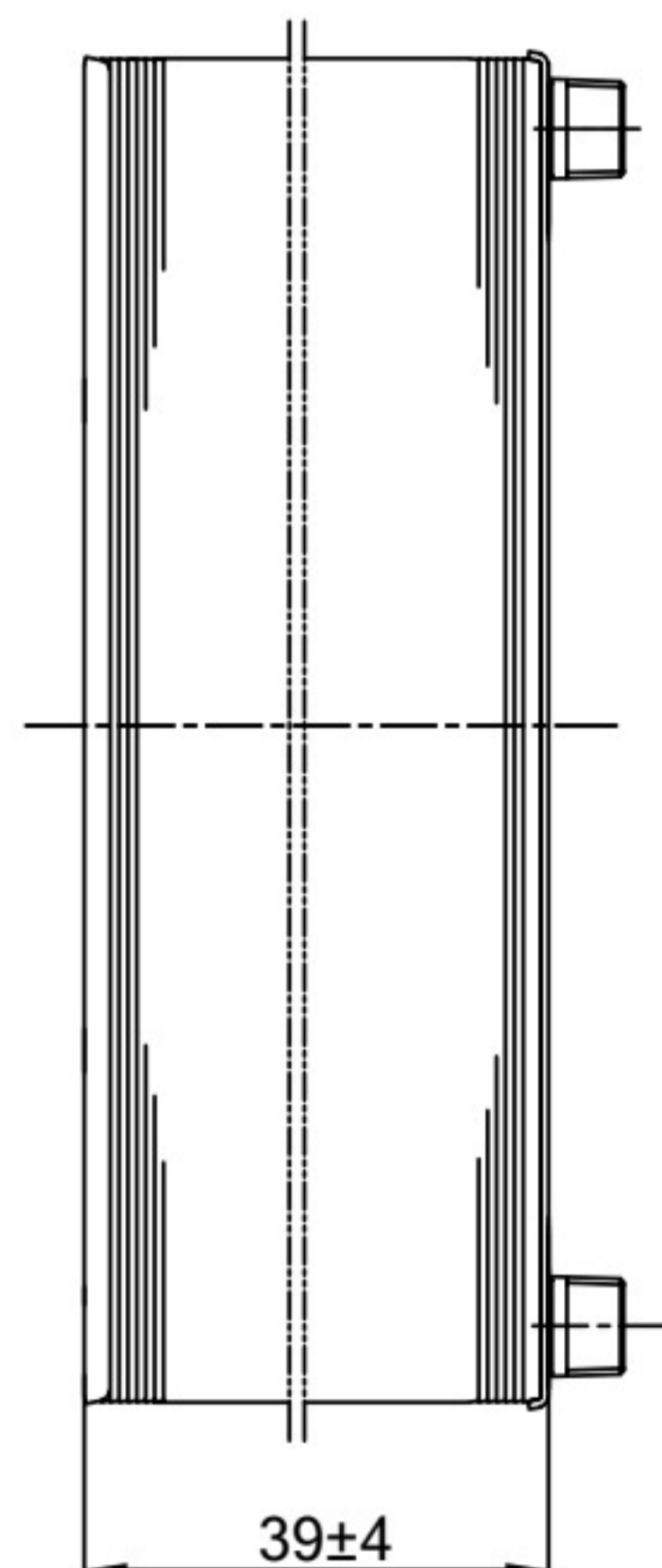
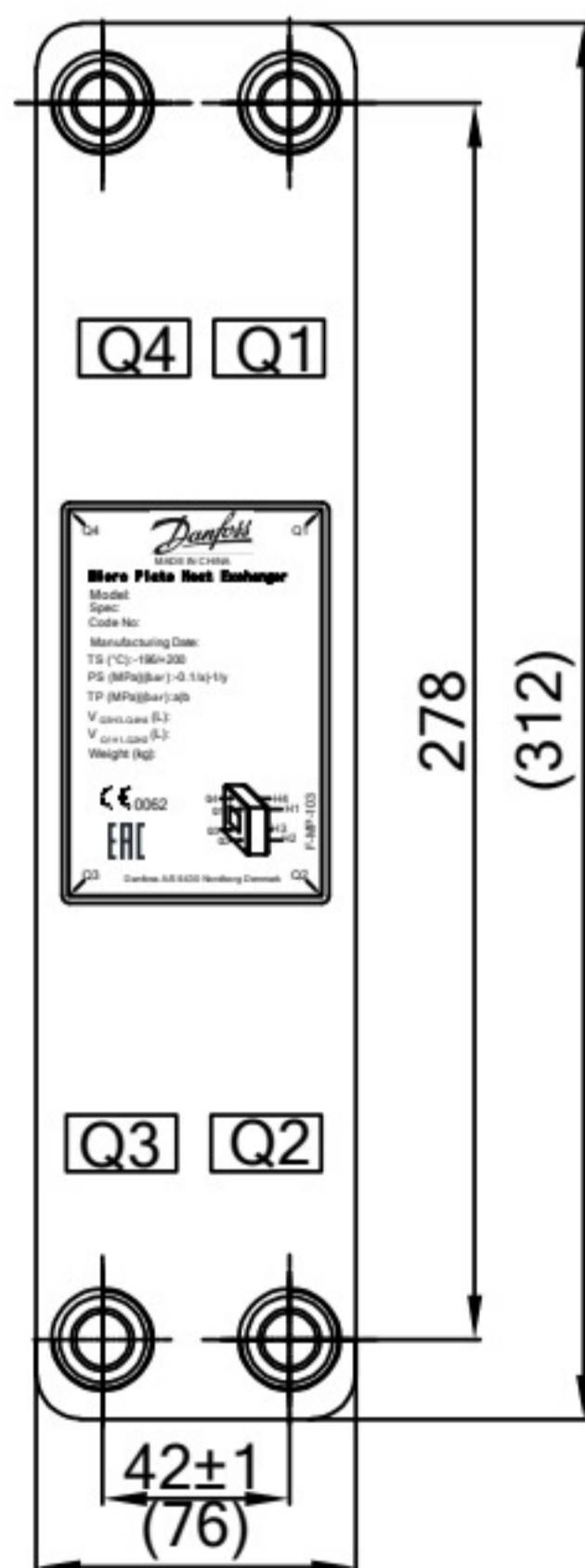
G3/4"-5/8"Connection
(D022B-048C)

Q3 Q4



Technical requirements:

- 1.Connector tolerance not specified refers to ISO 2768-1-M
- 2.Other linear tolerance not specified:±2



Design Pressure(PS)	3.0MPa(30bar)
Testing Pressure(N ₂)	4.5MPa(45bar)
DesignTemperature(TS)	-196/+200 °C
Leak Testing	He
Volume(L)	0.27L/Q1Q2side 0.25L/Q3Q4side
Weight(kg)	1.75Kg
Danfoss Code	021H1299
Label Code	F-MP-103

Bolt verticality	:±2°
Connection verticality	:±2°
Plate material:	316L
Connection:	304L
Cover plate:	304L

	Scale 2:1	Size A4	Material Danfoss Standard: 500B0598	Bolt verticality :±2° Connection verticality :±2°	
				Plate material: 316L Connection: 304L Cover plate: 304L	
Mrk DRN CHK MFG APP	ECR/Comments Date 2012.09.19			Designation D22-26- Q1Q2Q3Q4(G3/4"-5/8") Installation Drawing	
Confidential:Property of Danfoss A/S Nordborg, Denmark.Not to be handed over to copied or used by third party.Two-or three dimensional reproduction of contents to be authorized by Danfoss A/S.				T24020-249 2011.12.22	B/1



021B2062

Intercambiador de calor de placas soldadas, BPHE B3-030, Número de placas: 30

Este producto no está disponible en este sistema. Por favor entre en contacto con su Centro de Atención al Cliente local.

Centro de Atención al Cliente

Presión de trabajo máx. [bar]: 30.0, Universal, Material de soldadura: Soldadura de cobre

961700 Int.placa DANFOSS Ev 3 -Cond3,6-021B2062

DETALLES DEL PRODUCTO

Peso bruto	4.06 Kilogram
Peso neto	3.7 Kilogram
Volumen	7.015 Liter
EAN	5702424283360
Application	Universal
Cantidad por formato de embalaje	1 Uds.
Categoría	Art. 4, par. 3
China RoHS compliance	Yes
Designación de tipo	B3-030
Equipamiento	Remache
EU RoHS compliance	Yes
EU RoHS exemption clause	No
Formato de empaquetado	Paquete individual
Función	Null
Grupo de productos	Heat exchangers
Homologación	EAC UL AS CRN KRAIA PED RoHS UA UKCA
In scope of WEEE	No
In scope of WEEE and contain batteries	No
Material de las placas	AISI 316L
Material de soldadura	Soldadura de cobre
N.º de modelo	030
Nombre de producto	Intercambiador de calor de placas soldadas
Nota de función	Con distribuidor
Número de placas	30
Patrón de la placa	H
Plate material no.	AISI 316L
Presión de trabajo máx. [bar]	30 bar
Presión de trabajo Máx [psi]	435 psi
Rango de tamaño conex. Q1	NPT3/4

Danfoss no puede aceptar ninguna responsabilidad por posibles errores en catálogos, folletos y otros materiales impresos. Danfoss se reserva el derecho de modificar sus productos sin previo aviso. Esto también se aplica a productos ya pedidos, siempre que tales modificaciones puedan realizarse sin que sean necesarios cambios subsecuentes en las especificaciones ya acordadas. Todas las marcas registradas en este material son propiedad de las respectivas compañías. Danfoss y el logotipo de Danfoss son marcas registradas de Danfoss A / S. Todos los derechos reservados.

Detalles del producto | Intercambiador de calor de placas soldadas, BPHE B3-030, Número de placas: 30

DETALLES DEL PRODUCTO

Rango de tamaño conex. Q2	NPT3/4
Rango de tamaño conex. Q3	1/2 in
Rango de tamaño conex. Q4	7/8 in
Rango de tamaño conex. Q5	Null
Rango de tamaño conex. Q6	Null
Rango de temperatura de diseño [°C] [máx.]	200 °C
Rango de temperatura de diseño [°C] [mín.]	-196 °C
Rango de temperatura de diseño [°F] [máx.]	320 °F
Rango de temperatura de diseño [°F] [mín.]	-390 °F
Refrigerante(s)	R1233zd(E) R1234yf R134a R22 R245fa R404A R407C R444B R448A R449A R450A R454C R455A R507A R513A R515B R1234ze R454A
Sustancias de la lista de sustancias candidatas de REACH	No
Tamaño de conex. H1	Null
Tamaño de conex. H2	Null
Tamaño de conex. H3	Null
Tamaño de conex. H4	Null
Tamaño de conex. H5	Null
Tamaño de conex. H6	Null
Tipo	BPHE B3-030
Tipo conex. Q1	Conexión NPT con rosca externa
Tipo conex. Q2	Conexión NPT con rosca externa
Tipo conex. Q3	Conexión para soldar
Tipo conex. Q4	Conexión para soldar
Tipo conex. Q5	Null
Tipo conex. Q6	Null
Tipo de conex. H1	Null
Tipo de conex. H2	Null
Tipo de conex. H3	Null
Tipo de conex. H4	Null
Tipo de conex. H5	Null
Tipo de conex. H6	Null
UK RoHS compliance	Yes

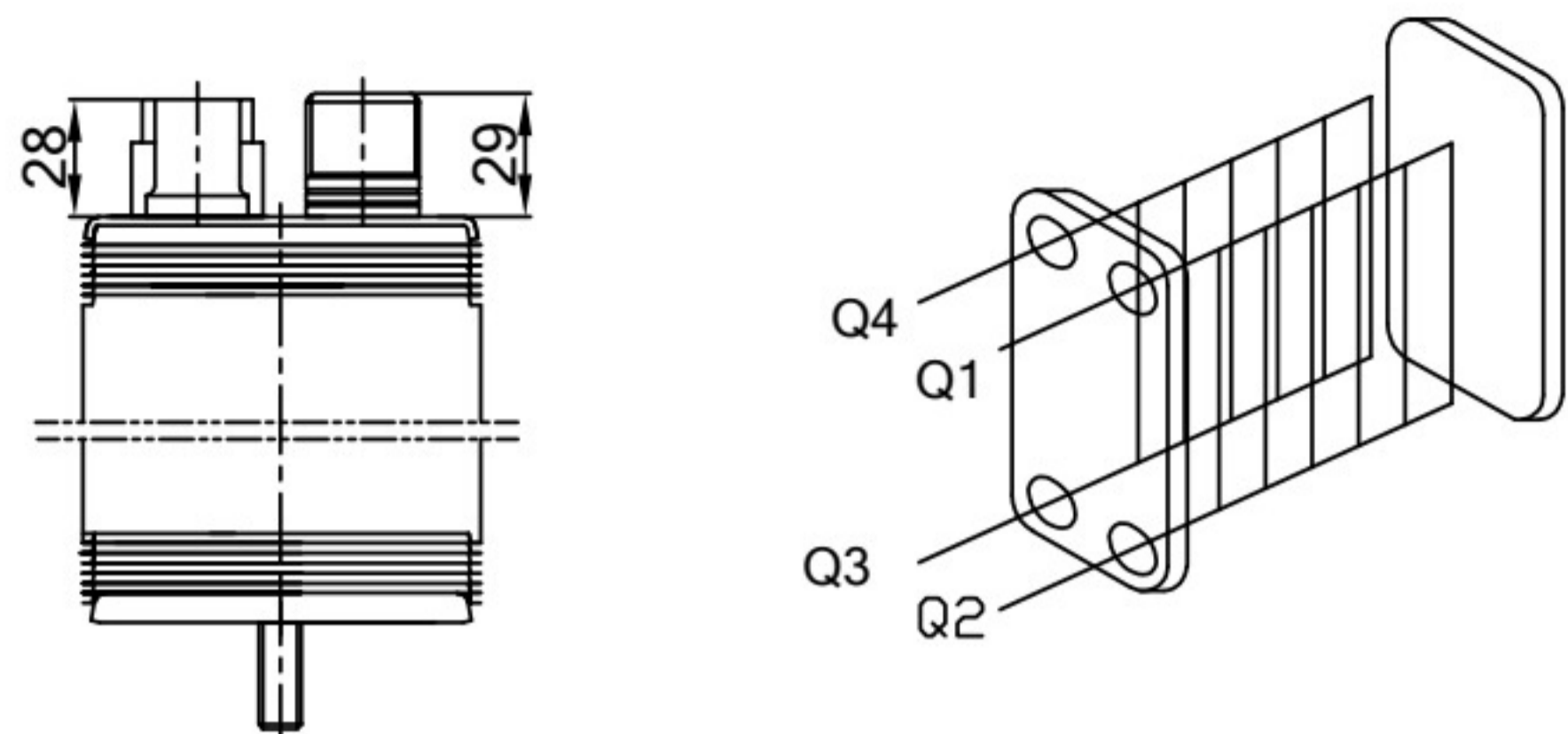
Danfoss no puede aceptar ninguna responsabilidad por posibles errores en catálogos, folletos y otros materiales impresos. Danfoss se reserva el derecho de modificar sus productos sin previo aviso. Esto también se aplica a productos ya pedidos, siempre que tales modificaciones puedan realizarse sin que sean necesarios cambios subsecuentes en las especificaciones ya acordadas. Todas las marcas registradas en este material son propiedad de las respectivas compañías. Danfoss y el logotipo de Danfoss son marcas registradas de Danfoss A / S. Todos los derechos reservados.

Detalles del producto | Intercambiador de calor de placas soldadas, BPHE B3-030, Número de placas: 30

DETALLES DEL PRODUCTO

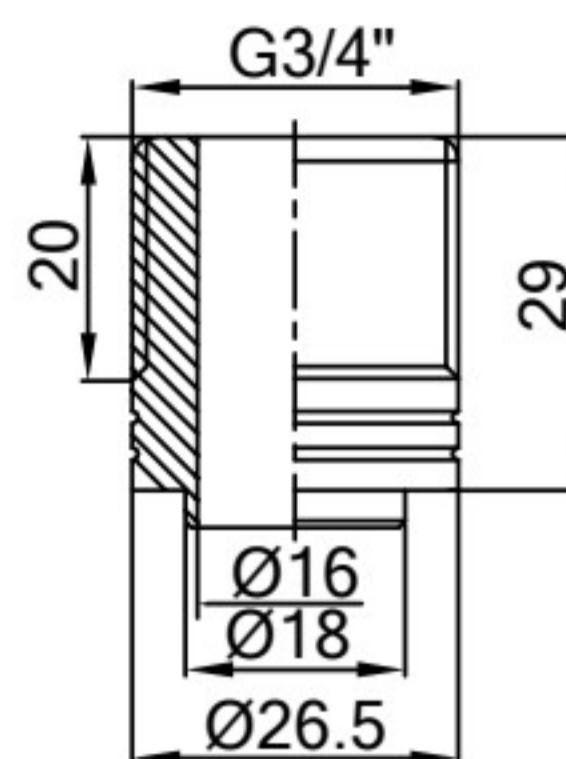
UK RoHS exemption clause	No
UL evaluated	Yes

Para documentación, software, imágenes y más información, por favor use este enlace para visitar la página del producto en Product Store de Danfoss [🔗](#)



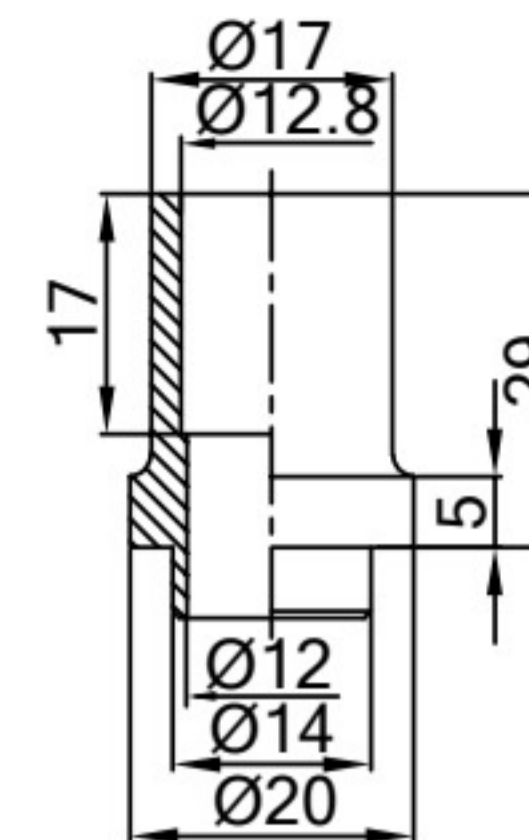
L3/4(019)

Q1 Q2



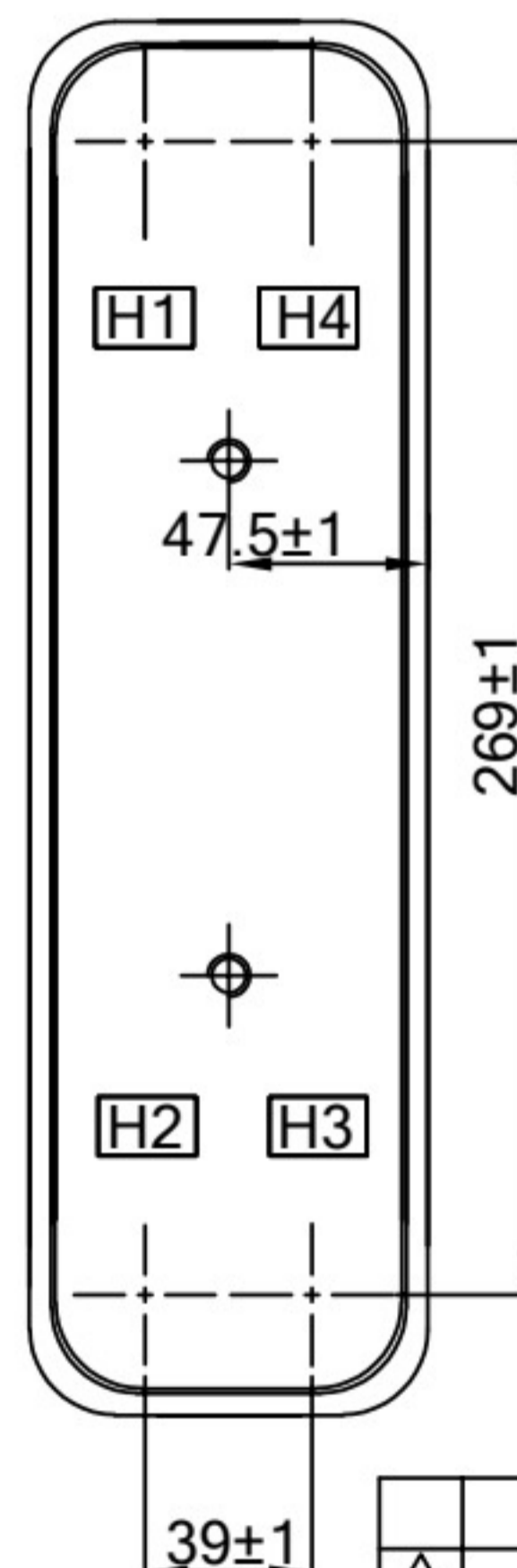
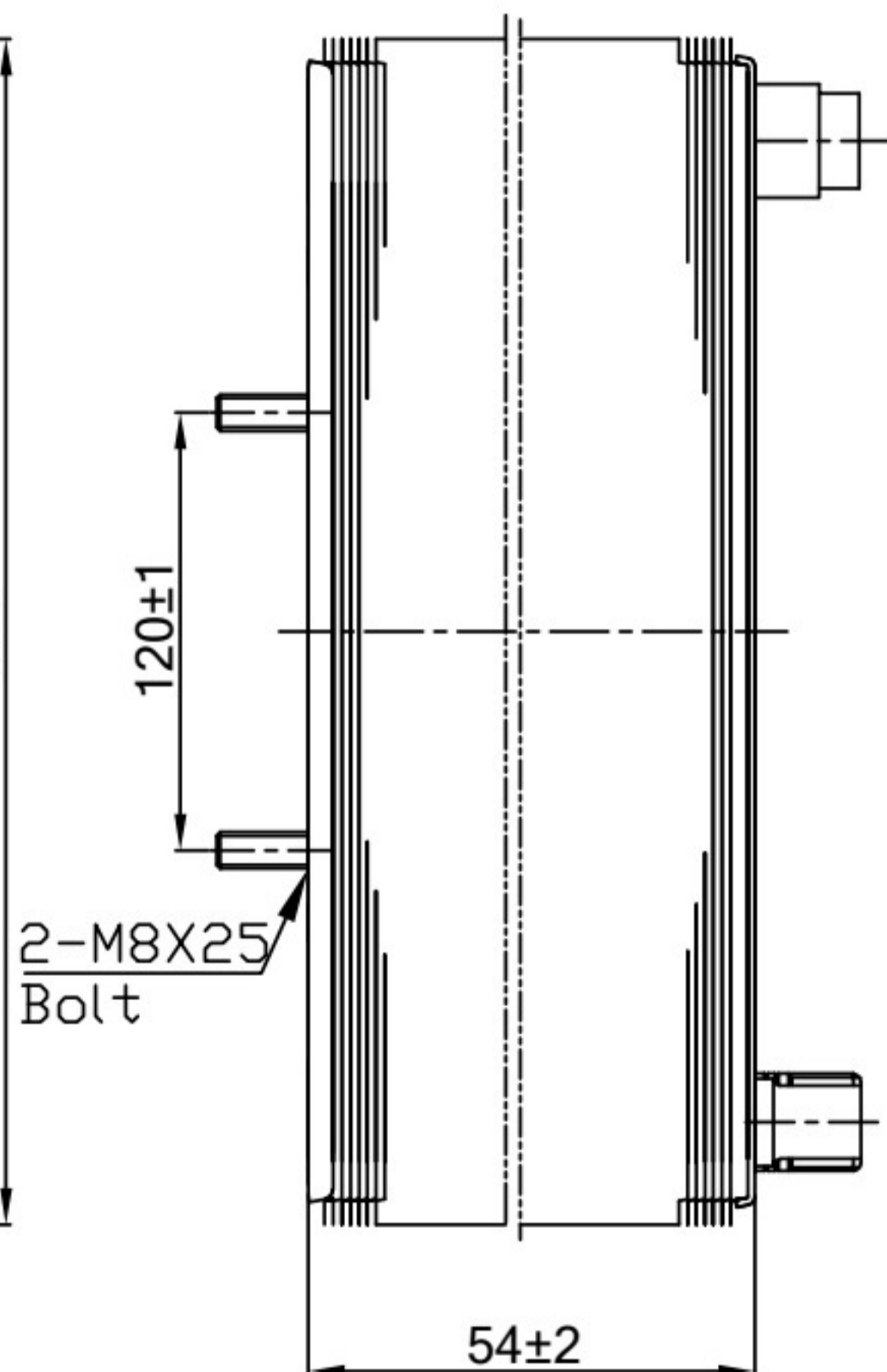
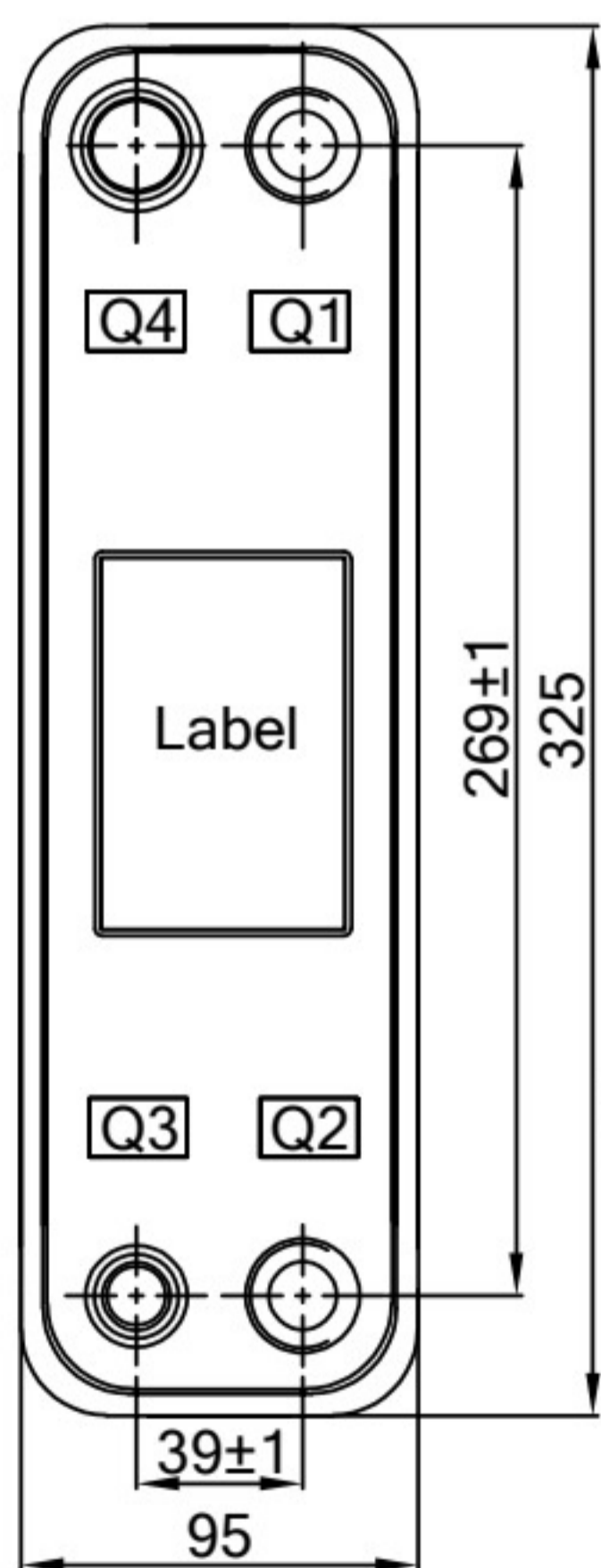
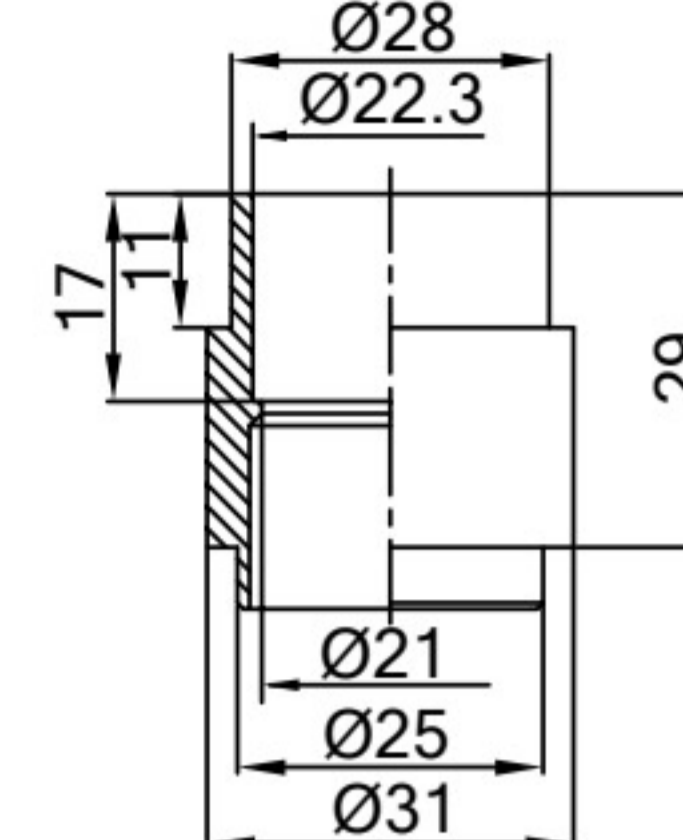
H1/2(002)

Q3



H7/8(006)

Q4



Technical requirements:

- 1.Connector tolerance not specified refers to ISO 2768-1-M
- 2.Other linear tolerance not specified:±2

Design Pressure(PS)	3.0MPa(30bar)
Testing Pressure(N ₂)	4.5MPa(45bar)
DesignTemperature(TS)	-196/+200°C
Leak Testing	He
Volume(L)	0.42L/Q1Q2Side ;0.39L/Q3Q4Side
Weight(kg)	3.70Kg
Danfoss Code	F-MP-109
Label Code	021B2062

Stud verticality :±2°

Connection verticality :±2°

Plate material: 316L

Connection: 304L

Cover plate: 304L

Mrk	ECR/Comments	Date	2009.12.24	Projection	Scale	Size	Material	Danfoss Standard: 500B0598
DRN					2:1	A4	Designation B3-030-30-3.0-HQ -Q1Q2(L3/4)/Q3(H1/2) /Q4(H7/8)/2-M8X25 Installation Drawing	T1432-011 2007.10.11
CHK								
MFG								
APP								
Confidential:Property of Danfoss A/S Nordborg, Denmark.Not to be handed over to copied or used by third party.Two-or three dimensional reproduction of contents to be authorized by Danfoss A/S.								B/1



021B2063

Intercambiador de calor de placas soldadas, BPHE B3-030, Número de placas: 50

Este producto no está disponible en este sistema. Por favor entre en contacto con su Centro de Atención al Cliente local.

Centro de Atención al Cliente

Presión de trabajo máx. [bar]: 30.0, Universal, Material de soldadura:

Soldadura de cobre

961705 Int.placa DANFOSS Ev 5 -Cond 6 -021B2063

DETALLES DEL PRODUCTO

Peso bruto	5.67 Kilogram
Peso neto	5.5 Kilogram
Volumen	7.615 Liter
EAN	5702424283353
Application	Universal
Cantidad por formato de embalaje	1 Uds.
Categoría	Art. 4, par. 3
China RoHS compliance	Yes
Designación de tipo	B3-030
Equipamiento	Remache
EU RoHS compliance	Yes
EU RoHS exemption clause	No
Formato de empaquetado	Paquete individual
Función	Null
Grupo de productos	Heat exchangers
Homologación	EAC UL AS CRN KRAIA PED RoHS UA UKCA
In scope of WEEE	No
In scope of WEEE and contain batteries	No
Material de las placas	AISI 316L
Material de soldadura	Soldadura de cobre
N.º de modelo	030
Nombre de producto	Intercambiador de calor de placas soldadas
Nota de función	Con distribuidor
Número de placas	50
Patrón de la placa	H
Plate material no.	AISI 316L
Presión de trabajo máx. [bar]	30 bar
Presión de trabajo Máx [psi]	435 psi
Rango de tamaño conex. Q1	NPT3/4

Danfoss no puede aceptar ninguna responsabilidad por posibles errores en catálogos, folletos y otros materiales impresos. Danfoss se reserva el derecho de modificar sus productos sin previo aviso. Esto también se aplica a productos ya pedidos, siempre que tales modificaciones puedan realizarse sin que sean necesarios cambios subsecuentes en las especificaciones ya acordadas. Todas las marcas registradas en este material son propiedad de las respectivas compañías. Danfoss y el

logotipo de Danfoss son marcas registradas de Danfoss A / S. Todos los derechos reservados.

Detalles del producto | Intercambiador de calor de placas soldadas, BPHE B3-030, Número de placas: 50

DETALLES DEL PRODUCTO

Rango de tamaño conex. Q2	NPT3/4
Rango de tamaño conex. Q3	5/8 in
Rango de tamaño conex. Q4	1 1/8 in
Rango de tamaño conex. Q5	Null
Rango de tamaño conex. Q6	Null
Rango de temperatura de diseño [°C] [máx.]	200 °C
Rango de temperatura de diseño [°C] [mín.]	-196 °C
Rango de temperatura de diseño [°F] [máx.]	320 °F
Rango de temperatura de diseño [°F] [mín.]	-390 °F
Refrigerante(s)	R1233zd(E) R1234yf R134a R22 R245fa R404A R407C R444B R448A R449A R450A R454C R455A R507A R513A R515B R1234ze R454A
Sustancias de la lista de sustancias candidatas de REACH	No
Tamaño de conex. H1	Null
Tamaño de conex. H2	Null
Tamaño de conex. H3	Null
Tamaño de conex. H4	Null
Tamaño de conex. H5	Null
Tamaño de conex. H6	Null
Tipo	BPHE B3-030
Tipo conex. Q1	Conexión NPT con rosca externa
Tipo conex. Q2	Conexión NPT con rosca externa
Tipo conex. Q3	Conexión para soldar
Tipo conex. Q4	Conexión para soldar
Tipo conex. Q5	Null
Tipo conex. Q6	Null
Tipo de conex. H1	Null
Tipo de conex. H2	Null
Tipo de conex. H3	Null
Tipo de conex. H4	Null
Tipo de conex. H5	Null
Tipo de conex. H6	Null
UK RoHS compliance	Yes

Danfoss no puede aceptar ninguna responsabilidad por posibles errores en catálogos, folletos y otros materiales impresos. Danfoss se reserva el derecho de modificar sus productos sin previo aviso. Esto también se aplica a productos ya pedidos, siempre que tales modificaciones puedan realizarse sin que sean necesarios cambios subsecuentes en las especificaciones ya acordadas. Todas las marcas registradas en este material son propiedad de las respectivas compañías. Danfoss y el

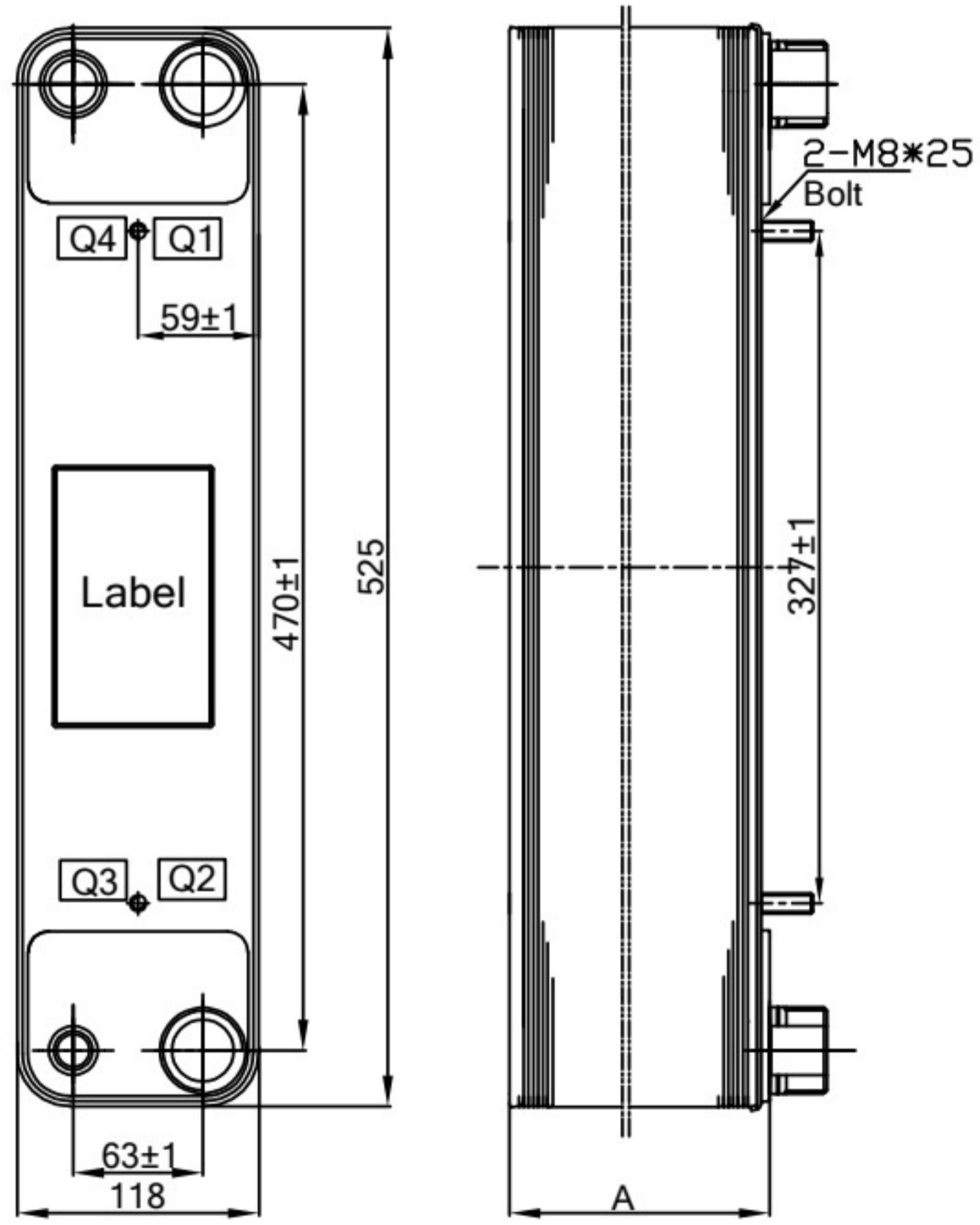
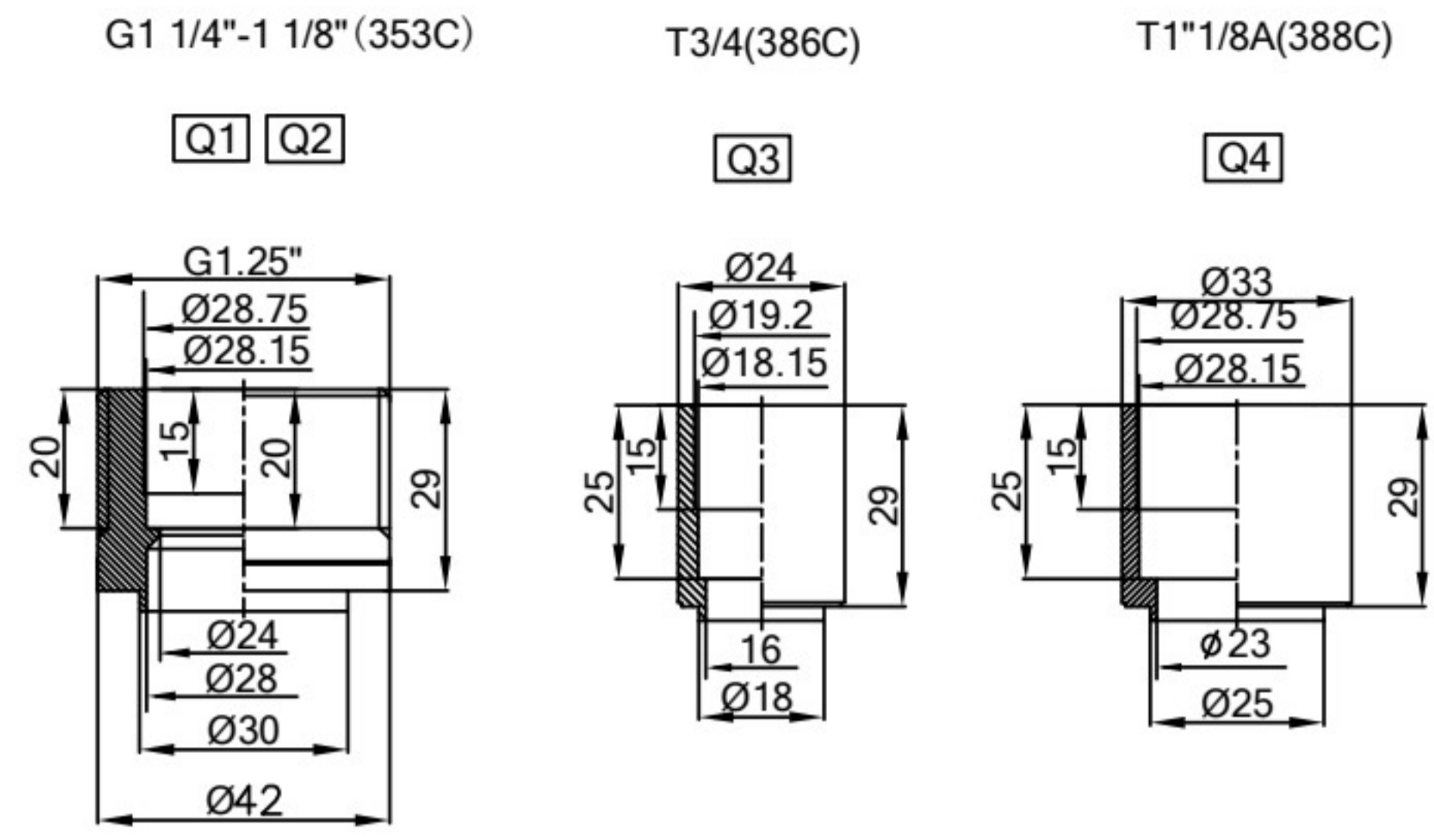
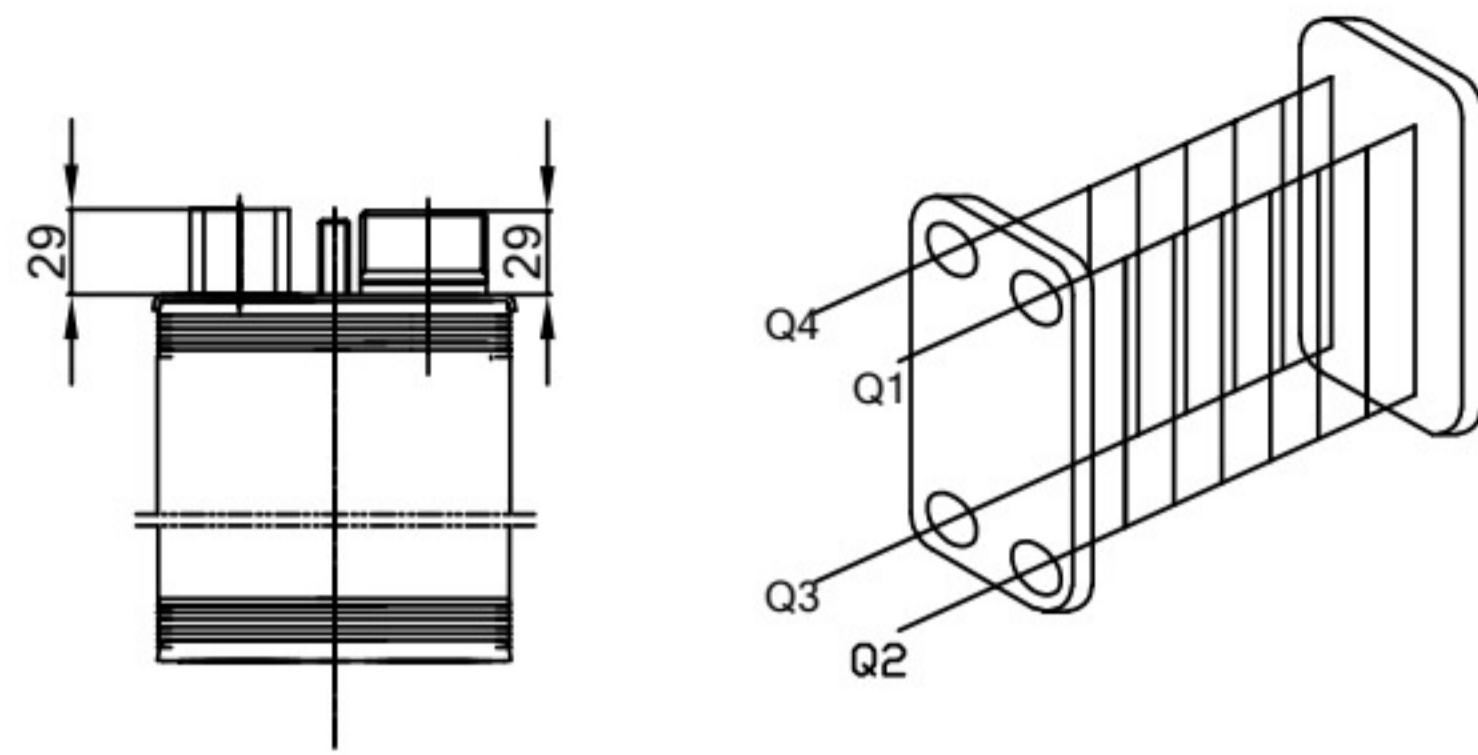
logotipo de Danfoss son marcas registradas de Danfoss A / S. Todos los derechos reservados.

Detalles del producto | Intercambiador de calor de placas soldadas, BPHE B3-030, Número de placas: 50

DETALLES DEL PRODUCTO

UK RoHS exemption clause	No
UL evaluated	Yes

Para documentación, software, imágenes y más información, por favor use este enlace para visitar la página del producto en Product Store de Danfoss [🔗](#)



Technical requirements:
 1.Connector tolerance not specified refers to ISO 2768-1-M
 2.Other linear tolerance not specified:±2

Design Pressure(PS)	3.0MPa(30bar)
Testing Pressure(N ₂)	4.5MPa(45bar)
Design Temperature(TS)	-196/+200°C
Leak Testing	He

Danfoss Code	Label Code	Item No	Mode	plates(n)	A (mm)	Weight (kg)	Volume (L)
021H0876	F-MP-101	T24020-273	D62-E	46	91±4	9.59Kg	1.86L/Q1Q2side 1.78L/Q3Q4side
021H0877	F-MP-101	T24020-274	D62-E	50	98±4	10.17Kg	2.03L/Q1Q2side 1.94L/Q3Q4side
021H0878	F-MP-101	T24020-275	D62-E	60	115±7	11.62Kg	2.43L/Q1Q2side 2.35L/Q3Q4side



Stud verticality :±2°
Connection verticality :±2°
Plate material: 316L
Connection: 304L
Cover plate: 304L

Material	Danfoss Standard: 500B0598
Designation	D62-E-N- Q1Q2(G1 1/4"-1 1/8") /Q3(T3/4)/Q4(T1 1/8A)/ 2-M8*25/Installation Drawing
DRN	
CHK	
MFG	
APP	
Confidential:Property of Danfoss A/S Nordborg, Denmark.Not to be handed over to copied or used by third party.Two-or three dimensional reproduction of contents to be authorized by Danfoss A/S.	
T24020-(273-275) B/1 2011.12.22	



021B2064

Intercambiador de calor de placas soldadas, BPHE B3-030, Número de placas: 70

Presión de trabajo máx. [bar]: 30.0, Universal, Material de soldadura:

Soldadura de cobre

961710 Int.placa DANFOSS Ev7,5-Cond 9 -021B2064

DETALLES DEL PRODUCTO

Peso bruto	7.306 Kilogram
Peso neto	7.3 Kilogram
Volumen	8.702 Liter
EAN	5702424283346
Application	Universal
Cantidad por formato de embalaje	1 Uds.
Categoría	Art. 4, par. 3
China RoHS compliance	Yes
Designación de tipo	B3-030
Equipamiento	Remache
EU RoHS compliance	Yes
EU RoHS exemption clause	No
Formato de empaquetado	Paquete individual
Función	Null
Grupo de productos	Heat exchangers
Homologación	EAC UL AS CRN KRAIA PED RoHS UA UKCA
In scope of WEEE	No
In scope of WEEE and contain batteries	No
Material de las placas	AISI 316L
Material de soldadura	Soldadura de cobre
N.º de modelo	030
Nombre de producto	Intercambiador de calor de placas soldadas
Nota de función	Con distribuidor
Número de placas	70
Patrón de la placa	H
Plate material no.	AISI 316L
Presión de trabajo máx. [bar]	30 bar
Presión de trabajo Máx [psi]	435 psi
Rango de tamaño conex. Q1	NPT3/4

Danfoss no puede aceptar ninguna responsabilidad por posibles errores en catálogos, folletos y otros materiales impresos. Danfoss se reserva el derecho de modificar sus productos sin previo aviso. Esto también se aplica a productos ya pedidos, siempre que tales modificaciones puedan realizarse sin que sean necesarios cambios subsecuentes en las especificaciones ya acordadas. Todas las marcas registradas en este material son propiedad de las respectivas compañías. Danfoss y el logotipo de Danfoss son marcas registradas de Danfoss A / S. Todos los derechos reservados.

Detalles del producto | Intercambiador de calor de placas soldadas, BPHE B3-030, Número de placas: 70

DETALLES DEL PRODUCTO

Rango de tamaño conex. Q2	NPT3/4
Rango de tamaño conex. Q3	5/8 in
Rango de tamaño conex. Q4	1 1/8 in
Rango de tamaño conex. Q5	Null
Rango de tamaño conex. Q6	Null
Rango de temperatura de diseño [°C] [máx.]	200 °C
Rango de temperatura de diseño [°C] [mín.]	-196 °C
Rango de temperatura de diseño [°F] [máx.]	320 °F
Rango de temperatura de diseño [°F] [mín.]	-390 °F
Refrigerante(s)	R1233zd(E) R1234yf R134a R22 R245fa R404A R407C R444B R448A R449A R450A R454C R455A R507A R513A R515B R1234ze R454A
Sustancias de la lista de sustancias candidatas de REACH	No
Tamaño de conex. H1	Null
Tamaño de conex. H2	Null
Tamaño de conex. H3	Null
Tamaño de conex. H4	Null
Tamaño de conex. H5	Null
Tamaño de conex. H6	Null
Tipo	BPHE B3-030
Tipo conex. Q1	Conexión NPT con rosca externa
Tipo conex. Q2	Conexión NPT con rosca externa
Tipo conex. Q3	Conexión para soldar
Tipo conex. Q4	Conexión para soldar
Tipo conex. Q5	Null
Tipo conex. Q6	Null
Tipo de conex. H1	Null
Tipo de conex. H2	Null
Tipo de conex. H3	Null
Tipo de conex. H4	Null
Tipo de conex. H5	Null
Tipo de conex. H6	Null
UK RoHS compliance	Yes

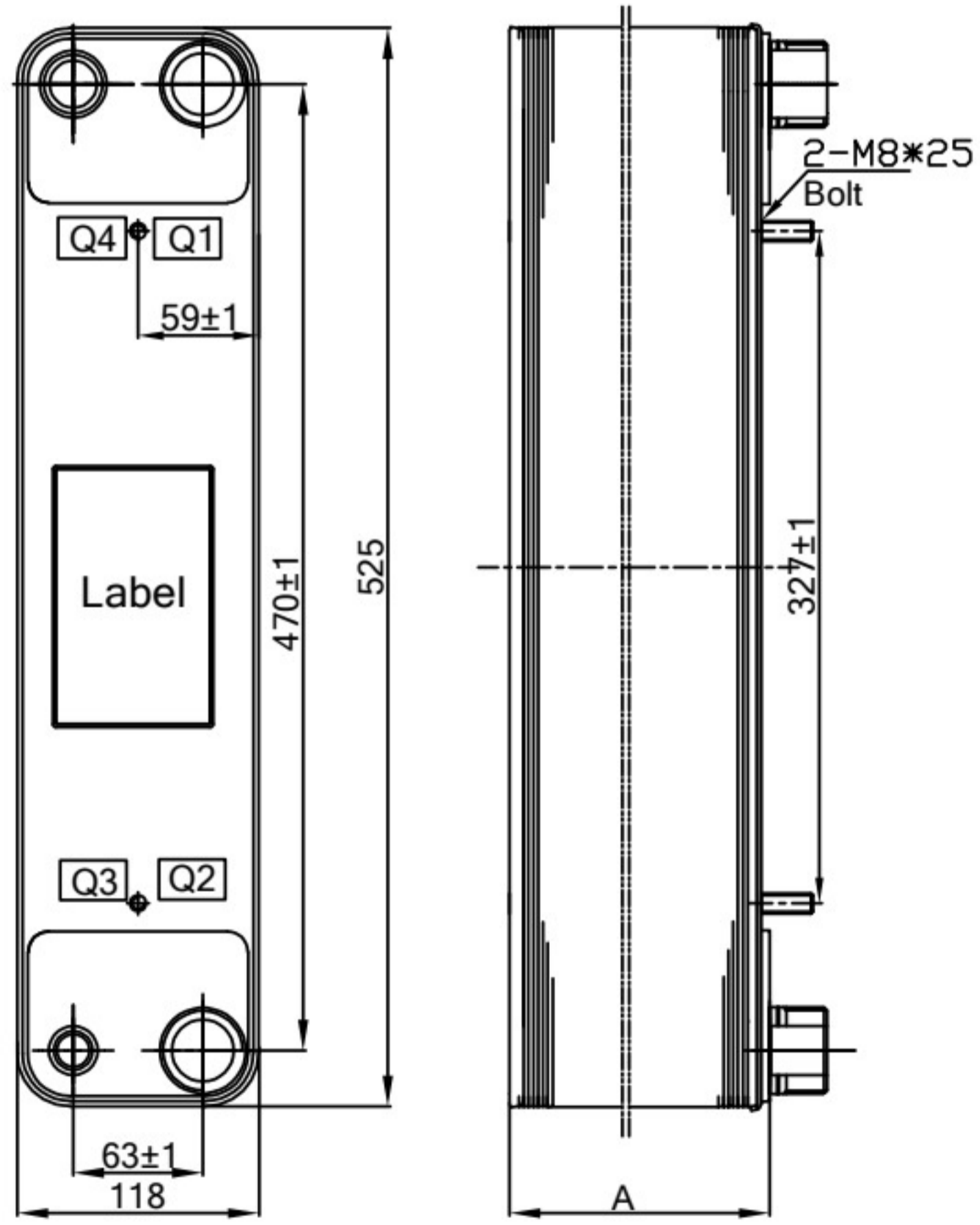
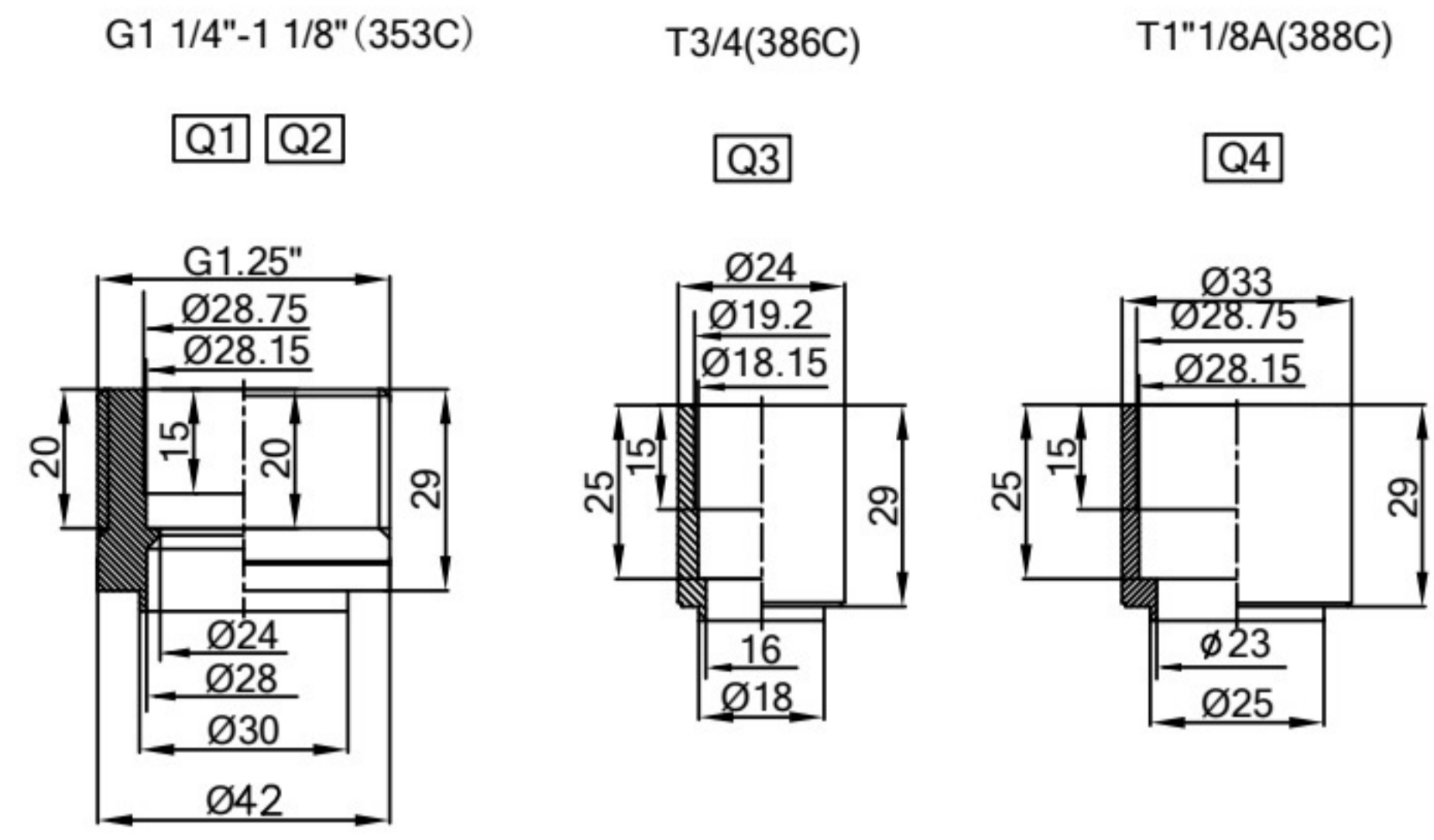
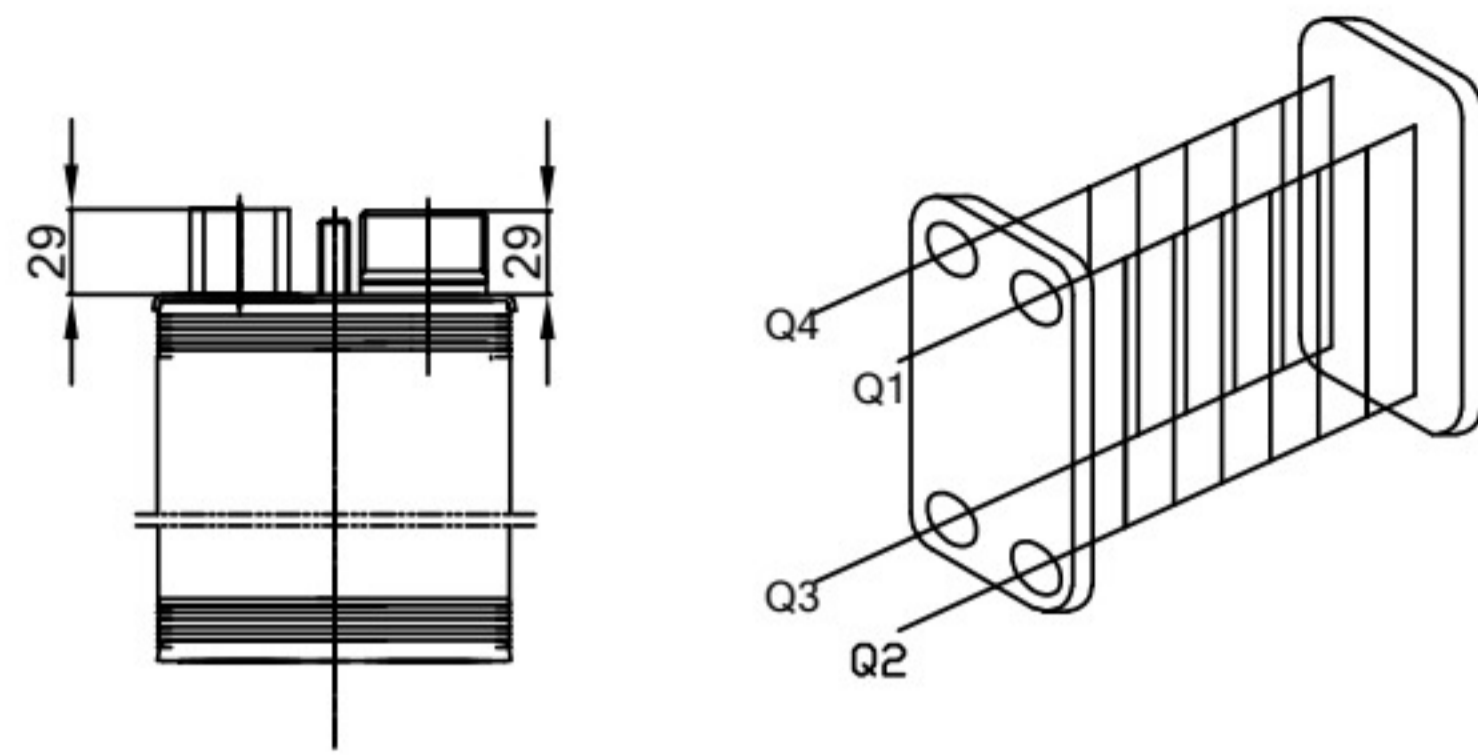
Danfoss no puede aceptar ninguna responsabilidad por posibles errores en catálogos, folletos y otros materiales impresos. Danfoss se reserva el derecho de modificar sus productos sin previo aviso. Esto también se aplica a productos ya pedidos, siempre que tales modificaciones puedan realizarse sin que sean necesarios cambios subsecuentes en las especificaciones ya acordadas. Todas las marcas registradas en este material son propiedad de las respectivas compañías. Danfoss y el logotipo de Danfoss son marcas registradas de Danfoss A / S. Todos los derechos reservados.

Detalles del producto | Intercambiador de calor de placas soldadas, BPHE B3-030, Número de placas: 70

DETALLES DEL PRODUCTO

UK RoHS exemption clause	No
UL evaluated	Yes

Para documentación, software, imágenes y más información, por favor use este enlace para visitar la página del producto en Product Store de Danfoss [🔗](#)



Technical requirements:
 1.Connector tolerance not specified refers to ISO 2768-1-M
 2.Other linear tolerance not specified:±2

Design Pressure(PS)	3.0MPa(30bar)
Testing Pressure(N ₂)	4.5MPa(45bar)
Design Temperature(TS)	-196/+200°C
Leak Testing	He

Danfoss Code	Label Code	Item No	Mode	plates(n)	A (mm)	Weight (kg)	Volume (L)
021H0876	F-MP-101	T24020-273	D62-E	46	91±4	9.59Kg	1.86L/Q1Q2side 1.78L/Q3Q4side
021H0877	F-MP-101	T24020-274	D62-E	50	98±4	10.17Kg	2.03L/Q1Q2side 1.94L/Q3Q4side
021H0878	F-MP-101	T24020-275	D62-E	60	115±7	11.62Kg	2.43L/Q1Q2side 2.35L/Q3Q4side



Stud verticality :±2°
Connection verticality :±2°
Plate material: 316L
Connection: 304L
Cover plate: 304L

△R1	2012.03.13	Projection	Scale	Size	Material	Danfoss Standard: 500B0598	
Mrk	ECR/Comments	Date	2:1	A4			
DRN				Designation			
CHK				D62-E-N-			
MFG				Q1Q2(G1 1/4"-1 1/8")			
APP				/Q3(T3/4)/Q4(T1 1/8A)/			
				2-M8*25/Installation Drawing			
Confidential:Property of Danfoss A/S Nordborg, Denmark.Not to be handed over to copied or used by third party.Two-or three dimensional reproduction of contents to be authorized by Danfoss A/S.						T24020-(273-275)	B/1
						2011.12.22	

Detalles del producto | Intercambiador de calor de microplacas, MPHE D62-E, Número de placas: 60



021H0878

Intercambiador de calor de microplacas, MPHE D62-E, Número de placas: 60

Presión de trabajo máx. [bar]: 30.0, Universal, Función: Evaporador, Material de soldadura: Soldadura de cobre

961715 Int.placa DANFOSS Ev10 -Cond12 -021H0878

DETALLES DEL PRODUCTO

Peso bruto	12.5 Kilogram
Peso neto	12.35 Kilogram
Volumen	15.834 Liter
EAN	5702424273699
Application	Universal
Cantidad por formato de embalaje	1 Uds.
Categoría	II
China RoHS compliance	Yes
Designación de tipo	D62-E
Equipamiento	Remache
EU RoHS compliance	Yes
EU RoHS exemption clause	No
Formato de empaquetado	Paquete individual
Función	Evaporador
Grupo de productos	Heat exchangers
Homologación	EAC PED UL AS CRN KRAIA RoHS UA UKCA
In scope of WEEE	No
In scope of WEEE and contain batteries	No
Material de las placas	AISI 316L
Material de soldadura	Soldadura de cobre
N.º de modelo	62
Nombre de producto	Intercambiador de calor de microplacas
Nota de función	Con distribuidor
Número de placas	60
Patrón de la placa	EM
Plate material no.	AISI 316L
Presión de trabajo máx. [bar]	30 bar
Presión de trabajo Máx [psi]	435 psi
Rango de tamaño conex. Q1	1 1/4 - 1 1/8 in

Danfoss no puede aceptar ninguna responsabilidad por posibles errores en catálogos, folletos y otros materiales impresos. Danfoss se reserva el derecho de modificar sus productos sin previo aviso. Esto también se aplica a productos ya pedidos, siempre que tales modificaciones puedan realizarse sin que sean necesarios cambios subsecuentes en las especificaciones ya acordadas. Todas las marcas registradas en este material son propiedad de las respectivas compañías. Danfoss y el logotipo de Danfoss son marcas registradas de Danfoss A / S. Todos los derechos reservados.

Detalles del producto | Intercambiador de calor de microplacas, MPHE D62-E, Número de placas: 60

DETALLES DEL PRODUCTO

Rango de tamaño conex. Q2	1 1/4 - 1 1/8 in
Rango de tamaño conex. Q3	3/4 in-18.15 mm
Rango de tamaño conex. Q4	1 1/8 in
Rango de tamaño conex. Q5	Null
Rango de tamaño conex. Q6	Null
Rango de temperatura de diseño [°C] [máx.]	200 °C
Rango de temperatura de diseño [°C] [mín.]	-196 °C
Rango de temperatura de diseño [°F] [máx.]	320 °F
Rango de temperatura de diseño [°F] [mín.]	-390 °F
Refrigerante(s)	R1233zd(E) R1234yf R134a R22 R245fa R404A R407C R444B R448A R449A R450A R454C R455A R507A R513A R515B R1234ze R454A
Sustancias de la lista de sustancias candidatas de REACH	No
Tamaño de conex. H1	Null
Tamaño de conex. H2	Null
Tamaño de conex. H3	Null
Tamaño de conex. H4	Null
Tamaño de conex. H5	Null
Tamaño de conex. H6	Null
Tipo	MPHE D62-E
Tipo conex. Q1	Conexión con rosca externa
Tipo conex. Q2	Conexión externa
Tipo conex. Q3	Conexión para soldar
Tipo conex. Q4	Conexión para soldar
Tipo conex. Q5	Null
Tipo conex. Q6	Null
Tipo de conex. H1	Null
Tipo de conex. H2	Null
Tipo de conex. H3	Null
Tipo de conex. H4	Null
Tipo de conex. H5	Null
Tipo de conex. H6	Null
UK RoHS compliance	Yes

Danfoss no puede aceptar ninguna responsabilidad por posibles errores en catálogos, folletos y otros materiales impresos. Danfoss se reserva el derecho de modificar sus productos sin previo aviso. Esto también se aplica a productos ya pedidos, siempre que tales modificaciones puedan realizarse sin que sean necesarios cambios subsecuentes en las especificaciones ya acordadas. Todas las marcas registradas en este material son propiedad de las respectivas compañías. Danfoss y el

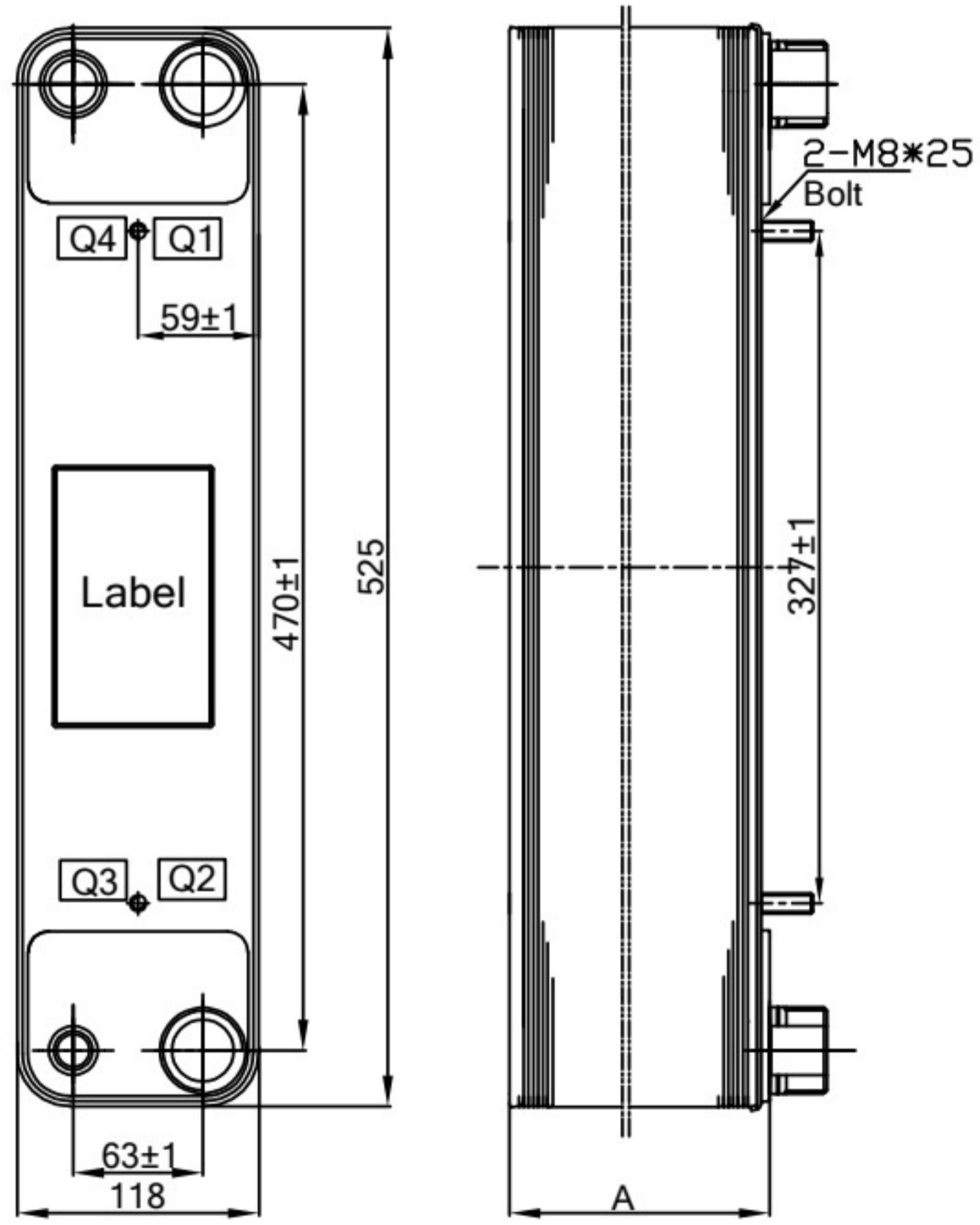
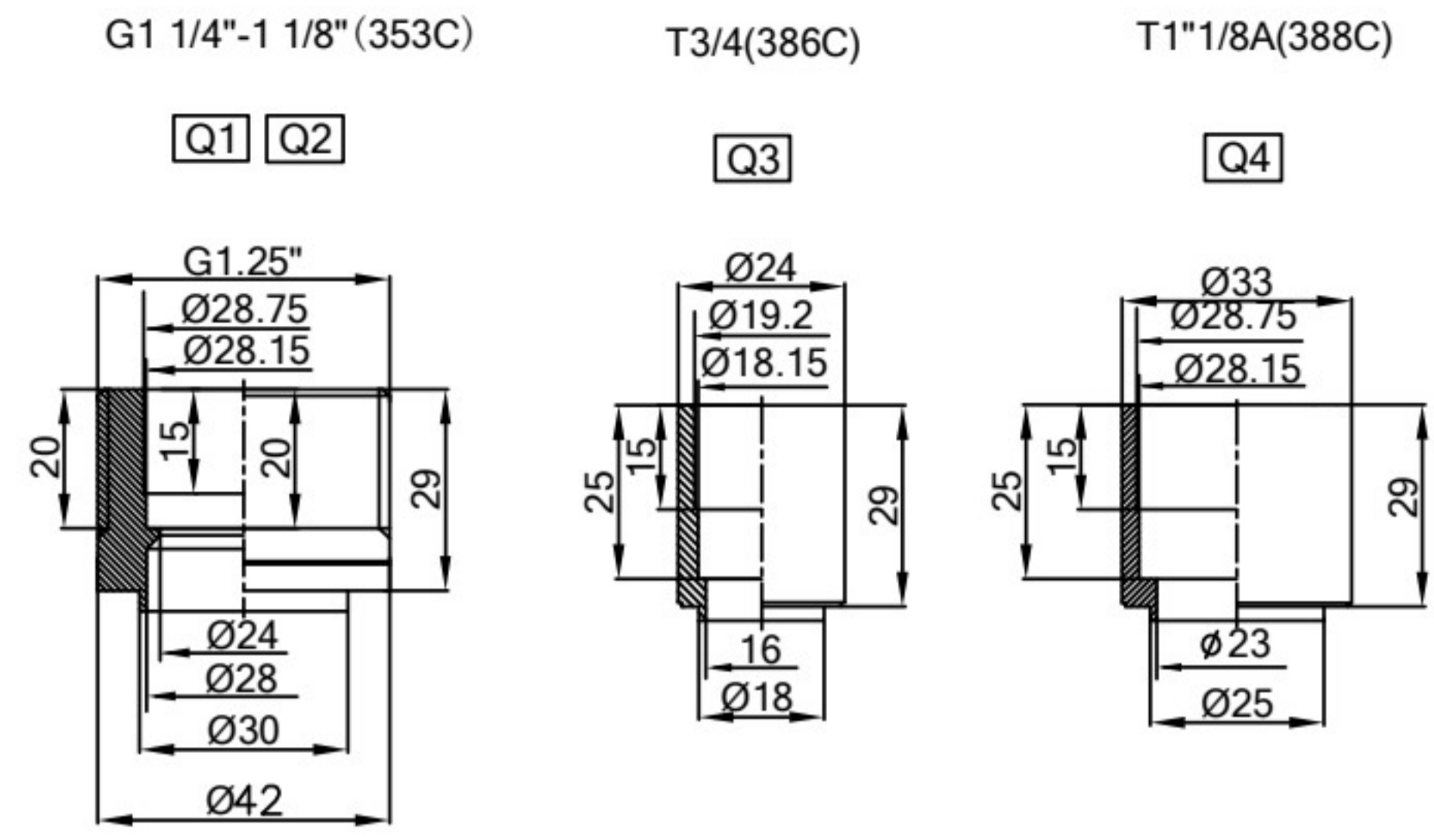
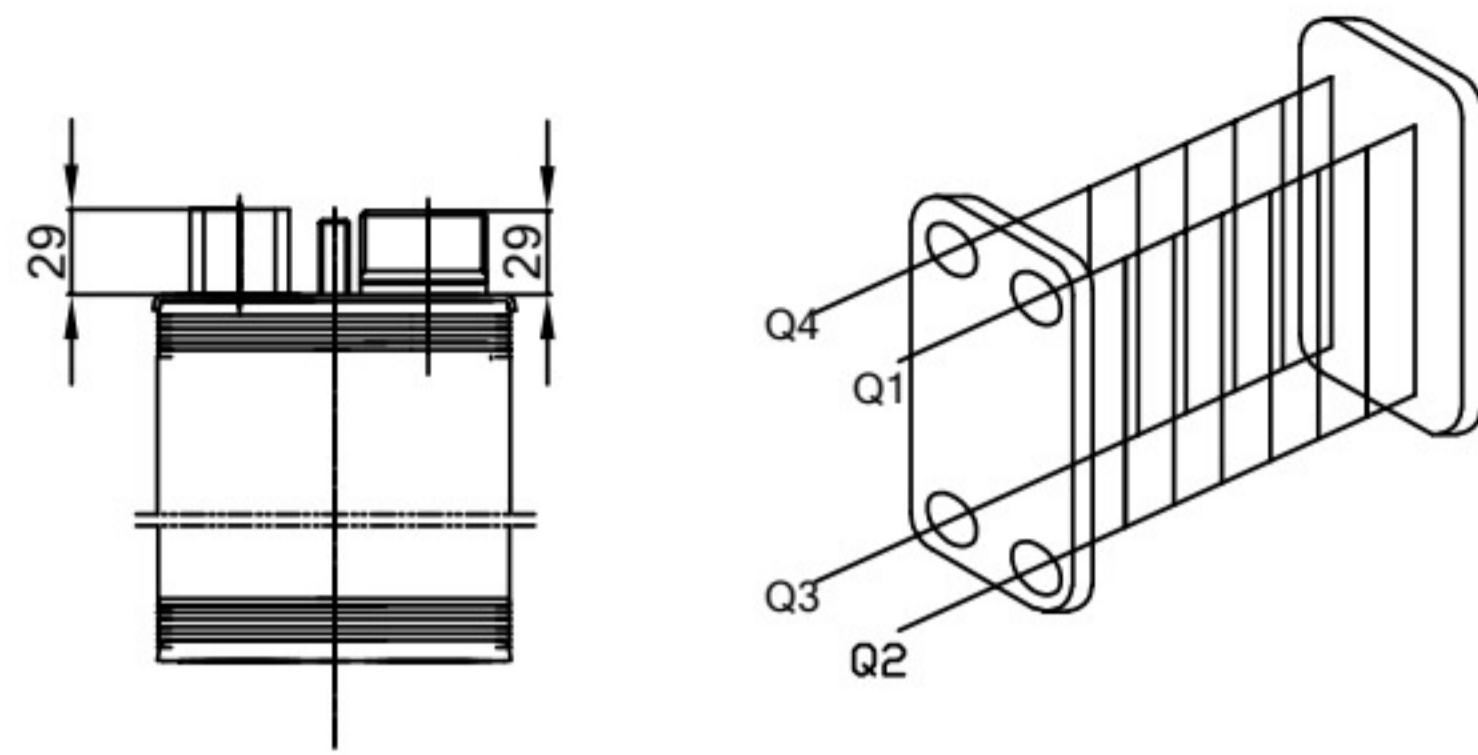
logotipo de Danfoss son marcas registradas de Danfoss A / S. Todos los derechos reservados.

Detalles del producto | Intercambiador de calor de microplacas, MPHE D62-E, Número de placas: 60

DETALLES DEL PRODUCTO

UK RoHS exemption clause	No
UL evaluated	Yes

Para documentación, software, imágenes y más información, por favor use este enlace para visitar la página del producto en Product Store de Danfoss [🔗](#)



Technical requirements:
 1.Connector tolerance not specified refers to ISO 2768-1-M
 2.Other linear tolerance not specified:±2

Design Pressure(PS)	3.0MPa(30bar)
Testing Pressure(N ₂)	4.5MPa(45bar)
Design Temperature(TS)	-196/+200°C
Leak Testing	He

Danfoss Code	Label Code	Item No	Mode	plates(n)	A (mm)	Weight (kg)	Volume (L)
021H0876	F-MP-101	T24020-273	D62-E	46	91±4	9.59Kg	1.86L/Q1Q2side 1.78L/Q3Q4side
021H0877	F-MP-101	T24020-274	D62-E	50	98±4	10.17Kg	2.03L/Q1Q2side 1.94L/Q3Q4side
021H0878	F-MP-101	T24020-275	D62-E	60	115±7	11.62Kg	2.43L/Q1Q2side 2.35L/Q3Q4side



Stud verticality :±2°
Connection verticality :±2°
Plate material: 316L
Connection: 304L
Cover plate: 304L

Projection	Scale	Size	Material	Danfoss Standard: 500B0598
	2:1	A4		
DRN	ECR/Comments	Date		Designation D62-E-N- Q1Q2(G1 1/4"-1 1/8") /Q3(T3/4)/Q4(T1 1/8A)/ 2-M8*25/Installation Drawing
CHK				
MFG				
APP				
Confidential:Property of Danfoss A/S Nordborg, Denmark.Not to be handed over to copied or used by third party.Two-or three dimensional reproduction of contents to be authorized by Danfoss A/S.			T24020-(273-275)	B/1
			2011.12.22	

Detalles del producto | Intercambiador de calor de microplacas, MPHE D62-E, Número de placas: 70



021H0879

Intercambiador de calor de microplacas, MPHE D62-E, Número de placas: 70

Presión de trabajo máx. [bar]: 30.0, Universal, Función: Evaporador, Material de soldadura: Soldadura de cobre

961720 Int.placa DANFOSS Ev12,5-Cond15-021H0879

DETALLES DEL PRODUCTO

Peso bruto	14.233 Kilogram
Peso neto	14.083 Kilogram
Volumen	17.483 Liter
EAN	5702424273682
Application	Universal
Cantidad por formato de embalaje	1 Uds.
Categoría	II
China RoHS compliance	Yes
Designación de tipo	D62-E
Equipamiento	Remache
EU RoHS compliance	Yes
EU RoHS exemption clause	No
Formato de empaquetado	Paquete individual
Función	Evaporador
Grupo de productos	Heat exchangers
Homologación	EAC PED UL AS CRN KRAIA RoHS UA UKCA
In scope of WEEE	No
In scope of WEEE and contain batteries	No
Material de las placas	AISI 316L
Material de soldadura	Soldadura de cobre
N.º de modelo	62
Nombre de producto	Intercambiador de calor de microplacas
Nota de función	Con distribuidor
Número de placas	70
Patrón de la placa	EM
Plate material no.	AISI 316L
Presión de trabajo máx. [bar]	30 bar
Presión de trabajo Máx [psi]	435 psi
Rango de tamaño conex. Q1	1 1/4 - 1 1/8 in

Danfoss no puede aceptar ninguna responsabilidad por posibles errores en catálogos, folletos y otros materiales impresos. Danfoss se reserva el derecho de modificar sus productos sin previo aviso. Esto también se aplica a productos ya pedidos, siempre que tales modificaciones puedan realizarse sin que sean necesarios cambios subsecuentes en las especificaciones ya acordadas. Todas las marcas registradas en este material son propiedad de las respectivas compañías. Danfoss y el logotipo de Danfoss son marcas registradas de Danfoss A / S. Todos los derechos reservados.

Detalles del producto | Intercambiador de calor de microplacas, MPHE D62-E, Número de placas: 70

DETALLES DEL PRODUCTO

Rango de tamaño conex. Q2	1 1/4 - 1 1/8 in
Rango de tamaño conex. Q3	7/8 in
Rango de tamaño conex. Q4	1 3/8 in
Rango de tamaño conex. Q5	Null
Rango de tamaño conex. Q6	Null
Rango de temperatura de diseño [°C] [máx.]	200 °C
Rango de temperatura de diseño [°C] [mín.]	-196 °C
Rango de temperatura de diseño [°F] [máx.]	320 °F
Rango de temperatura de diseño [°F] [mín.]	-390 °F
Refrigerante(s)	R1233zd(E) R1234yf R134a R22 R245fa R404A R407C R444B R448A R449A R450A R454C R455A R507A R513A R515B R1234ze R454A
Sustancias de la lista de sustancias candidatas de REACH	No
Tamaño de conex. H1	Null
Tamaño de conex. H2	Null
Tamaño de conex. H3	Null
Tamaño de conex. H4	Null
Tamaño de conex. H5	Null
Tamaño de conex. H6	Null
Tipo	MPHE D62-E
Tipo conex. Q1	Conexión con rosca externa
Tipo conex. Q2	Conexión externa
Tipo conex. Q3	Conexión para soldar
Tipo conex. Q4	Conexión para soldar
Tipo conex. Q5	Null
Tipo conex. Q6	Null
Tipo de conex. H1	Null
Tipo de conex. H2	Null
Tipo de conex. H3	Null
Tipo de conex. H4	Null
Tipo de conex. H5	Null
Tipo de conex. H6	Null
UK RoHS compliance	Yes

Danfoss no puede aceptar ninguna responsabilidad por posibles errores en catálogos, folletos y otros materiales impresos. Danfoss se reserva el derecho de modificar sus productos sin previo aviso. Esto también se aplica a productos ya pedidos, siempre que tales modificaciones puedan realizarse sin que sean necesarios cambios subsecuentes en las especificaciones ya acordadas. Todas las marcas registradas en este material son propiedad de las respectivas compañías. Danfoss y el

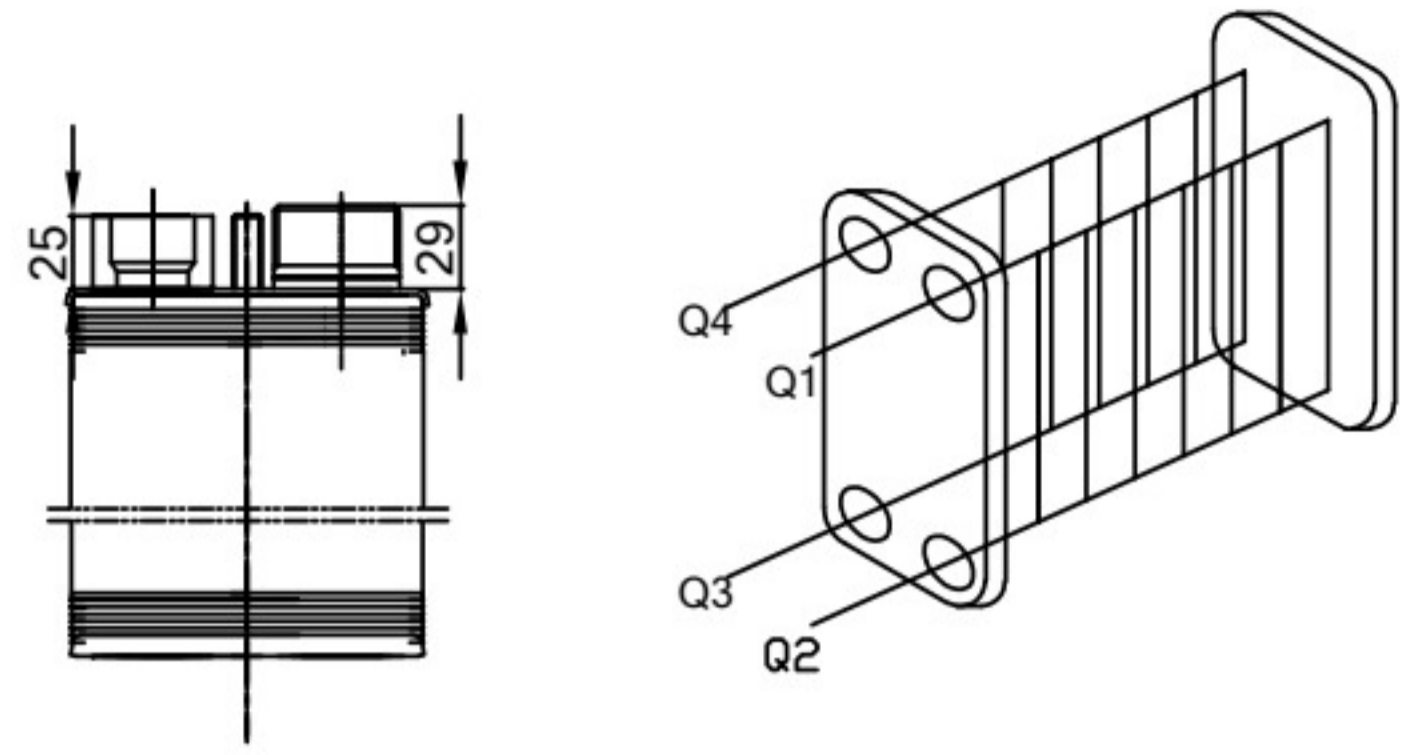
logotipo de Danfoss son marcas registradas de Danfoss A / S. Todos los derechos reservados.

Detalles del producto | Intercambiador de calor de microplacas, MPHE D62-E, Número de placas: 70

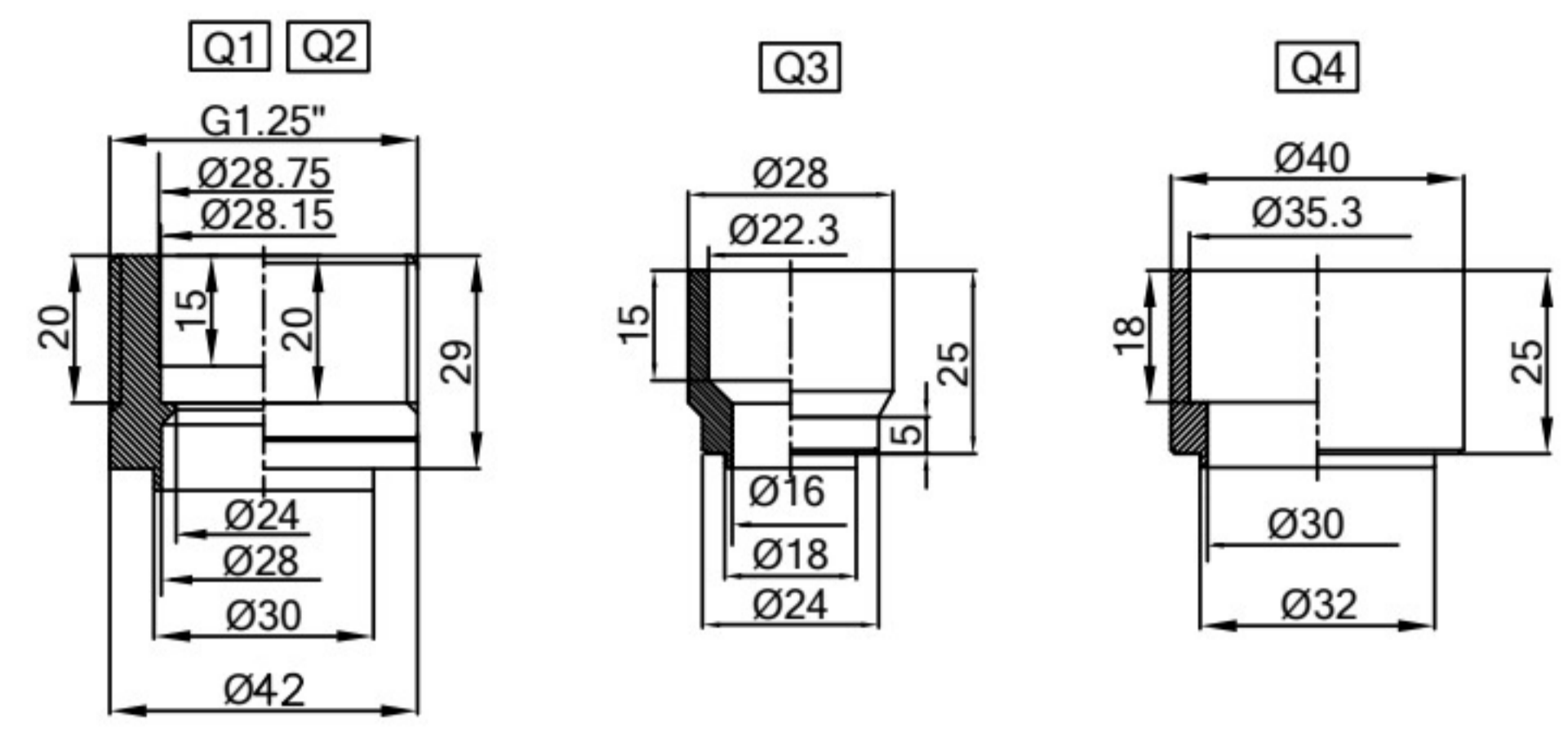
DETALLES DEL PRODUCTO

UK RoHS exemption clause	No
UL evaluated	Yes

Para documentación, software, imágenes y más información, por favor use este enlace para visitar la página del producto en Product Store de Danfoss [🔗](#)



G1 1/4"-1 1/8" (353C) 7/8B(D-006-02C) H1"3/8H(368C)

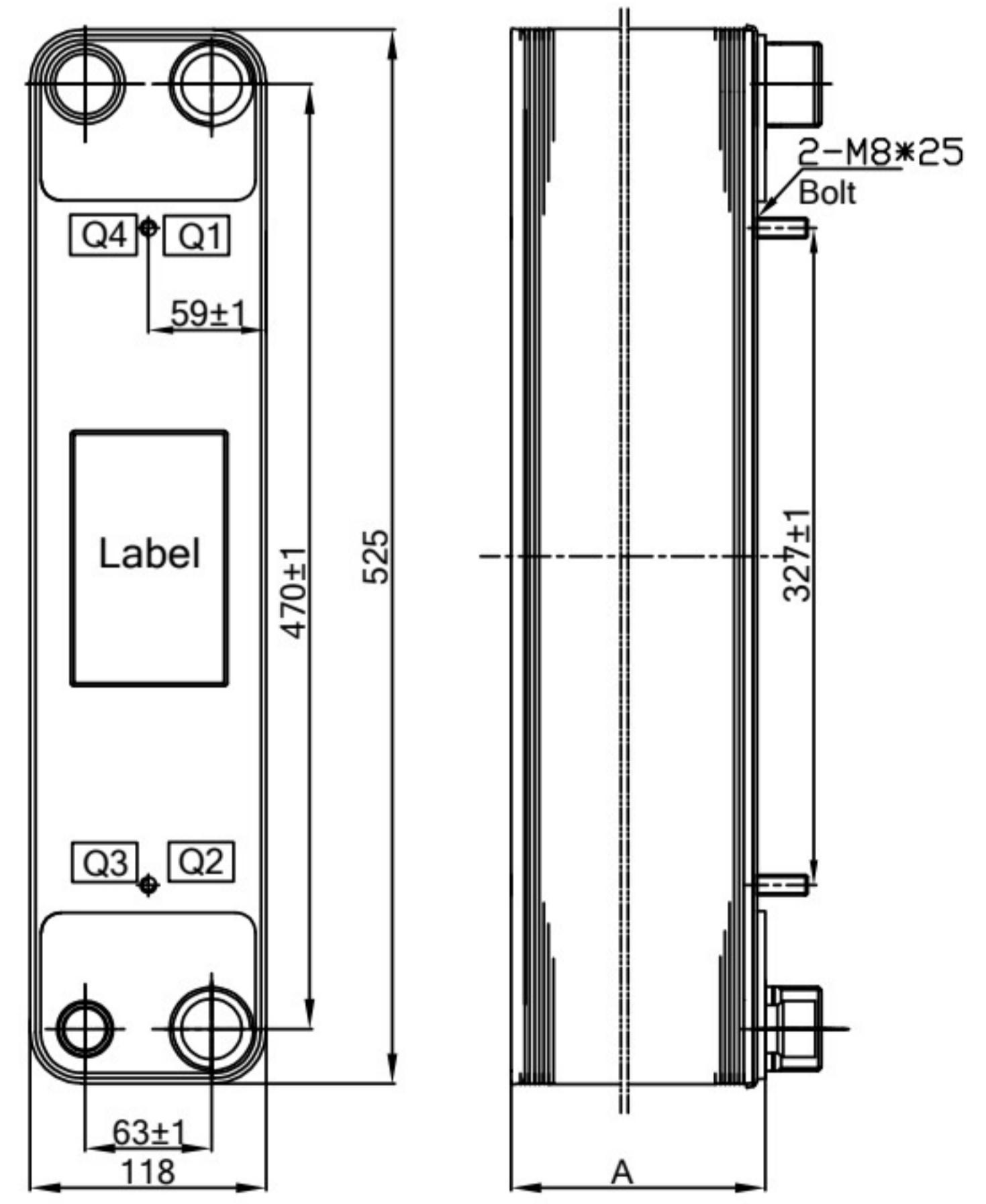


Technical requirements:
 1.Connector tolerance not specified refers to ISO 2768-1-M
 2.Other linear tolerance not specified:±2


Design Pressure(PS)	3.0MPa(30bar)
Testing Pressure(N ₂)	4.5MPa(45bar)
Design Temperature(TS)	-196/+200°C
Leak Testing	He

Danfoss Code	Label Code	Item No	Mode	plates(n)	A (mm)	Weight (kg)	Volume (L)
021H0879	F-MP-101	T24020-276	D62-E	70	132±7	13.07Kg	2.84L/Q1Q2side 2.75L/Q3Q4side
021H0880	F-MP-101	T24020-277	D62-E	80	149±7	14.52Kg	3.24L/Q1Q2side 3.16L/Q3Q4side
021H0881	F-MP-101	T24020-278	D62-E	90	166±7	15.97Kg	3.65L/Q1Q2side 3.56L/Q3Q4side

△R1 △R1 △R1



Stud verticality :±2°
Connection verticality :±2°
Plate material: 316L
Connection: 304L
Cover plate: 304L

△R1	2012.10.21	Projection	Scale	Size	Material	Danfoss Standard: 500B0598	
Mrk	ECR/Comments	Date	2:1	A4			
DRN					 Designation D62-E-N- Q1Q2(G1 1/4"-1 1/8") /Q3(7/8B)/Q4(H1"3/8H)/ 2-M8*25/Installation Drawing		
CHK							
MFG							
APP							
Confidential:Property of Danfoss A/S Nordborg, Denmark.Not to be handed over to copied or used by third party.Two-or three dimensional reproduction of contents to be authorized by Danfoss A/S.						T24020-(276-278)	B/1
						2011.12.22	

Detalles del producto | Intercambiador de calor de microplacas, MPHE D62-E, Número de placas: 80



021H0880

Intercambiador de calor de microplacas, MPHE D62-E, Número de placas: 80

Presión de trabajo máx. [bar]: 30.0, Universal, Función: Evaporador, Material de soldadura: Soldadura de cobre

CODIGO ANSAL 961725 - Int.placa DANFOSS Ev15 -Cond18 -021H0880

DETALLES DEL PRODUCTO

Peso bruto	15.573 Kilogram
Peso neto	13.6 Kilogram
Volumen	17.29 Liter
EAN	5702424273675
Application	Universal
Cantidad por formato de embalaje	1 Uds.
Categoría	II
China RoHS compliance	Yes
Designación de tipo	D62-E
Equipamiento	Remache
EU RoHS compliance	Yes
EU RoHS exemption clause	No
Formato de empaquetado	Paquete individual
Función	Evaporador
Grupo de productos	Heat exchangers
Homologación	EAC PED UL AS CRN KRAIA RoHS UA UKCA
In scope of WEEE	No
In scope of WEEE and contain batteries	No
Material de las placas	AISI 316L
Material de soldadura	Soldadura de cobre
N.º de modelo	62
Nombre de producto	Intercambiador de calor de microplacas
Nota de función	Con distribuidor
Número de placas	80
Patrón de la placa	EM
Plate material no.	AISI 316L
Presión de trabajo máx. [bar]	30 bar
Presión de trabajo Máx [psi]	435 psi
Rango de tamaño conex. Q1	1 1/4 - 1 1/8 in

Danfoss no puede aceptar ninguna responsabilidad por posibles errores en catálogos, folletos y otros materiales impresos. Danfoss se reserva el derecho de modificar sus productos sin previo aviso. Esto también se aplica a productos ya pedidos, siempre que tales modificaciones puedan realizarse sin que sean necesarios cambios subsecuentes en las especificaciones ya acordadas. Todas las marcas registradas en este material son propiedad de las respectivas compañías. Danfoss y el logotipo de Danfoss son marcas registradas de Danfoss A / S. Todos los derechos reservados.

Detalles del producto | Intercambiador de calor de microplacas, MPHE D62-E, Número de placas: 80

DETALLES DEL PRODUCTO

Rango de tamaño conex. Q2	1 1/4 - 1 1/8 in
Rango de tamaño conex. Q3	7/8 in
Rango de tamaño conex. Q4	1 3/8 in
Rango de tamaño conex. Q5	Null
Rango de tamaño conex. Q6	Null
Rango de temperatura de diseño [°C] [máx.]	200 °C
Rango de temperatura de diseño [°C] [mín.]	-196 °C
Rango de temperatura de diseño [°F] [máx.]	320 °F
Rango de temperatura de diseño [°F] [mín.]	-390 °F
Refrigerante(s)	R1233zd(E) R1234yf R134a R22 R245fa R404A R407C R444B R448A R449A R450A R454C R455A R507A R513A R515B R1234ze R454A
Sustancias de la lista de sustancias candidatas de REACH	No
Tamaño de conex. H1	Null
Tamaño de conex. H2	Null
Tamaño de conex. H3	Null
Tamaño de conex. H4	Null
Tamaño de conex. H5	Null
Tamaño de conex. H6	Null
Tipo	MPHE D62-E
Tipo conex. Q1	Conexión con rosca externa
Tipo conex. Q2	Conexión externa
Tipo conex. Q3	Conexión para soldar
Tipo conex. Q4	Conexión para soldar
Tipo conex. Q5	Null
Tipo conex. Q6	Null
Tipo de conex. H1	Null
Tipo de conex. H2	Null
Tipo de conex. H3	Null
Tipo de conex. H4	Null
Tipo de conex. H5	Null
Tipo de conex. H6	Null
UK RoHS compliance	Yes

Danfoss no puede aceptar ninguna responsabilidad por posibles errores en catálogos, folletos y otros materiales impresos. Danfoss se reserva el derecho de modificar sus productos sin previo aviso. Esto también se aplica a productos ya pedidos, siempre que tales modificaciones puedan realizarse sin que sean necesarios cambios subsecuentes en las especificaciones ya acordadas. Todas las marcas registradas en este material son propiedad de las respectivas compañías. Danfoss y el

logotipo de Danfoss son marcas registradas de Danfoss A / S. Todos los derechos reservados.

Detalles del producto | Intercambiador de calor de microplacas, MPHE D62-E, Número de placas: 80

DETALLES DEL PRODUCTO

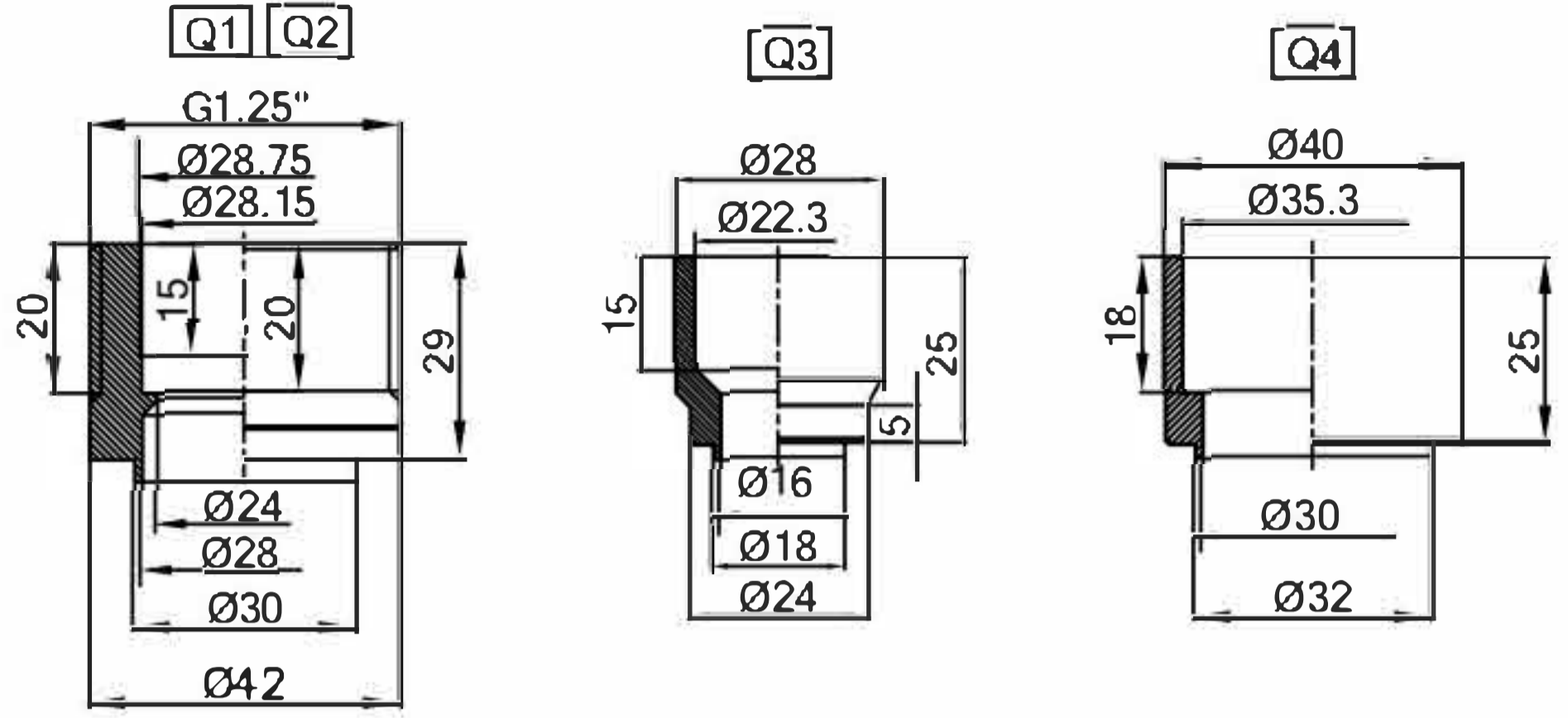
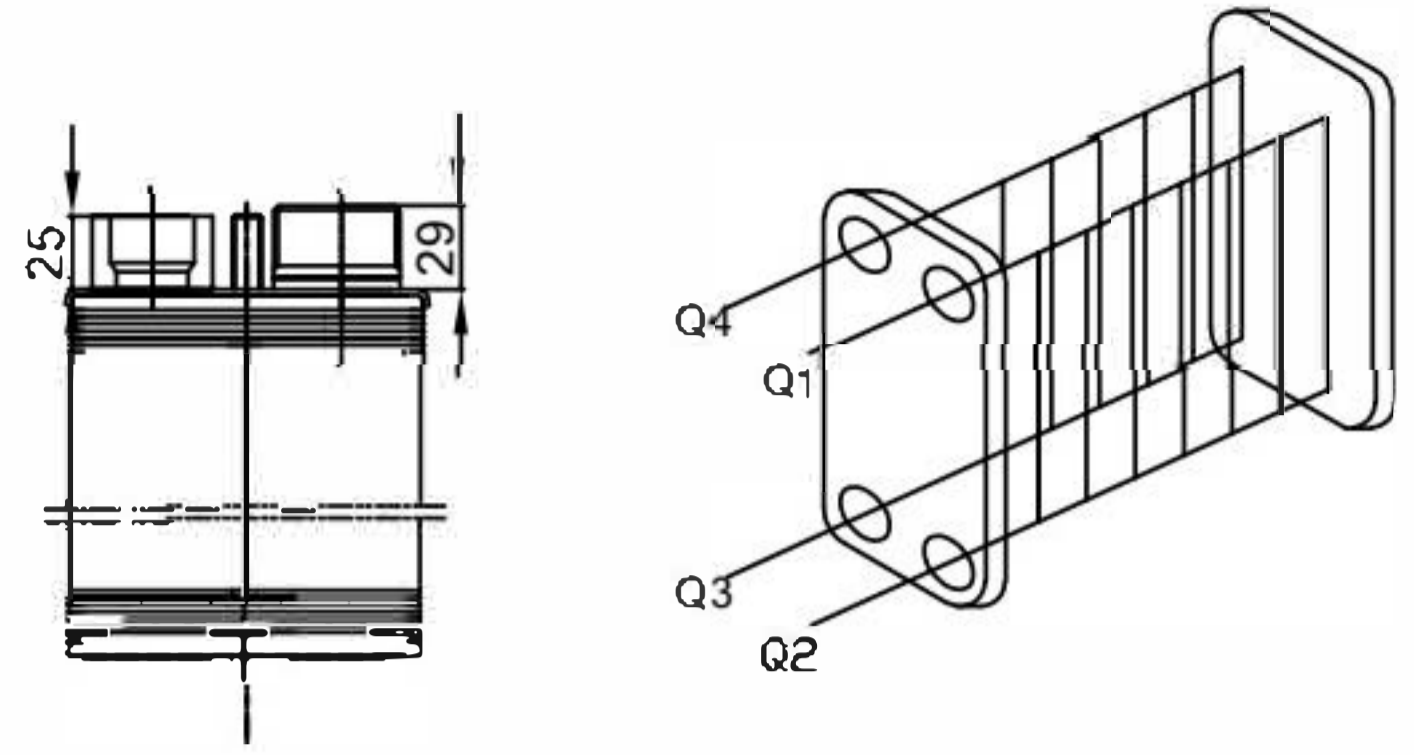
UK RoHS exemption clause	No
UL evaluated	Yes

Para documentación, software, imágenes y más información, por favor use este enlace para visitar la página del producto en Product Store de Danfoss [🔗](#)

G1 1/4"-1 1/8" (353C)

7/8B(D-006-02C)

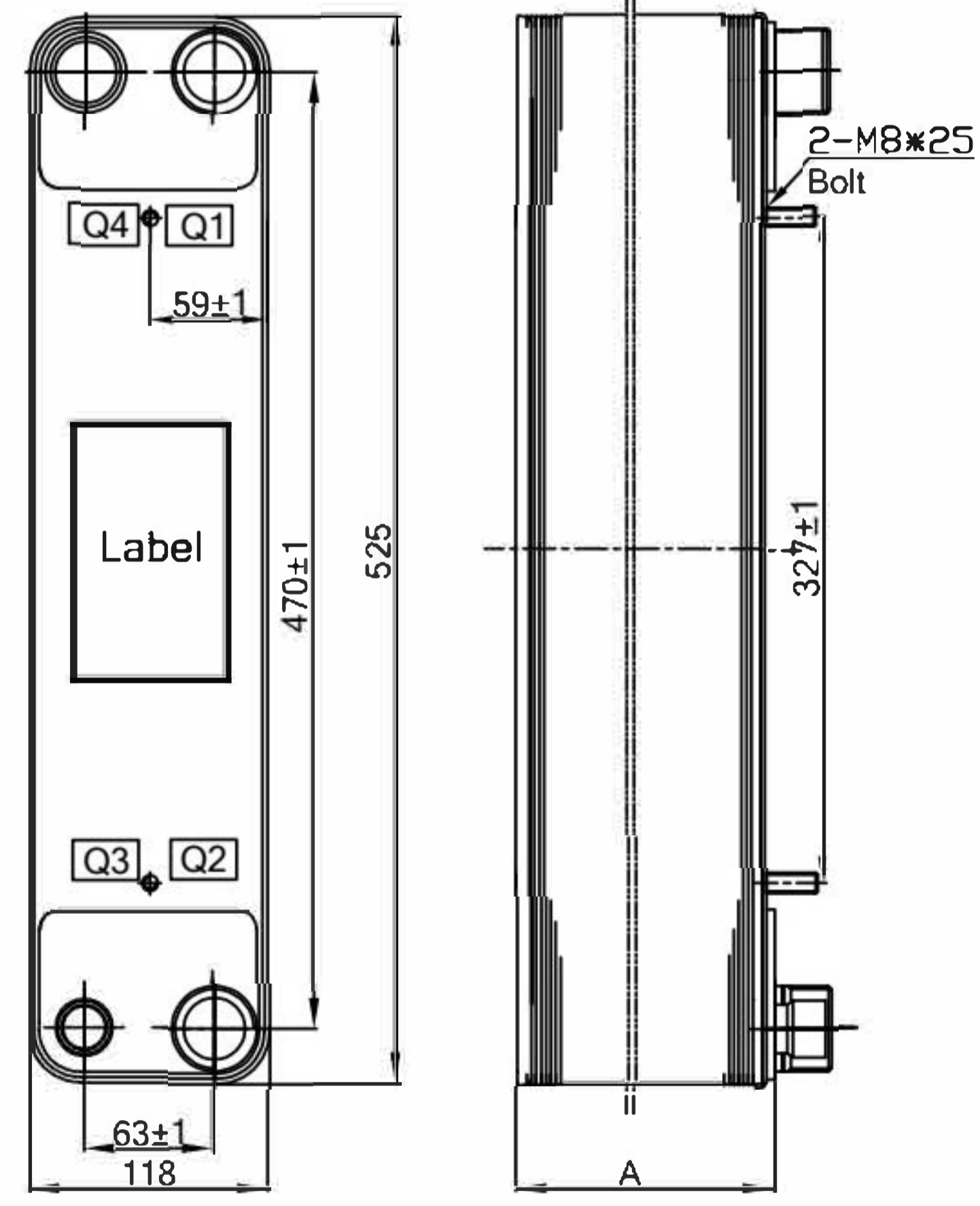
H1"3/8H(368C)



Technical requirements:
 1.Connector tolerance not specified refers to ISO 2768-1-M
 2.Other linear tolerance not specified:+2

Design Pressure(PS)	3.0MPa(30bar)
Testing Pressure(N ₂)	4.5MPa(45bar)
Design Temperature(TS)	-196/+200°C
Leak Testing	He

Danfoss Code	Label Code	Item No	Mode	plates(n)	Λ(mm)	Weight (kg)	Volume(L)
021H0879	F-MP-101	T24020-276	D62-E	70	132±7	13.07Kg	2.84L/Q1Q2side 2.75L/Q3Q4side
021H0880	F-MP-101	T24020-277	D62-E	80	149±7	14.52Kg	3.24L/Q1Q2side 3.16L/Q3Q4side
021H0881	F-MP-101	T24020-278	D62-E	90	166±7	15.97Kg	3.65L/Q1Q2side 3.56L/Q3Q4side



Stud verticality :±2°
Connection verticality :±2°
Plate material: 316L
Connection: 304L
Cover plate: 304L

Projection	Scale	Size	Material
	2:1	A4	Danfoss Standard: 500B0598
DRN	CHK	MFG	APP
			Designation
Confidential: Property of Danfoss A/S Nordborg, Denmark. Not to be handed over to copied or used by third party. Two or three dimensional reproduction of contents to be authorized by Danfoss A/S.			D62-E-N- Q1Q2(G1 1/4"-1 1/8") /Q3(7/8B)/Q4(H1"3/8H)/ 2-M8*25/Installation Drawing
			T24020-(276-278)
			2011.12.22
			B/1



021H2762

Intercambiador de calor de microplacas, MPHE D118-E, Número de placas: 50

Presión de trabajo máx. [bar]: 30.0, Universal, Función: Evaporador, Material de soldadura: Soldadura de cobre

961730 Int.placa DANFOSS Ev20 -Cond24 -021H2762

DETALLES DEL PRODUCTO

Peso bruto	20.1 Kilogram
Peso neto	19.95 Kilogram
Volumen	34.385 Liter
EAN	5702424270322
Application	Universal
Cantidad por formato de embalaje	1 Uds.
Categoría	II
China RoHS compliance	Yes
Designación de tipo	D118-E
Equipamiento	Remache
EU RoHS compliance	Yes
EU RoHS exemption clause	No
Formato de empaquetado	Paquete individual
Función	Evaporador
Grupo de productos	Heat exchangers
Homologación	EAC PED UL AS CRN KRAIA RoHS UA UKCA
In scope of WEEE	No
In scope of WEEE and contain batteries	No
Material de las placas	AISI 316L
Material de soldadura	Soldadura de cobre
N.º de modelo	118
Nombre de producto	Intercambiador de calor de microplacas
Nota de función	Con distribuidor
Número de placas	50
Patrón de la placa	EM
Plate material no.	AISI 316L
Presión de trabajo máx. [bar]	30 bar
Presión de trabajo Máx [psi]	435 psi
Rango de tamaño conex. Q1	G2-1 5/8 in

Danfoss no puede aceptar ninguna responsabilidad por posibles errores en catálogos, folletos y otros materiales impresos. Danfoss se reserva el derecho de modificar sus productos sin previo aviso. Esto también se aplica a productos ya pedidos, siempre que tales modificaciones puedan realizarse sin que sean necesarios cambios subsecuentes en las especificaciones ya acordadas. Todas las marcas registradas en este material son propiedad de las respectivas compañías. Danfoss y el logotipo de Danfoss son marcas registradas de Danfoss A / S. Todos los derechos reservados.

Detalles del producto | Intercambiador de calor de microplacas, MPHE D118-E, Número de placas: 50

DETALLES DEL PRODUCTO

Rango de tamaño conex. Q2	G2-1 5/8 in
Rango de tamaño conex. Q3	7/8 in
Rango de tamaño conex. Q4	1 5/8 in
Rango de tamaño conex. Q5	Null
Rango de tamaño conex. Q6	Null
Rango de temperatura de diseño [°C] [máx.]	200 °C
Rango de temperatura de diseño [°C] [mín.]	-196 °C
Rango de temperatura de diseño [°F] [máx.]	320 °F
Rango de temperatura de diseño [°F] [mín.]	-390 °F
Refrigerante(s)	R134a R22 R407C R450A R455A R513A R1233zd(E) R1234yf R245fa R404A R444B R448A R449A R454C R507A R515B R1234ze R454A
Sustancias de la lista de sustancias candidatas de REACH	No
Tamaño de conex. H1	Null
Tamaño de conex. H2	Null
Tamaño de conex. H3	Null
Tamaño de conex. H4	Null
Tamaño de conex. H5	Null
Tamaño de conex. H6	Null
Tipo	MPHE D118-E
Tipo conex. Q1	Conexión con rosca externa
Tipo conex. Q2	Conexión externa
Tipo conex. Q3	Conexión para soldar
Tipo conex. Q4	Conexión para soldar
Tipo conex. Q5	Null
Tipo conex. Q6	Null
Tipo de conex. H1	Null
Tipo de conex. H2	Null
Tipo de conex. H3	Null
Tipo de conex. H4	Null
Tipo de conex. H5	Null
Tipo de conex. H6	Null
UK RoHS compliance	Yes

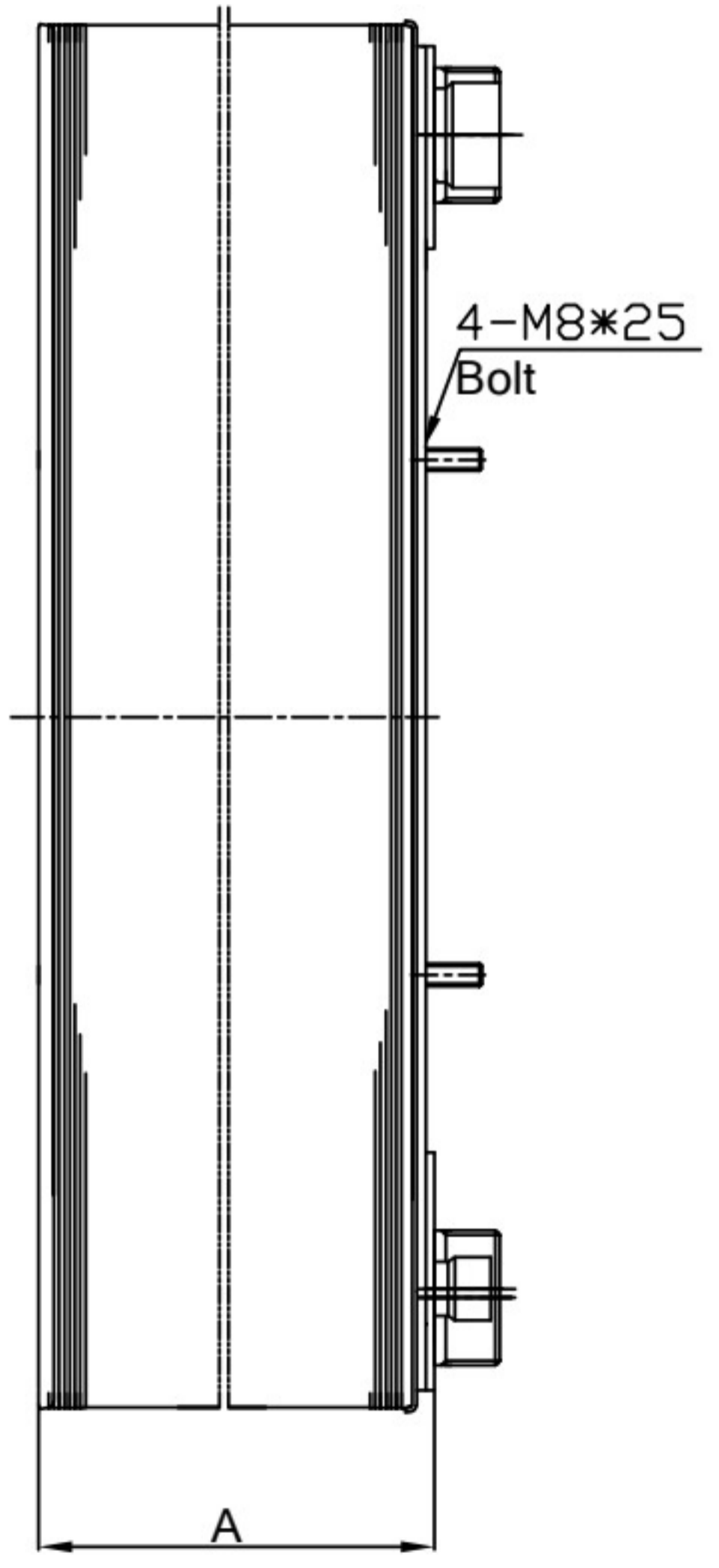
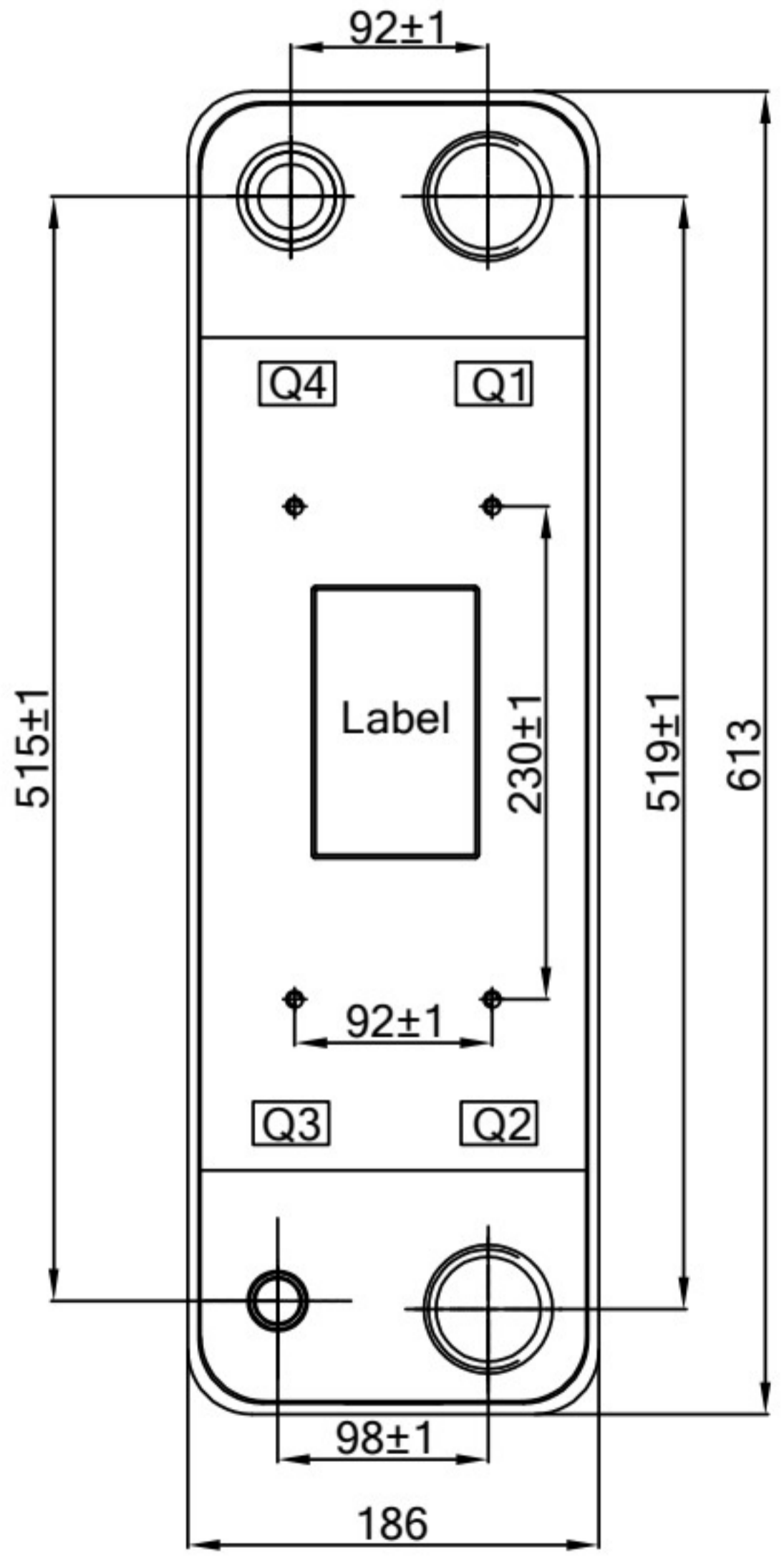
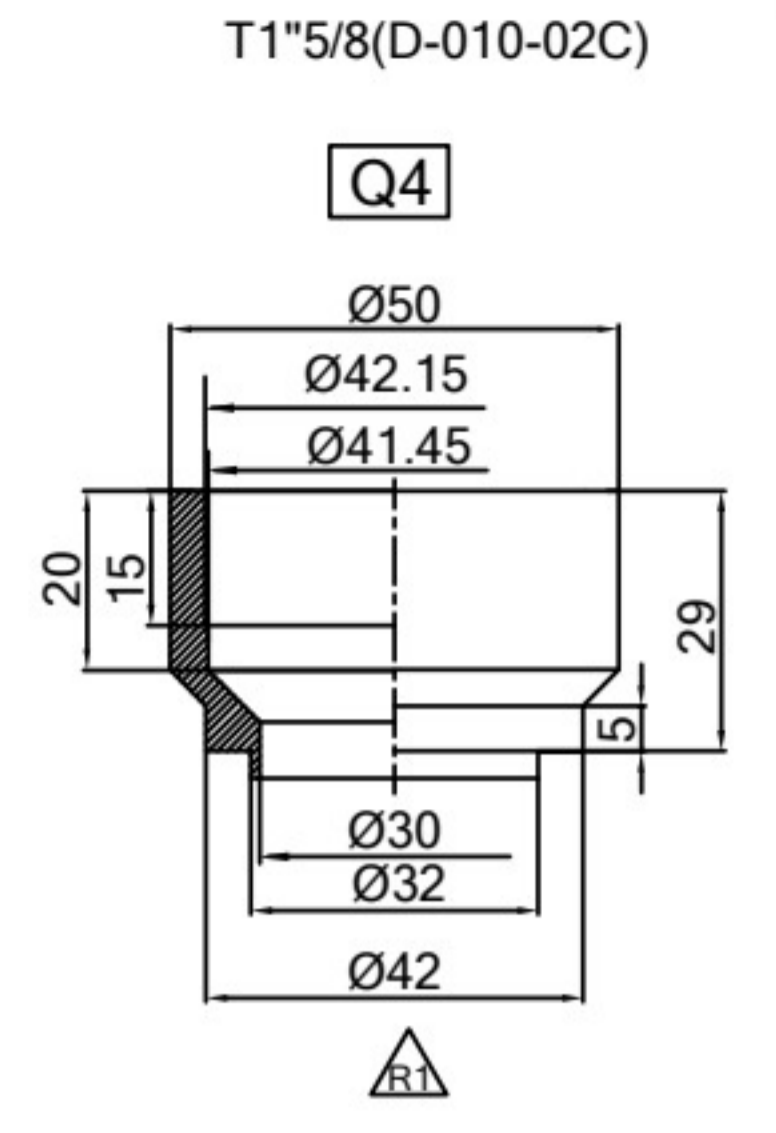
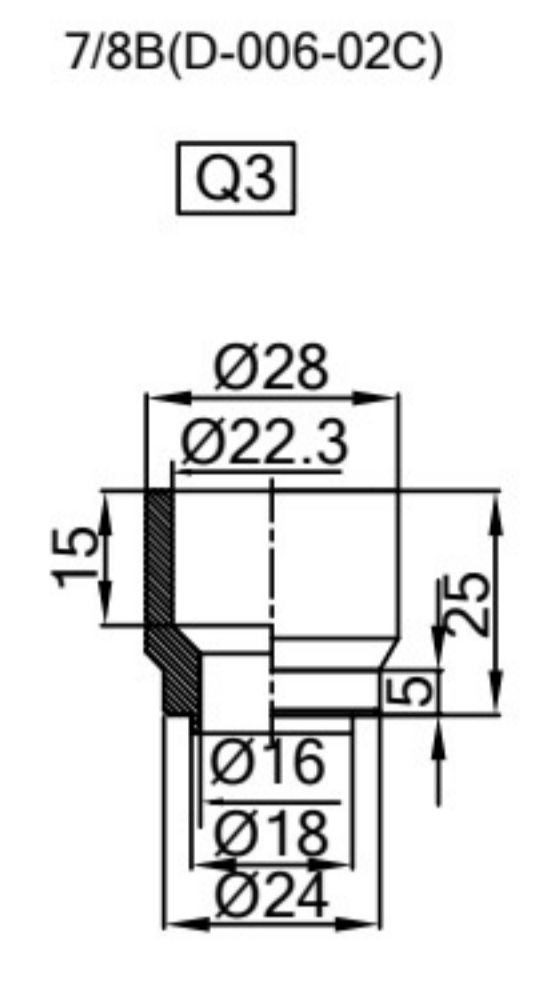
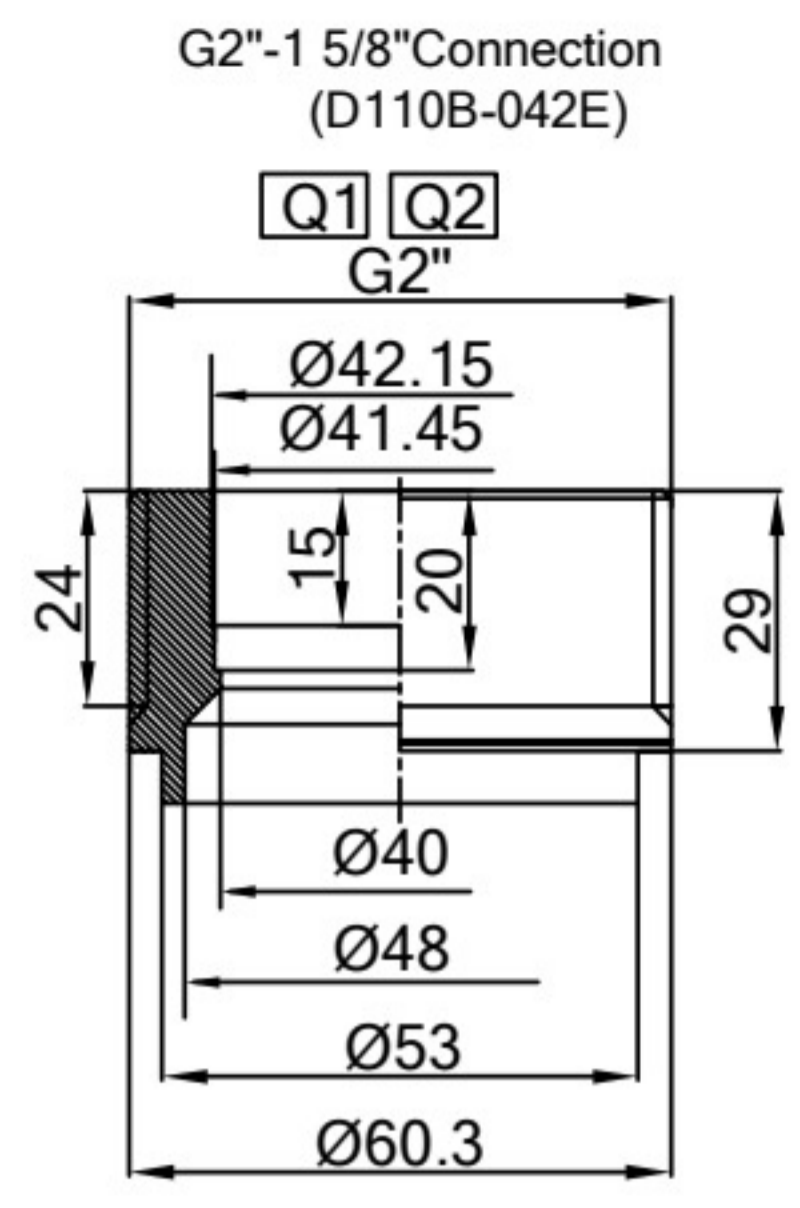
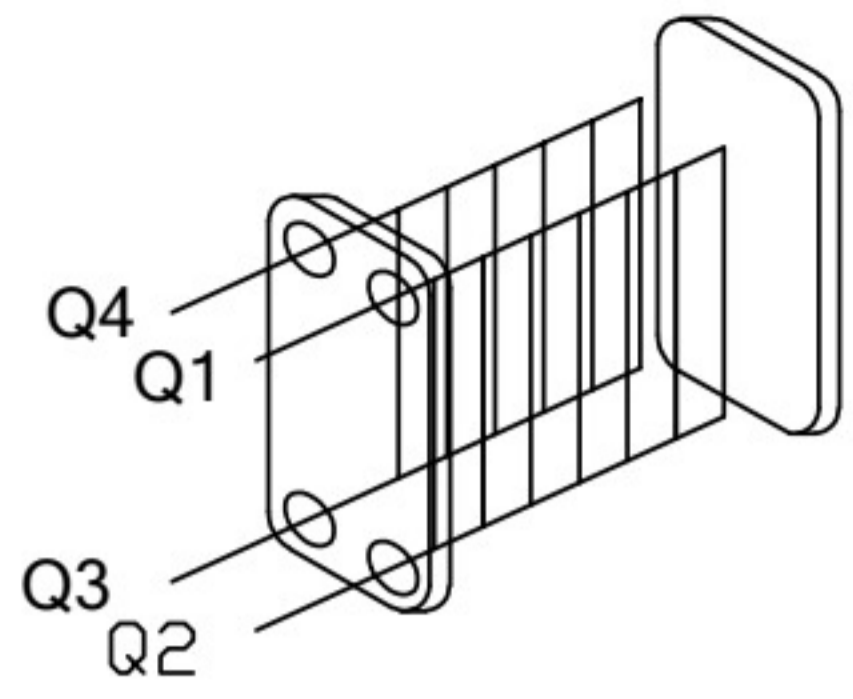
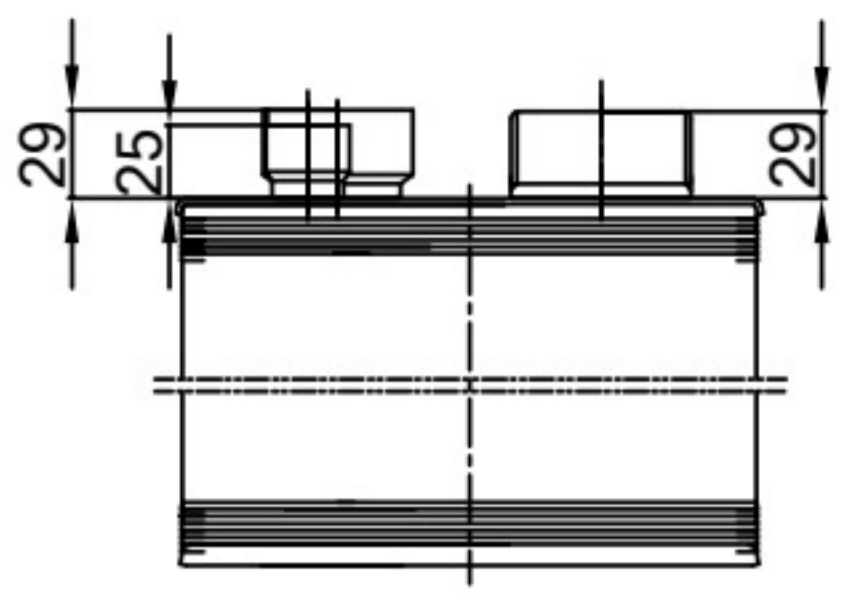
Danfoss no puede aceptar ninguna responsabilidad por posibles errores en catálogos, folletos y otros materiales impresos. Danfoss se reserva el derecho de modificar sus productos sin previo aviso. Esto también se aplica a productos ya pedidos, siempre que tales modificaciones puedan realizarse sin que sean necesarios cambios subsecuentes en las especificaciones ya acordadas. Todas las marcas registradas en este material son propiedad de las respectivas compañías. Danfoss y el logotipo de Danfoss son marcas registradas de Danfoss A / S. Todos los derechos reservados.

Detalles del producto | Intercambiador de calor de microplacas, MPHE D118-E, Número de placas: 50

DETALLES DEL PRODUCTO

UK RoHS exemption clause	No
UL evaluated	Yes

Para documentación, software, imágenes y más información, por favor use este enlace para visitar la página del producto en Product Store de Danfoss [🔗](#)



Technical requirements:
 1.Connector tolerance not specified refers to ISO 2768-1-M
 2.Other linear tolerance not specified:±2

Design Pressure(PS)	3.0MPa(30bar)
Testing Pressure(N ₂)	4.5MPa(45bar)
Design Temperature(TS)	-196/+200 °C
Leak Testing	He

Danfoss Code	Label Code	Item No	Mode	plates(n)	A (mm)	Weight (kg)	Volume (L)
021H2761	F-MP-101	T24020-287	D118-E	46	92±4	17.91Kg	3.47L/Q1Q2side 3.32L/Q3Q4side
021H2762	F-MP-101	T24020-288	D118-E	50	99±4	18.95Kg	3.78L/Q1Q2side 3.62L/Q3Q4side
021H2763	F-MP-101	T24020-289	D118-E	56	109±7	20.51Kg	4.23L/Q1Q2side 4.08L/Q3Q4side

R2 R2 R2

Stud verticality :±2°
Connection verticality :±2°
Plate material: 316L
Connection: 304L
Cover plate: 304L

Mrk	ECR/Comments	Date	Projection	Scale	Size	Material	Danfoss Standard: 500B0598
DRN	CHK	MFG	APP	2:1	A4		
						Designation	
						D118-E-N- Q1Q2(G2"-1 5/8")/ Q3(7/8B)/Q4(T1"5/8) /4-M8*25/Installation Drawing	



021H2765

Intercambiador de calor de microplacas, MPHE D118-E, Número de placas: 70

Presión de trabajo máx. [bar]: 30.0, Universal, Función: Evaporador, Material de soldadura: Soldadura de cobre

961735 Int.placa DANFOSS Ev25 -Cond30 -021H2765

DETALLES DEL PRODUCTO

Peso bruto	24.858 Kilogram
Peso neto	24.15 Kilogram
Volumen	38.87 Liter
EAN	5702424270292
Application	Universal
Cantidad por formato de embalaje	1 Uds.
Categoría	II
China RoHS compliance	Yes
Designación de tipo	D118-E
Equipamiento	Remache
EU RoHS compliance	Yes
EU RoHS exemption clause	No
Formato de empaquetado	Paquete individual
Función	Evaporador
Grupo de productos	Heat exchangers
Homologación	EAC PED UL AS CRN KRAIA RoHS UA UKCA
In scope of WEEE	No
In scope of WEEE and contain batteries	No
Material de las placas	AISI 316L
Material de soldadura	Soldadura de cobre
N.º de modelo	118
Nombre de producto	Intercambiador de calor de microplacas
Nota de función	Con distribuidor
Número de placas	70
Patrón de la placa	EM
Plate material no.	AISI 316L
Presión de trabajo máx. [bar]	30 bar
Presión de trabajo Máx [psi]	435 psi
Rango de tamaño conex. Q1	G2-1 5/8 in

Danfoss no puede aceptar ninguna responsabilidad por posibles errores en catálogos, folletos y otros materiales impresos. Danfoss se reserva el derecho de modificar sus productos sin previo aviso. Esto también se aplica a productos ya pedidos, siempre que tales modificaciones puedan realizarse sin que sean necesarios cambios subsecuentes en las especificaciones ya acordadas. Todas las marcas registradas en este material son propiedad de las respectivas compañías. Danfoss y el logotipo de Danfoss son marcas registradas de Danfoss A / S. Todos los derechos reservados.

Detalles del producto | Intercambiador de calor de microplacas, MPHE D118-E, Número de placas: 70

DETALLES DEL PRODUCTO

Rango de tamaño conex. Q2	G2-1 5/8 in
Rango de tamaño conex. Q3	1 1/8 in
Rango de tamaño conex. Q4	2 1/8 in
Rango de tamaño conex. Q5	Null
Rango de tamaño conex. Q6	Null
Rango de temperatura de diseño [°C] [máx.]	200 °C
Rango de temperatura de diseño [°C] [mín.]	-196 °C
Rango de temperatura de diseño [°F] [máx.]	320 °F
Rango de temperatura de diseño [°F] [mín.]	-390 °F
Refrigerante(s)	R134a R22 R407C R450A R455A R513A R1233zd(E) R1234yf R245fa R404A R444B R448A R449A R454C R507A R515B R1234ze R454A
Sustancias de la lista de sustancias candidatas de REACH	No
Tamaño de conex. H1	Null
Tamaño de conex. H2	Null
Tamaño de conex. H3	Null
Tamaño de conex. H4	Null
Tamaño de conex. H5	Null
Tamaño de conex. H6	Null
Tipo	MPHE D118-E
Tipo conex. Q1	Conexión con rosca externa
Tipo conex. Q2	Conexión externa
Tipo conex. Q3	Conexión para soldar
Tipo conex. Q4	Conexión para soldar
Tipo conex. Q5	Null
Tipo conex. Q6	Null
Tipo de conex. H1	Null
Tipo de conex. H2	Null
Tipo de conex. H3	Null
Tipo de conex. H4	Null
Tipo de conex. H5	Null
Tipo de conex. H6	Null
UK RoHS compliance	Yes

Danfoss no puede aceptar ninguna responsabilidad por posibles errores en catálogos, folletos y otros materiales impresos. Danfoss se reserva el derecho de modificar sus productos sin previo aviso. Esto también se aplica a productos ya pedidos, siempre que tales modificaciones puedan realizarse sin que sean necesarios cambios subsecuentes en las especificaciones ya acordadas. Todas las marcas registradas en este material son propiedad de las respectivas compañías. Danfoss y el

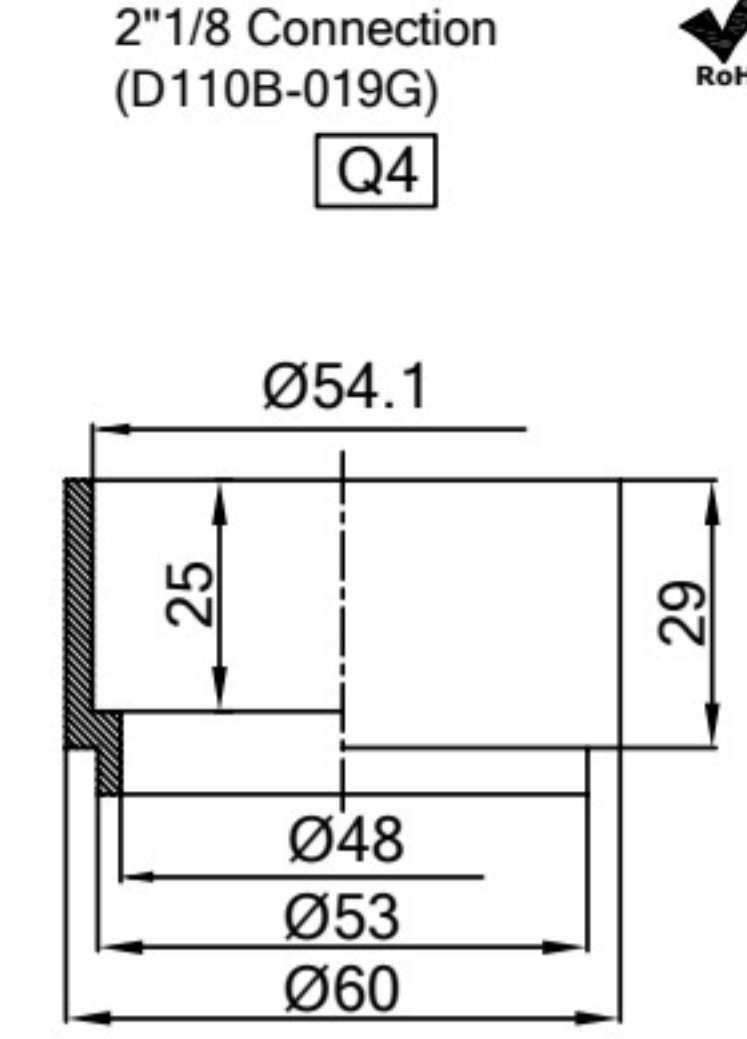
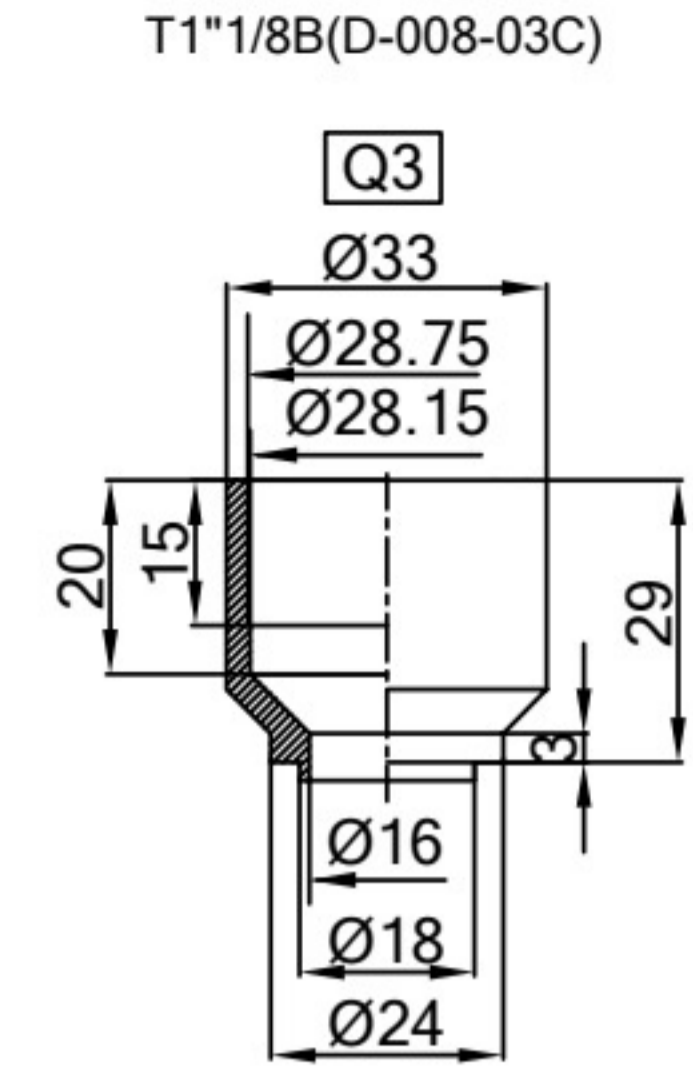
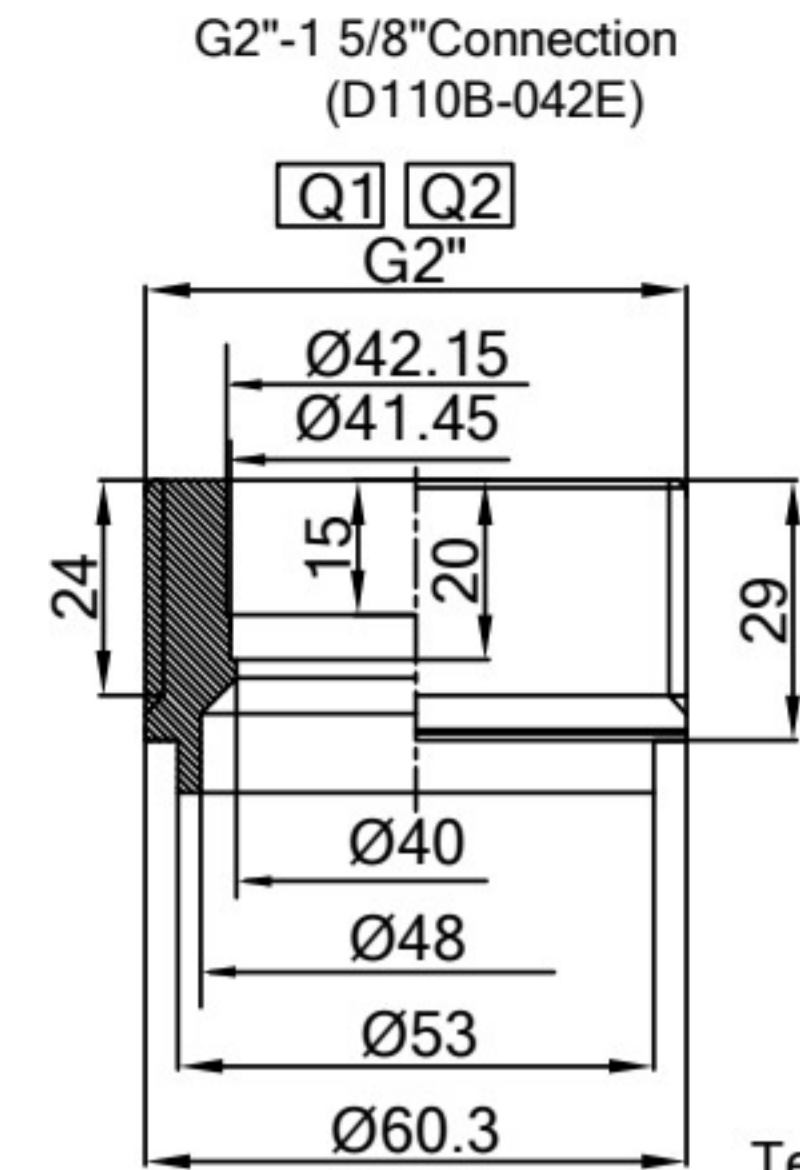
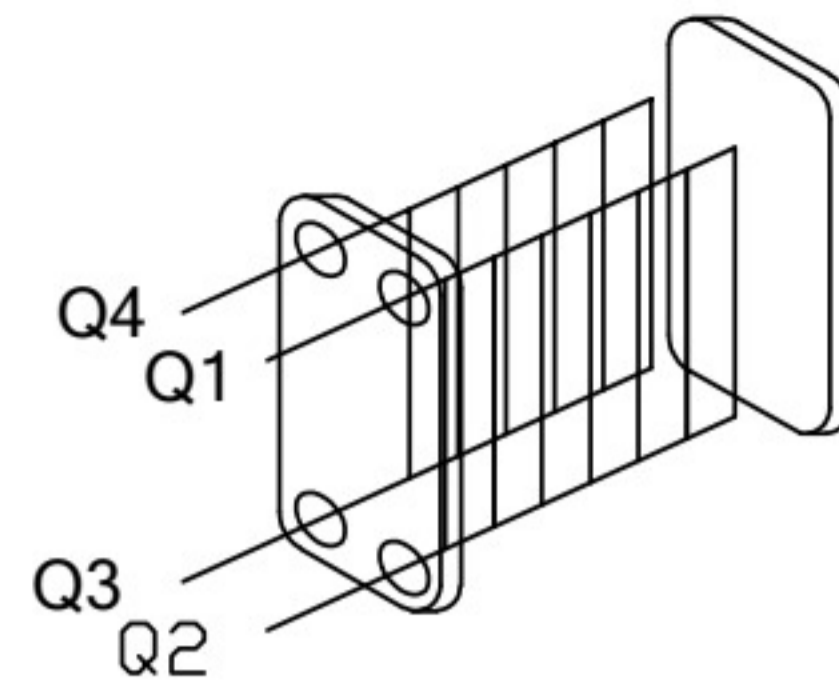
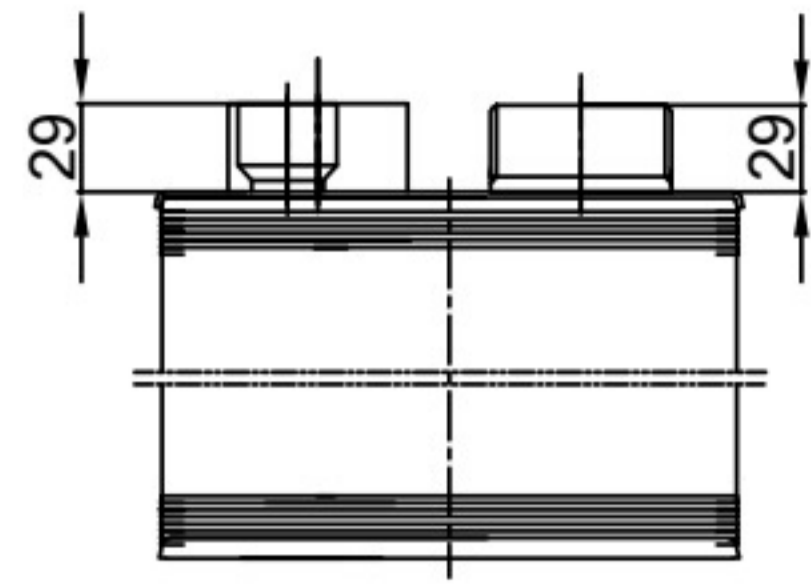
logotipo de Danfoss son marcas registradas de Danfoss A / S. Todos los derechos reservados.

Detalles del producto | Intercambiador de calor de microplacas, MPHE D118-E, Número de placas: 70

DETALLES DEL PRODUCTO

UK RoHS exemption clause	No
UL evaluated	Yes

Para documentación, software, imágenes y más información, por favor use este enlace para visitar la página del producto en Product Store de Danfoss [🔗](#)



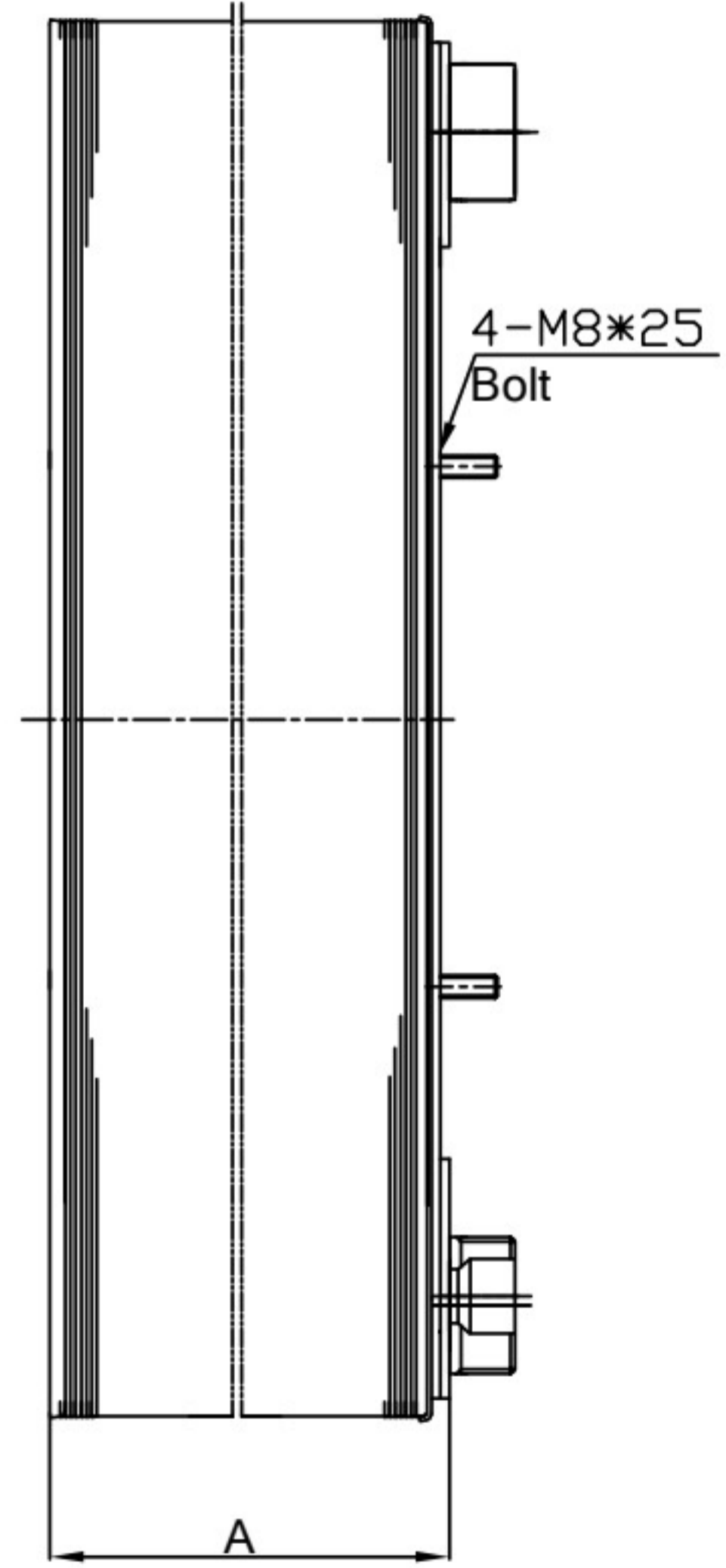
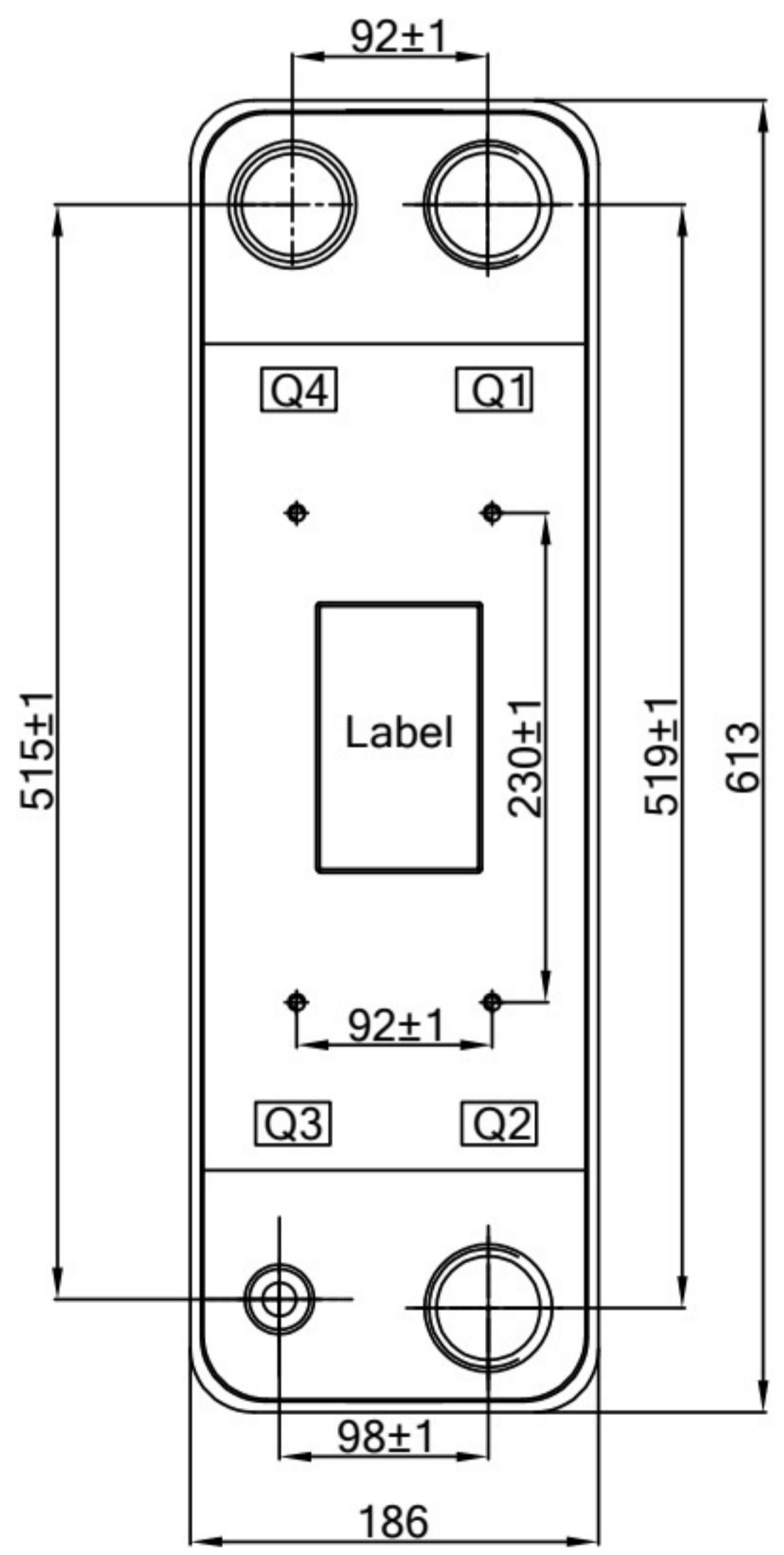
Technical requirements:
 1.Connector tolerance not specified refers to ISO 2768-1-M
 2.Other linear tolerance not specified:±2

Design Pressure(PS)	3.0MPa(30bar)
Testing Pressure(N ₂)	4.5MPa(45bar)
Design Temperature(TS)	-196/+200°C
Leak Testing	He

Danfoss Code	Label Code	Item No	Mode	plates(n)	A (mm)	Weight (kg)	Volume (L)
021H2764	F-MP-101	T24020-290	D118-E	60	116±7	21.55Kg	4.53L/Q1Q2side 4.38L/Q3Q4side
021H2765	F-MP-101	T24020-291	D118-E	70	133±7	24.15Kg	5.29L/Q1Q2side 5.13L/Q3Q4side
021H2766	F-MP-101	T24020-292	D118-E	80	151±7	26.75Kg	6.04L/Q1Q2side 5.89L/Q3Q4side
021H2767	F-MP-101	T24020-293	D118-E	90	168±7	29.35Kg	6.8L/Q1Q2side 6.64L/Q3Q4side
021H2768	F-MP-101	T24020-294	D118-E	100	186±7	31.95Kg	7.55L/Q1Q2side 7.4L/Q3Q4side
021H2769	F-MP-101	T24020-295	D118-E	110	203±11	34.55Kg	8.31L/Q1Q2side 8.15L/Q3Q4side
021H2770	F-MP-101	T24020-296	D118-E	120	220±11	37.15Kg	9.06L/Q1Q2side 8.91L/Q3Q4side
021H2771	F-MP-101	T24020-297	D118-E	130	238±11	39.75Kg	9.82L/Q1Q2side 9.66L/Q3Q4side
021H2772	F-MP-101	T24020-298	D118-E	140	255±11	42.35Kg	10.57L/Q1Q2side 10.42L/Q3Q4side
021H2773	F-MP-101	T24020-299	D118-E	150	273±11	44.95Kg	11.33L/Q1Q2side 11.17L/Q3Q4side
021H2774	F-MP-101	T24020-300	D118-E	160	290±14	47.55Kg	12.08L/Q1Q2side 11.93L/Q3Q4side

△R1 △R1 △R1

Stud verticality :±2°
Connection verticality :±2°
Plate material: 316L
Connection: 304L
Cover plate: 304L



△R1	2012.12.12	Projection	Scale	Size	Material	
Mrk	ECR/Comments	Date	2:1	A4		
DRN					Danfoss Standard: 500B0598	
CHK						
MFG					Designation D118-E-N- Q1Q2(G2"-1 5/8")/ Q3(T1 1/8B)/Q4(2"1/8)/ 4-M8*25/Installation Drawing	
APP						
Confidential:Property of Danfoss A/S Nordborg, Denmark.Not to be handed over to copied or used by third party.Two-or three dimensional reproduction of contents to be authorized by Danfoss A/S.					T24020-(290-300)	B/1
					2011.12.22	





021H2766

Intercambiador de calor de microplacas, MPHE D118-E, Número de placas: 80

Presión de trabajo máx. [bar]: 30.0, Universal, Función: Evaporador, Material de soldadura: Soldadura de cobre

961740 Int.placa DANFOSS Ev30 -Cond36 -021H2766

DETALLES DEL PRODUCTO

Peso bruto	27.498 Kilogram
Peso neto	26.75 Kilogram
Volumen	40.923 Liter
EAN	5702424270285
Application	Universal
Cantidad por formato de embalaje	1 Uds.
Categoría	II
China RoHS compliance	Yes
Designación de tipo	D118-E
Equipamiento	Remache
EU RoHS compliance	Yes
EU RoHS exemption clause	No
Formato de empaquetado	Paquete individual
Función	Evaporador
Grupo de productos	Heat exchangers
Homologación	EAC PED UL AS CRN KRAIA RoHS UA UKCA
In scope of WEEE	No
In scope of WEEE and contain batteries	No
Material de las placas	AISI 316L
Material de soldadura	Soldadura de cobre
N.º de modelo	118
Nombre de producto	Intercambiador de calor de microplacas
Nota de función	Con distribuidor
Número de placas	80
Patrón de la placa	EM
Plate material no.	AISI 316L
Presión de trabajo máx. [bar]	30 bar
Presión de trabajo Máx [psi]	435 psi
Rango de tamaño conex. Q1	G2-1 5/8 in

Danfoss no puede aceptar ninguna responsabilidad por posibles errores en catálogos, folletos y otros materiales impresos. Danfoss se reserva el derecho de modificar sus productos sin previo aviso. Esto también se aplica a productos ya pedidos, siempre que tales modificaciones puedan realizarse sin que sean necesarios cambios subsecuentes en las especificaciones ya acordadas. Todas las marcas registradas en este material son propiedad de las respectivas compañías. Danfoss y el logotipo de Danfoss son marcas registradas de Danfoss A / S. Todos los derechos reservados.

Detalles del producto | Intercambiador de calor de microplacas, MPHE D118-E, Número de placas: 80

DETALLES DEL PRODUCTO

Rango de tamaño conex. Q2	G2-1 5/8 in
Rango de tamaño conex. Q3	1 1/8 in
Rango de tamaño conex. Q4	2 1/8 in
Rango de tamaño conex. Q5	Null
Rango de tamaño conex. Q6	Null
Rango de temperatura de diseño [°C] [máx.]	200 °C
Rango de temperatura de diseño [°C] [mín.]	-196 °C
Rango de temperatura de diseño [°F] [máx.]	320 °F
Rango de temperatura de diseño [°F] [mín.]	-390 °F
Refrigerante(s)	R134a R22 R407C R450A R455A R513A R1233zd(E) R1234yf R245fa R404A R444B R448A R449A R454C R507A R515B R1234ze R454A
Sustancias de la lista de sustancias candidatas de REACH	No
Tamaño de conex. H1	Null
Tamaño de conex. H2	Null
Tamaño de conex. H3	Null
Tamaño de conex. H4	Null
Tamaño de conex. H5	Null
Tamaño de conex. H6	Null
Tipo	MPHE D118-E
Tipo conex. Q1	Conexión con rosca externa
Tipo conex. Q2	Conexión externa
Tipo conex. Q3	Conexión para soldar
Tipo conex. Q4	Conexión para soldar
Tipo conex. Q5	Null
Tipo conex. Q6	Null
Tipo de conex. H1	Null
Tipo de conex. H2	Null
Tipo de conex. H3	Null
Tipo de conex. H4	Null
Tipo de conex. H5	Null
Tipo de conex. H6	Null
UK RoHS compliance	Yes

Danfoss no puede aceptar ninguna responsabilidad por posibles errores en catálogos, folletos y otros materiales impresos. Danfoss se reserva el derecho de modificar sus productos sin previo aviso. Esto también se aplica a productos ya pedidos, siempre que tales modificaciones puedan realizarse sin que sean necesarios cambios subsecuentes en las especificaciones ya acordadas. Todas las marcas registradas en este material son propiedad de las respectivas compañías. Danfoss y el

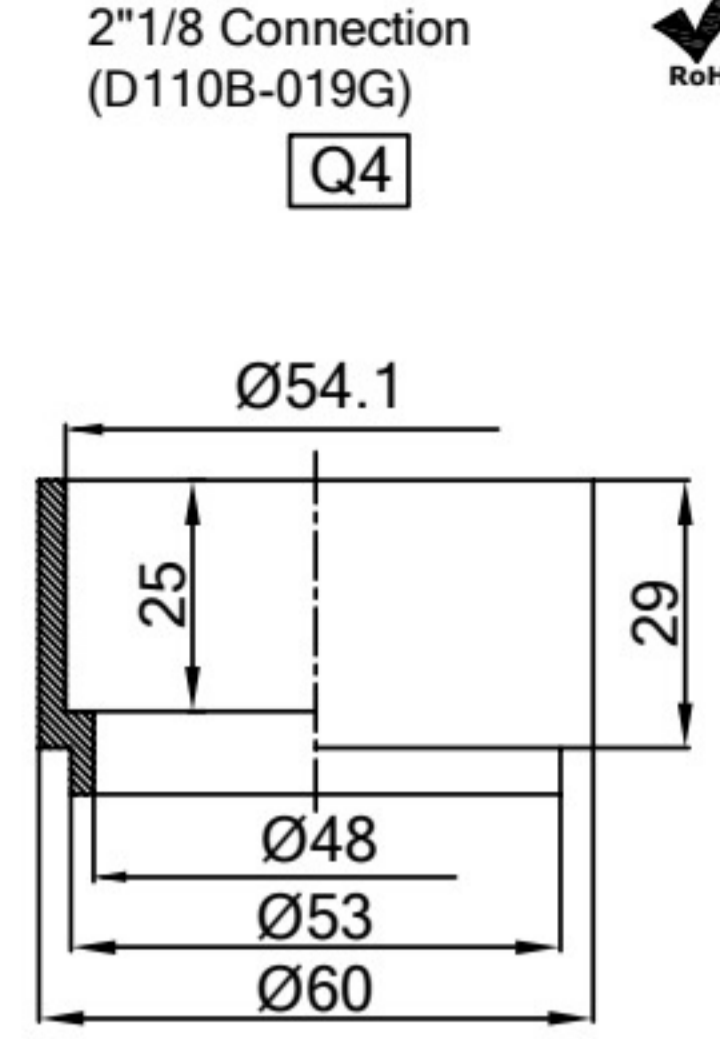
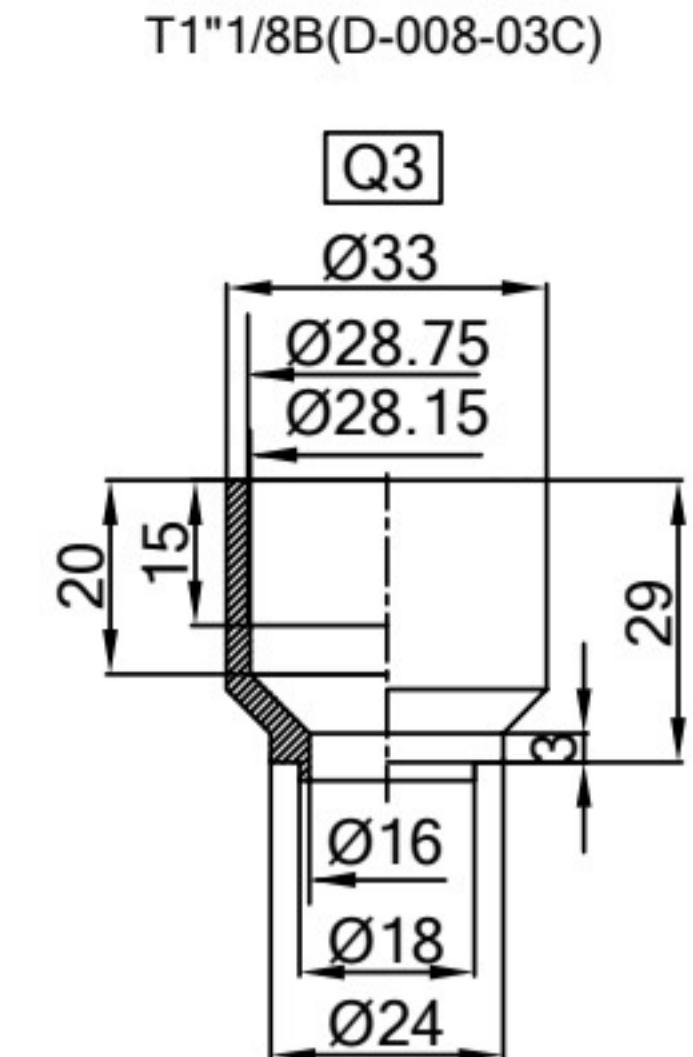
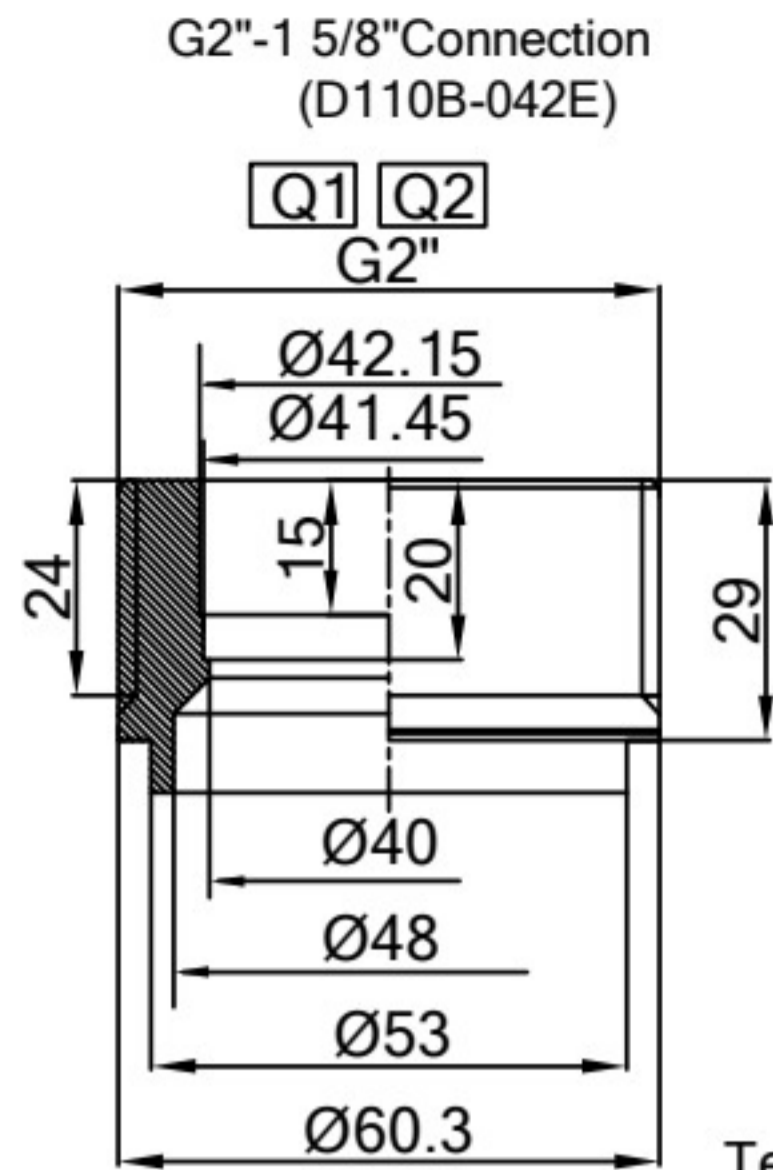
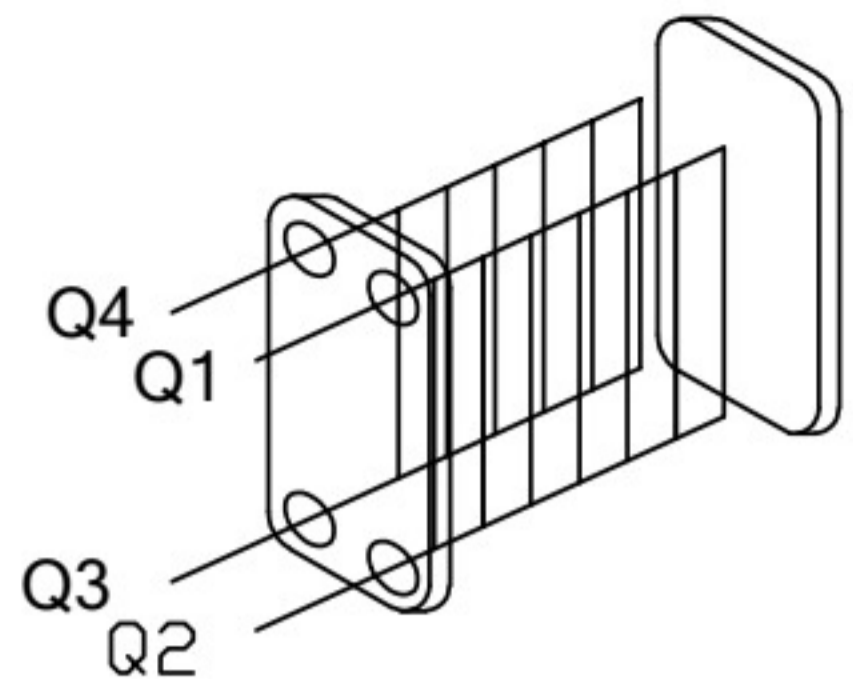
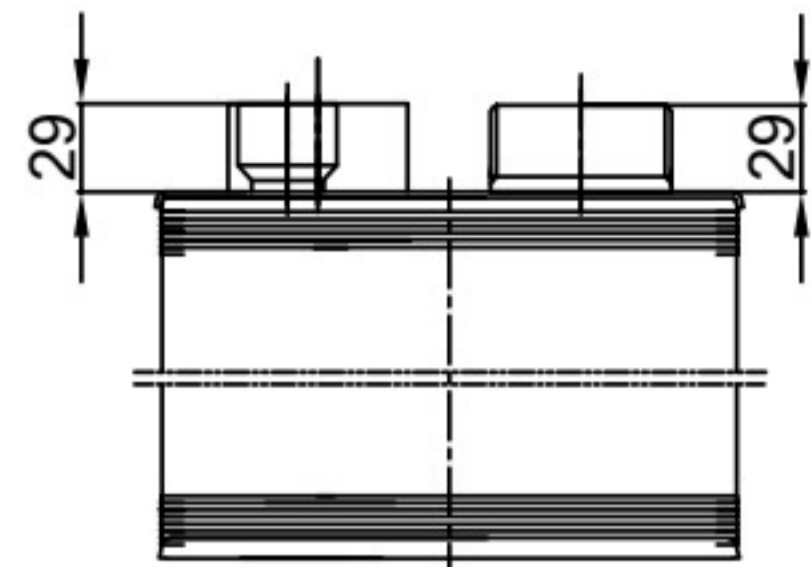
logotipo de Danfoss son marcas registradas de Danfoss A / S. Todos los derechos reservados.

Detalles del producto | Intercambiador de calor de microplacas, MPHE D118-E, Número de placas: 80

DETALLES DEL PRODUCTO

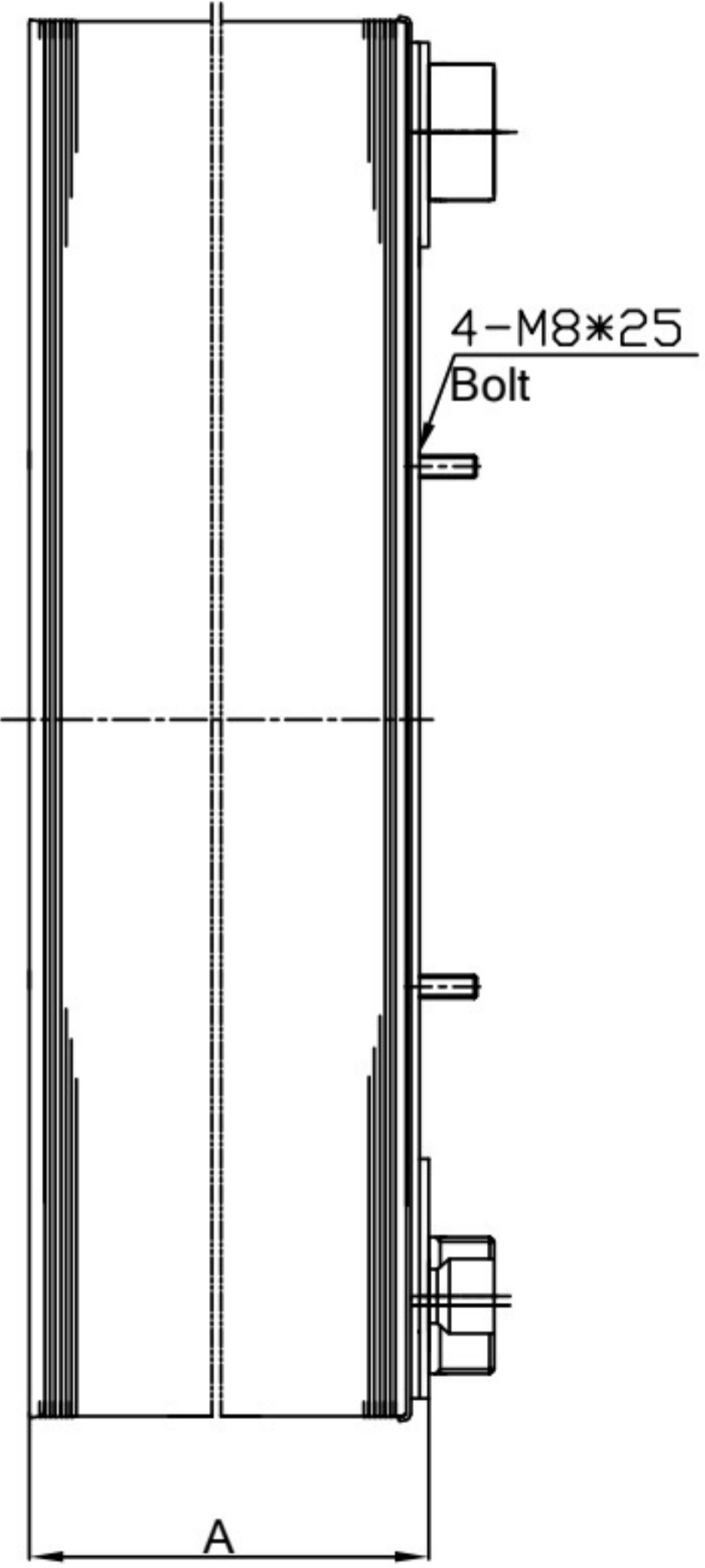
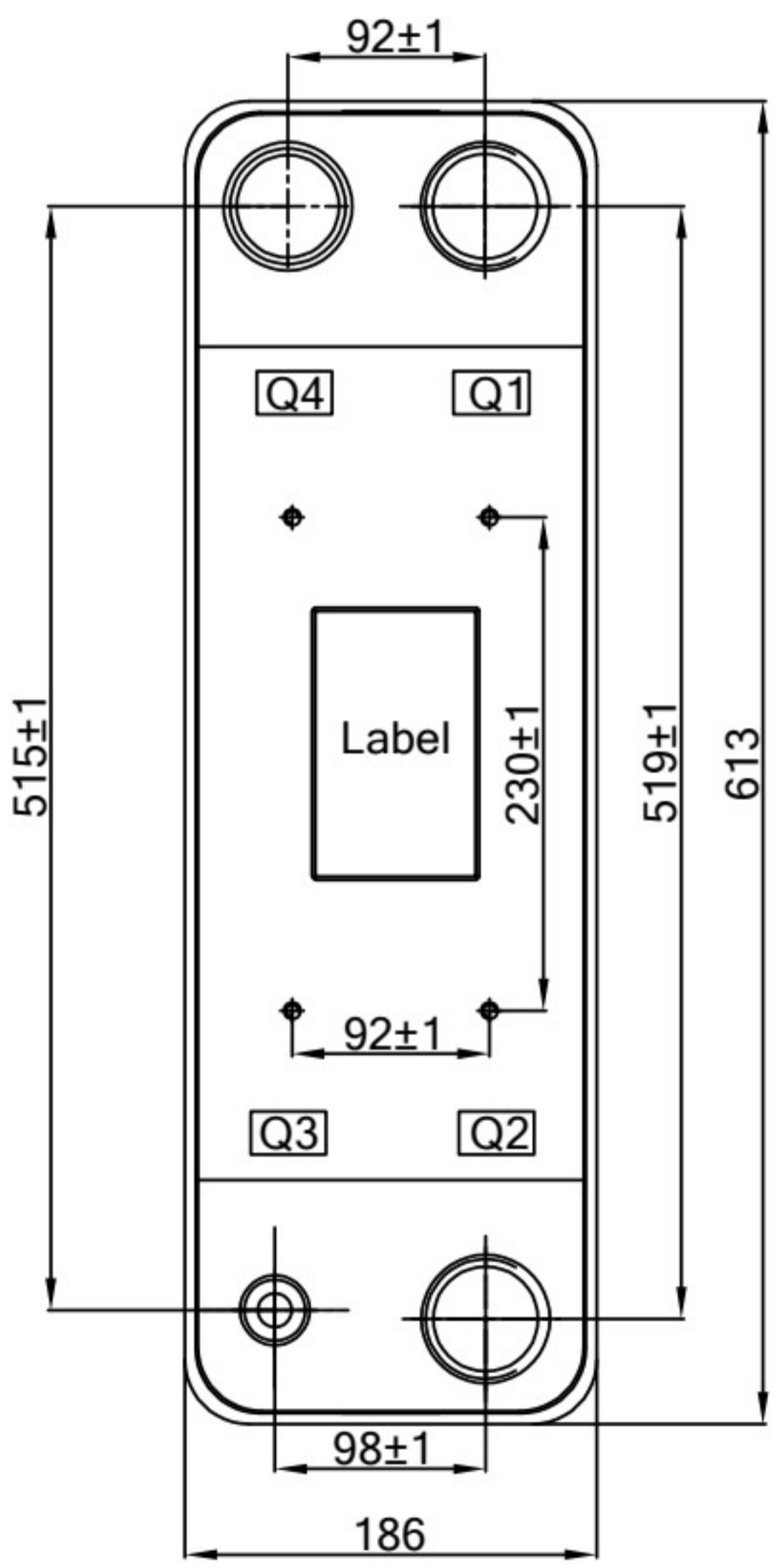
UK RoHS exemption clause	No
UL evaluated	Yes

Para documentación, software, imágenes y más información, por favor use este enlace para visitar la página del producto en Product Store de Danfoss [🔗](#)



Technical requirements:
 1.Connector tolerance not specified refers to ISO 2768-1-M
 2.Other linear tolerance not specified:±2

Design Pressure(PS)	3.0MPa(30bar)
Testing Pressure(N ₂)	4.5MPa(45bar)
Design Temperature(TS)	-196/+200°C
Leak Testing	He



Danfoss Code	Label Code	Item No	Mode	plates(n)	A (mm)	Weight (kg)	Volume (L)
021H2764	F-MP-101	T24020-290	D118-E	60	116±7	21.55Kg	4.53L/Q1Q2side 4.38L/Q3Q4side
021H2765	F-MP-101	T24020-291	D118-E	70	133±7	24.15Kg	5.29L/Q1Q2side 5.13L/Q3Q4side
021H2766	F-MP-101	T24020-292	D118-E	80	151±7	26.75Kg	6.04L/Q1Q2side 5.89L/Q3Q4side
021H2767	F-MP-101	T24020-293	D118-E	90	168±7	29.35Kg	6.8L/Q1Q2side 6.64L/Q3Q4side
021H2768	F-MP-101	T24020-294	D118-E	100	186±7	31.95Kg	7.55L/Q1Q2side 7.4L/Q3Q4side
021H2769	F-MP-101	T24020-295	D118-E	110	203±11	34.55Kg	8.31L/Q1Q2side 8.15L/Q3Q4side
021H2770	F-MP-101	T24020-296	D118-E	120	220±11	37.15Kg	9.06L/Q1Q2side 8.91L/Q3Q4side
021H2771	F-MP-101	T24020-297	D118-E	130	238±11	39.75Kg	9.82L/Q1Q2side 9.66L/Q3Q4side
021H2772	F-MP-101	T24020-298	D118-E	140	255±11	42.35Kg	10.57L/Q1Q2side 10.42L/Q3Q4side
021H2773	F-MP-101	T24020-299	D118-E	150	273±11	44.95Kg	11.33L/Q1Q2side 11.17L/Q3Q4side
021H2774	F-MP-101	T24020-300	D118-E	160	290±14	47.55Kg	12.08L/Q1Q2side 11.93L/Q3Q4side

△R1 △R1 △R1

Stud verticality :±2°
Connection verticality :±2°
Plate material: 316L
Connection: 304L
Cover plate: 304L

△R1	2012.12.12	Projection	Scale	Size	Material	
Mrk	ECR/Comments	Date	2:1	A4		
DRN					Danfoss Standard: 500B0598	
CHK						
MFG					Designation D118-E-N- Q1Q2(G2"-1 5/8")/ Q3(T1"1/8B)/Q4(2"1/8)/ 4-M8*25/Installation Drawing	
APP						
Confidential:Property of Danfoss A/S Nordborg, Denmark.Not to be handed over to copied or used by third party.Two-or three dimensional reproduction of contents to be authorized by Danfoss A/S.					T24020-(290-300)	B/1
					2011.12.22	





021H2767

Intercambiador de calor de microplacas, MPHE D118-E, Número de placas: 90

Presión de trabajo máx. [bar]: 30.0, Universal, Función: Evaporador, Material de soldadura: Soldadura de cobre

961745 Int.placa DANFOSS Ev35 -Cond42 -021H2767

DETALLES DEL PRODUCTO

Peso bruto	30.085 Kilogram
Peso neto	29.935 Kilogram
Volumen	42.458 Liter
EAN	5702424270278
Application	Universal
Cantidad por formato de embalaje	1 Uds.
Categoría	II
China RoHS compliance	Yes
Designación de tipo	D118-E
Equipamiento	Remache
EU RoHS compliance	Yes
EU RoHS exemption clause	No
Formato de empaquetado	Paquete individual
Función	Evaporador
Grupo de productos	Heat exchangers
Homologación	EAC PED UL AS CRN KRAIA RoHS UA UKCA
In scope of WEEE	No
In scope of WEEE and contain batteries	No
Material de las placas	AISI 316L
Material de soldadura	Soldadura de cobre
N.º de modelo	118
Nombre de producto	Intercambiador de calor de microplacas
Nota de función	Con distribuidor
Número de placas	90
Patrón de la placa	EM
Plate material no.	AISI 316L
Presión de trabajo máx. [bar]	30 bar
Presión de trabajo Máx [psi]	435 psi
Rango de tamaño conex. Q1	G2-1 5/8 in

Danfoss no puede aceptar ninguna responsabilidad por posibles errores en catálogos, folletos y otros materiales impresos. Danfoss se reserva el derecho de modificar sus productos sin previo aviso. Esto también se aplica a productos ya pedidos, siempre que tales modificaciones puedan realizarse sin que sean necesarios cambios subsecuentes en las especificaciones ya acordadas. Todas las marcas registradas en este material son propiedad de las respectivas compañías. Danfoss y el logotipo de Danfoss son marcas registradas de Danfoss A / S. Todos los derechos reservados.

Detalles del producto | Intercambiador de calor de microplacas, MPHE D118-E, Número de placas: 90

DETALLES DEL PRODUCTO

Rango de tamaño conex. Q2	G2-1 5/8 in
Rango de tamaño conex. Q3	1 1/8 in
Rango de tamaño conex. Q4	2 1/8 in
Rango de tamaño conex. Q5	Null
Rango de tamaño conex. Q6	Null
Rango de temperatura de diseño [°C] [máx.]	200 °C
Rango de temperatura de diseño [°C] [mín.]	-196 °C
Rango de temperatura de diseño [°F] [máx.]	320 °F
Rango de temperatura de diseño [°F] [mín.]	-390 °F
Refrigerante(s)	R134a R22 R407C R450A R455A R513A R1233zd(E) R1234yf R245fa R404A R444B R448A R449A R454C R507A R515B R1234ze R454A
Sustancias de la lista de sustancias candidatas de REACH	No
Tamaño de conex. H1	Null
Tamaño de conex. H2	Null
Tamaño de conex. H3	Null
Tamaño de conex. H4	Null
Tamaño de conex. H5	Null
Tamaño de conex. H6	Null
Tipo	MPHE D118-E
Tipo conex. Q1	Conexión con rosca externa
Tipo conex. Q2	Conexión externa
Tipo conex. Q3	Conexión para soldar
Tipo conex. Q4	Conexión para soldar
Tipo conex. Q5	Null
Tipo conex. Q6	Null
Tipo de conex. H1	Null
Tipo de conex. H2	Null
Tipo de conex. H3	Null
Tipo de conex. H4	Null
Tipo de conex. H5	Null
Tipo de conex. H6	Null
UK RoHS compliance	Yes

Danfoss no puede aceptar ninguna responsabilidad por posibles errores en catálogos, folletos y otros materiales impresos. Danfoss se reserva el derecho de modificar sus productos sin previo aviso. Esto también se aplica a productos ya pedidos, siempre que tales modificaciones puedan realizarse sin que sean necesarios cambios subsecuentes en las especificaciones ya acordadas. Todas las marcas registradas en este material son propiedad de las respectivas compañías. Danfoss y el

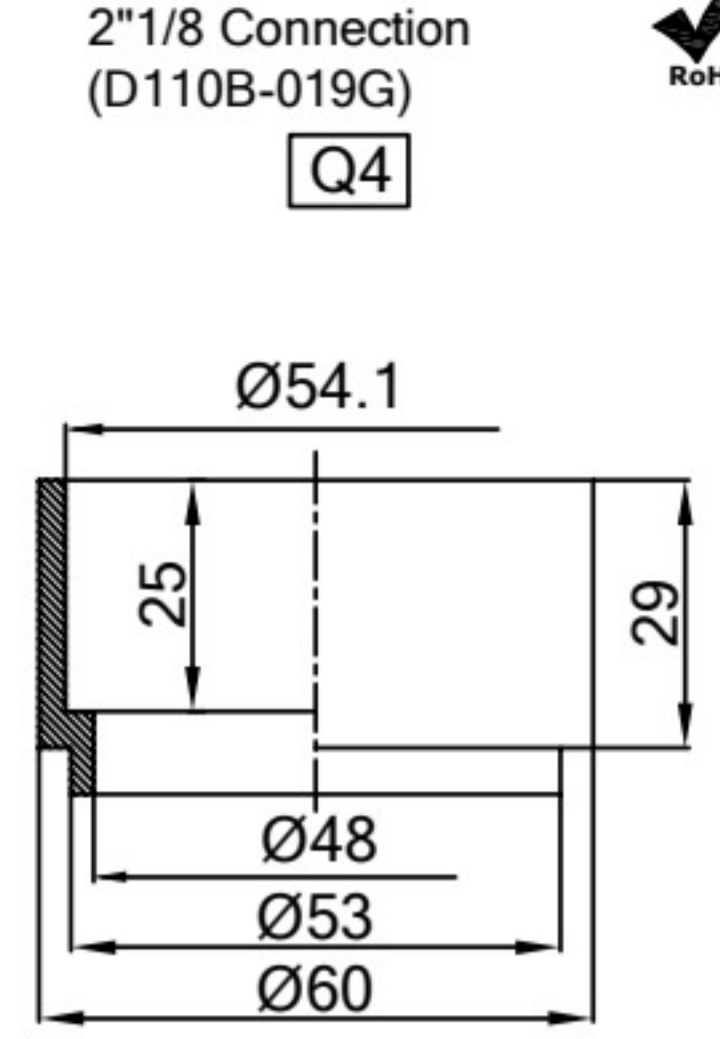
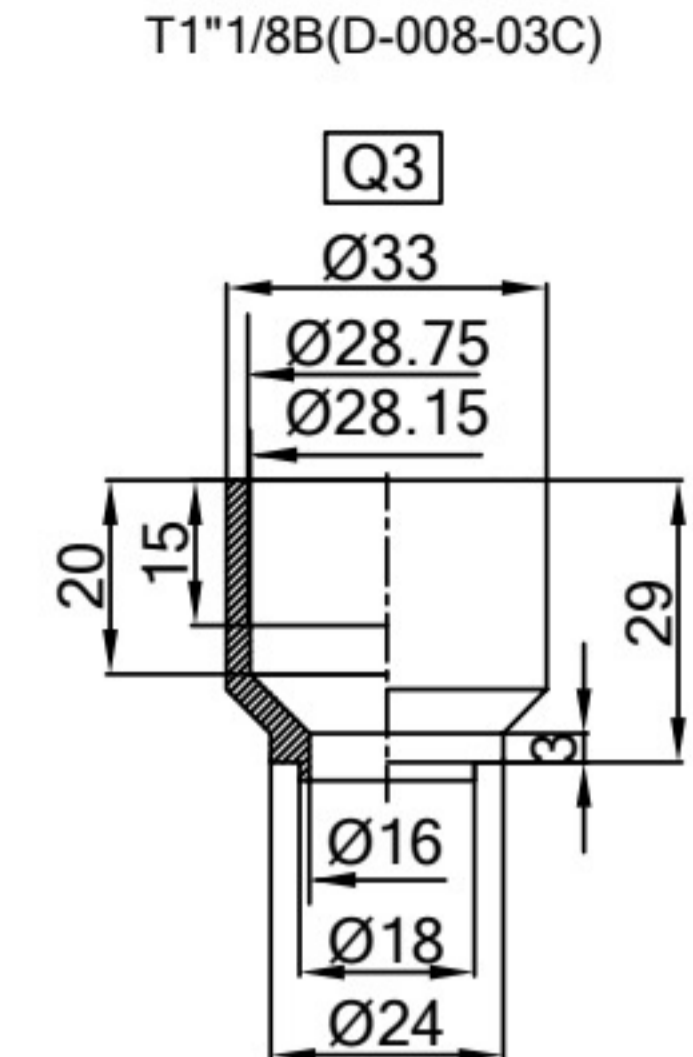
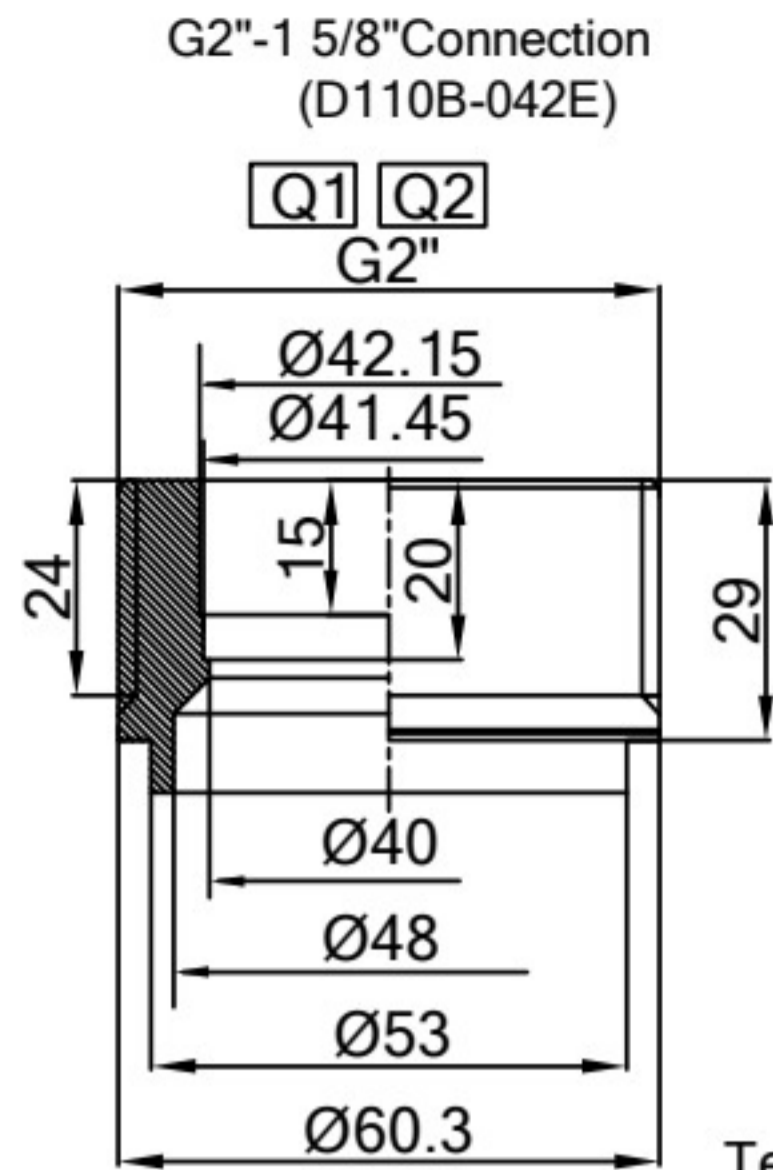
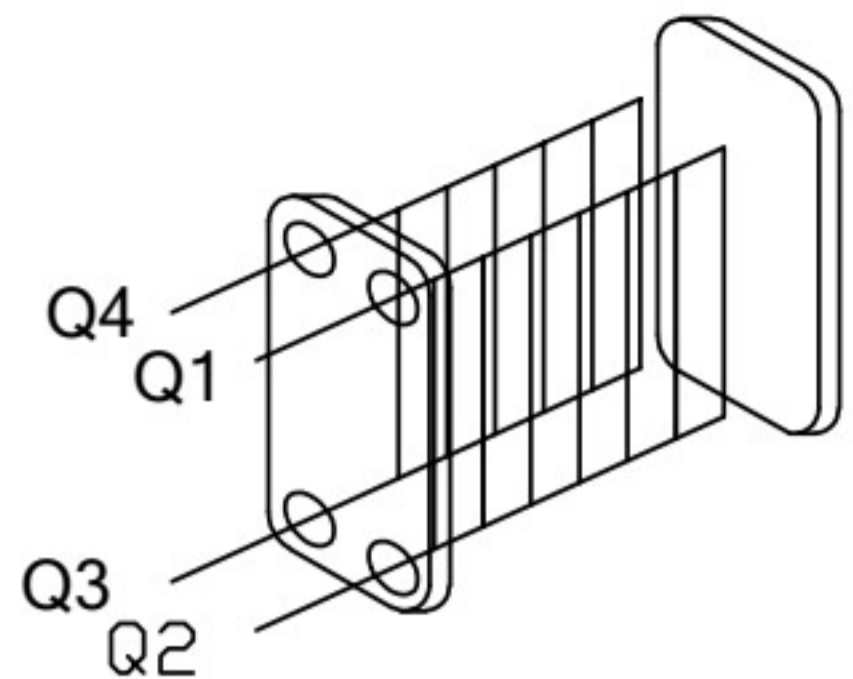
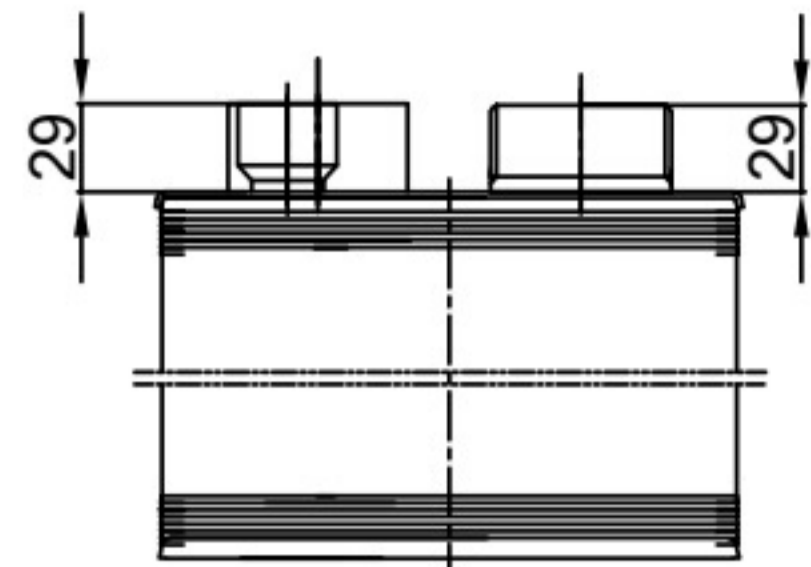
logotipo de Danfoss son marcas registradas de Danfoss A / S. Todos los derechos reservados.

Detalles del producto | Intercambiador de calor de microplacas, MPHE D118-E, Número de placas: 90

DETALLES DEL PRODUCTO

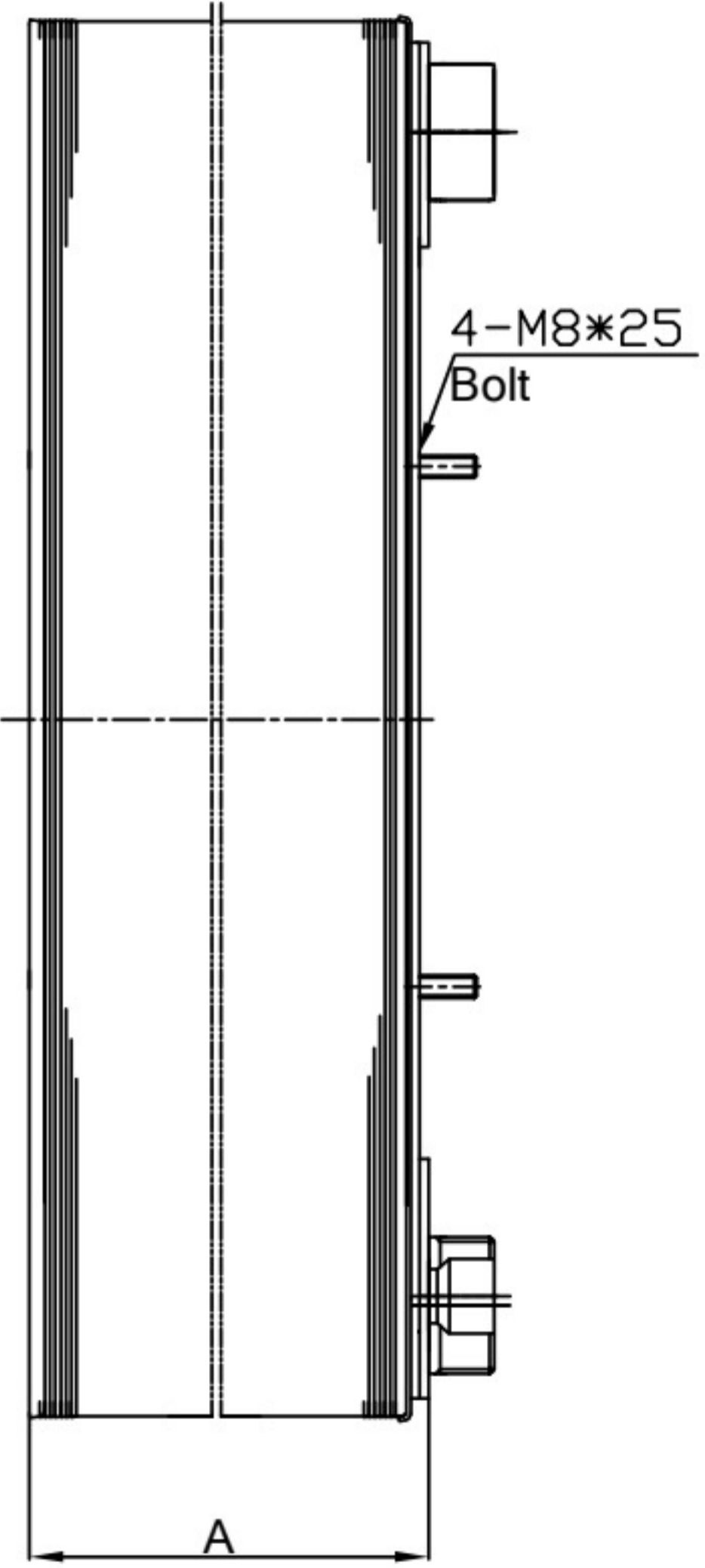
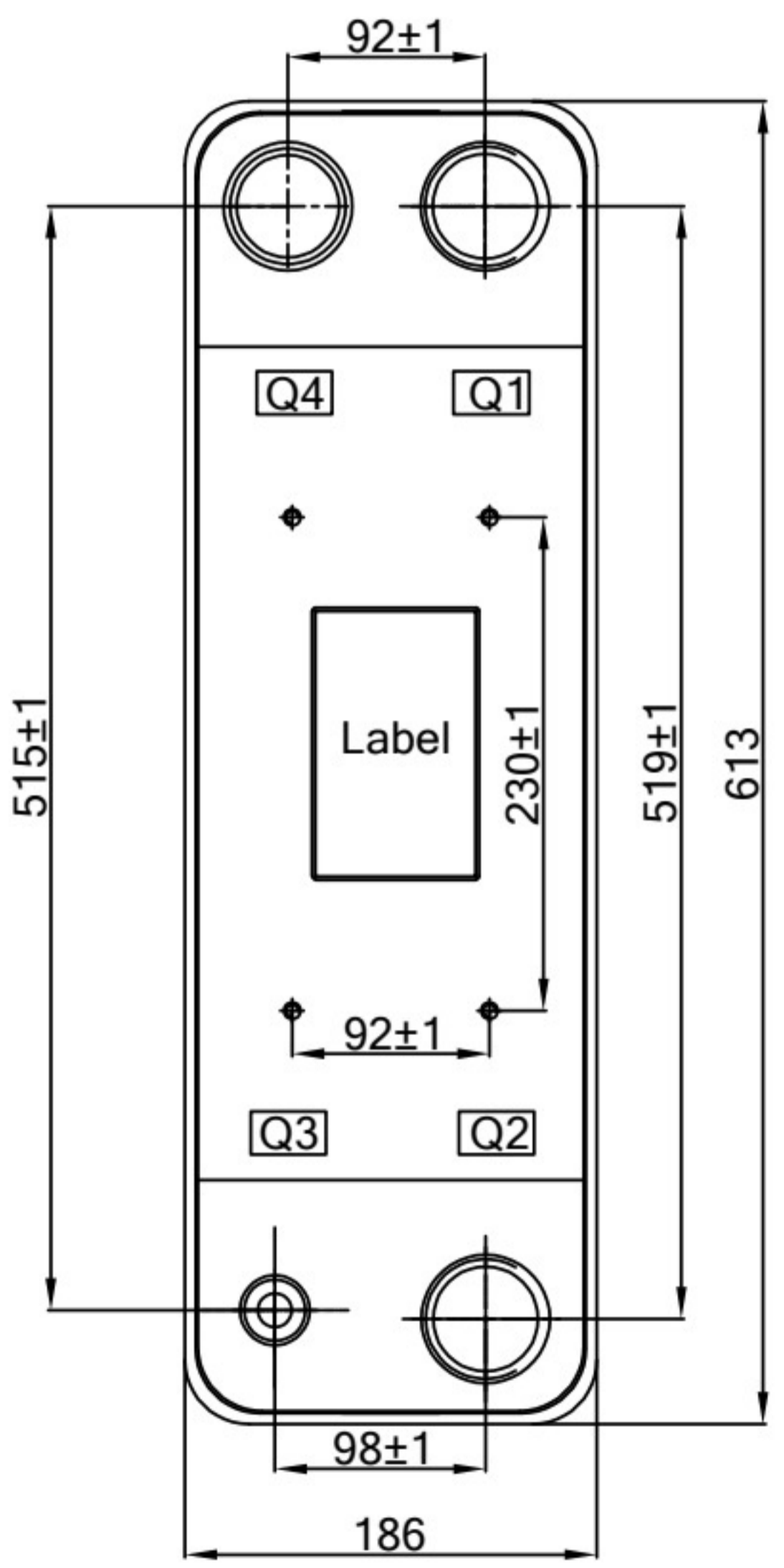
UK RoHS exemption clause	No
UL evaluated	Yes

Para documentación, software, imágenes y más información, por favor use este enlace para visitar la página del producto en Product Store de Danfoss [🔗](#)



Technical requirements:
 1.Connector tolerance not specified refers to ISO 2768-1-M
 2.Other linear tolerance not specified:±2

Design Pressure(PS)	3.0MPa(30bar)
Testing Pressure(N ₂)	4.5MPa(45bar)
Design Temperature(TS)	-196/+200°C
Leak Testing	He



Danfoss Code	Label Code	Item No	Mode	plates(n)	A (mm)	Weight (kg)	Volume (L)
021H2764	F-MP-101	T24020-290	D118-E	60	116±7	21.55Kg	4.53L/Q1Q2side 4.38L/Q3Q4side
021H2765	F-MP-101	T24020-291	D118-E	70	133±7	24.15Kg	5.29L/Q1Q2side 5.13L/Q3Q4side
021H2766	F-MP-101	T24020-292	D118-E	80	151±7	26.75Kg	6.04L/Q1Q2side 5.89L/Q3Q4side
021H2767	F-MP-101	T24020-293	D118-E	90	168±7	29.35Kg	6.8L/Q1Q2side 6.64L/Q3Q4side
021H2768	F-MP-101	T24020-294	D118-E	100	186±7	31.95Kg	7.55L/Q1Q2side 7.4L/Q3Q4side
021H2769	F-MP-101	T24020-295	D118-E	110	203±11	34.55Kg	8.31L/Q1Q2side 8.15L/Q3Q4side
021H2770	F-MP-101	T24020-296	D118-E	120	220±11	37.15Kg	9.06L/Q1Q2side 8.91L/Q3Q4side
021H2771	F-MP-101	T24020-297	D118-E	130	238±11	39.75Kg	9.82L/Q1Q2side 9.66L/Q3Q4side
021H2772	F-MP-101	T24020-298	D118-E	140	255±11	42.35Kg	10.57L/Q1Q2side 10.42L/Q3Q4side
021H2773	F-MP-101	T24020-299	D118-E	150	273±11	44.95Kg	11.33L/Q1Q2side 11.17L/Q3Q4side
021H2774	F-MP-101	T24020-300	D118-E	160	290±14	47.55Kg	12.08L/Q1Q2side 11.93L/Q3Q4side

△R1 △R1 △R1

Stud verticality :±2°
Connection verticality :±2°
Plate material: 316L
Connection: 304L
Cover plate: 304L

△R1	2012.12.12	Projection	Scale	Size	Material	
Mrk	ECR/Comments	Date	2:1	A4		
DRN					Danfoss Standard: 500B0598	
CHK						
MFG					Designation D118-E-N- Q1Q2(G2"-1 5/8")/ Q3(T1"1/8B)/Q4(2"1/8)/ 4-M8*25/Installation Drawing	
APP						
Confidential:Property of Danfoss A/S Nordborg, Denmark.Not to be handed over to copied or used by third party.Two-or three dimensional reproduction of contents to be authorized by Danfoss A/S.					T24020-(290-300)	B/1
					2011.12.22	





021H2769

Intercambiador de calor de microplacas, MPHE D118-E, Número de placas: 110

Presión de trabajo máx. [bar]: 30.0, Universal, Función: Evaporador, Material de soldadura: Soldadura de cobre

961750 Int.placa DANFOSS Ev40 -Cond48 -021H2769

DETALLES DEL PRODUCTO

Peso bruto	35.634 Kilogram
Peso neto	34.55 Kilogram
Volumen	49.506 Liter
EAN	5702424270254
Application	Universal
Cantidad por formato de embalaje	1 Uds.
Categoría	III
China RoHS compliance	Yes
Designación de tipo	D118-E
Equipamiento	Remache
EU RoHS compliance	Yes
EU RoHS exemption clause	No
Formato de empaquetado	Paquete individual
Función	Evaporador
Grupo de productos	Heat exchangers
Homologación	EAC PED UL AS CRN KRAIA RoHS UA UKCA
In scope of WEEE	No
In scope of WEEE and contain batteries	No
Material de las placas	AISI 316L
Material de soldadura	Soldadura de cobre
N.º de modelo	118
Nombre de producto	Intercambiador de calor de microplacas
Nota de función	Con distribuidor
Número de placas	110
Patrón de la placa	EM
Plate material no.	AISI 316L
Presión de trabajo máx. [bar]	30 bar
Presión de trabajo Máx [psi]	435 psi
Rango de tamaño conex. Q1	G2-1 5/8 in

Danfoss no puede aceptar ninguna responsabilidad por posibles errores en catálogos, folletos y otros materiales impresos. Danfoss se reserva el derecho de modificar sus productos sin previo aviso. Esto también se aplica a productos ya pedidos, siempre que tales modificaciones puedan realizarse sin que sean necesarios cambios subsecuentes en las especificaciones ya acordadas. Todas las marcas registradas en este material son propiedad de las respectivas compañías. Danfoss y el logotipo de Danfoss son marcas registradas de Danfoss A/S. Todos los derechos reservados.

Detalles del producto | Intercambiador de calor de microplacas, MPHE D118-E, Número de placas: 110

DETALLES DEL PRODUCTO

Rango de tamaño conex. Q2	G2-1 5/8 in
Rango de tamaño conex. Q3	1 1/8 in
Rango de tamaño conex. Q4	2 1/8 in
Rango de tamaño conex. Q5	Null
Rango de tamaño conex. Q6	Null
Rango de temperatura de diseño [°C] [máx.]	200 °C
Rango de temperatura de diseño [°C] [mín.]	-196 °C
Rango de temperatura de diseño [°F] [máx.]	320 °F
Rango de temperatura de diseño [°F] [mín.]	-390 °F
Refrigerante(s)	R134a R22 R407C R450A R455A R513A R1233zd(E) R1234yf R245fa R404A R444B R448A R449A R454C R507A R515B R1234ze R454A
Sustancias de la lista de sustancias candidatas de REACH	No
Tamaño de conex. H1	Null
Tamaño de conex. H2	Null
Tamaño de conex. H3	Null
Tamaño de conex. H4	Null
Tamaño de conex. H5	Null
Tamaño de conex. H6	Null
Tipo	MPHE D118-E
Tipo conex. Q1	Conexión con rosca externa
Tipo conex. Q2	Conexión externa
Tipo conex. Q3	Conexión para soldar
Tipo conex. Q4	Conexión para soldar
Tipo conex. Q5	Null
Tipo conex. Q6	Null
Tipo de conex. H1	Null
Tipo de conex. H2	Null
Tipo de conex. H3	Null
Tipo de conex. H4	Null
Tipo de conex. H5	Null
Tipo de conex. H6	Null
UK RoHS compliance	Yes

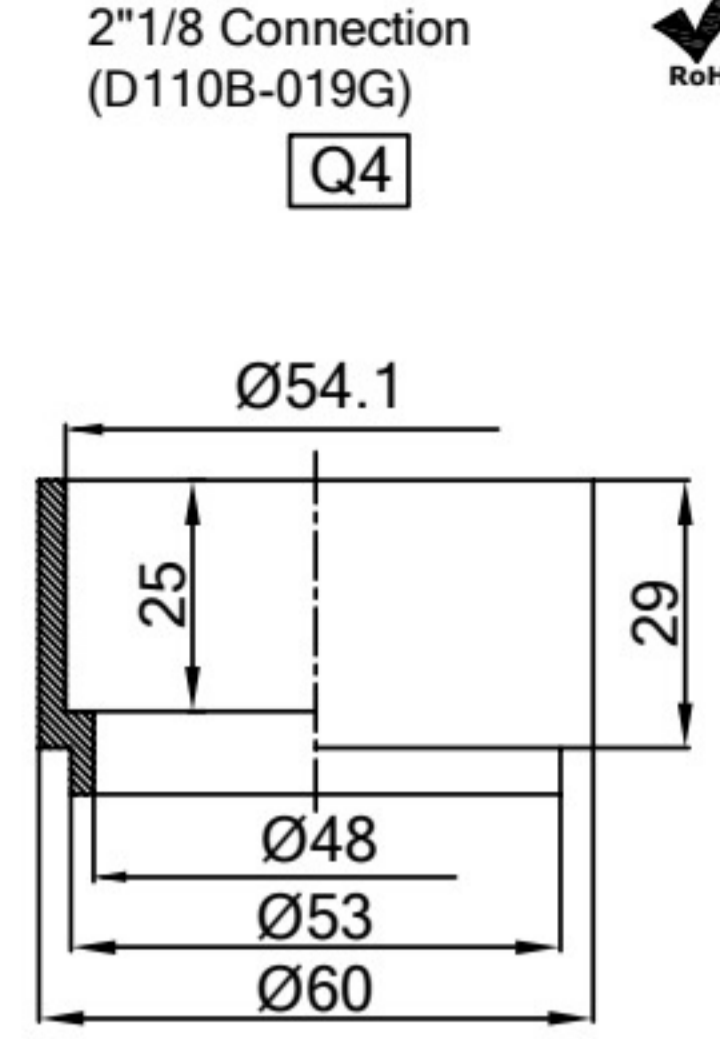
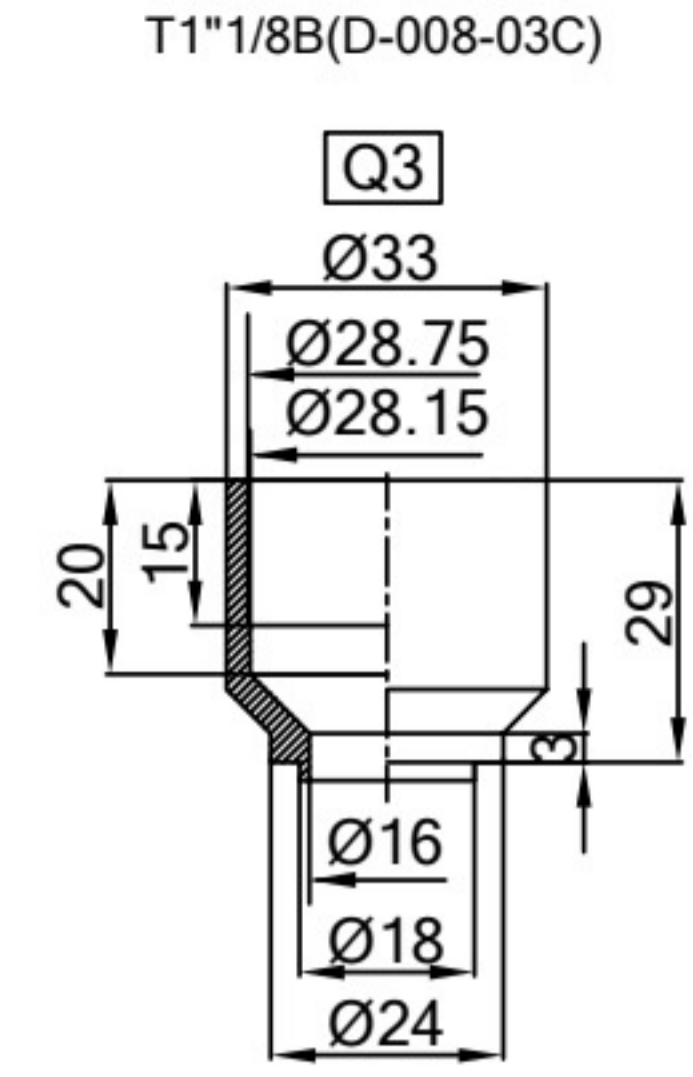
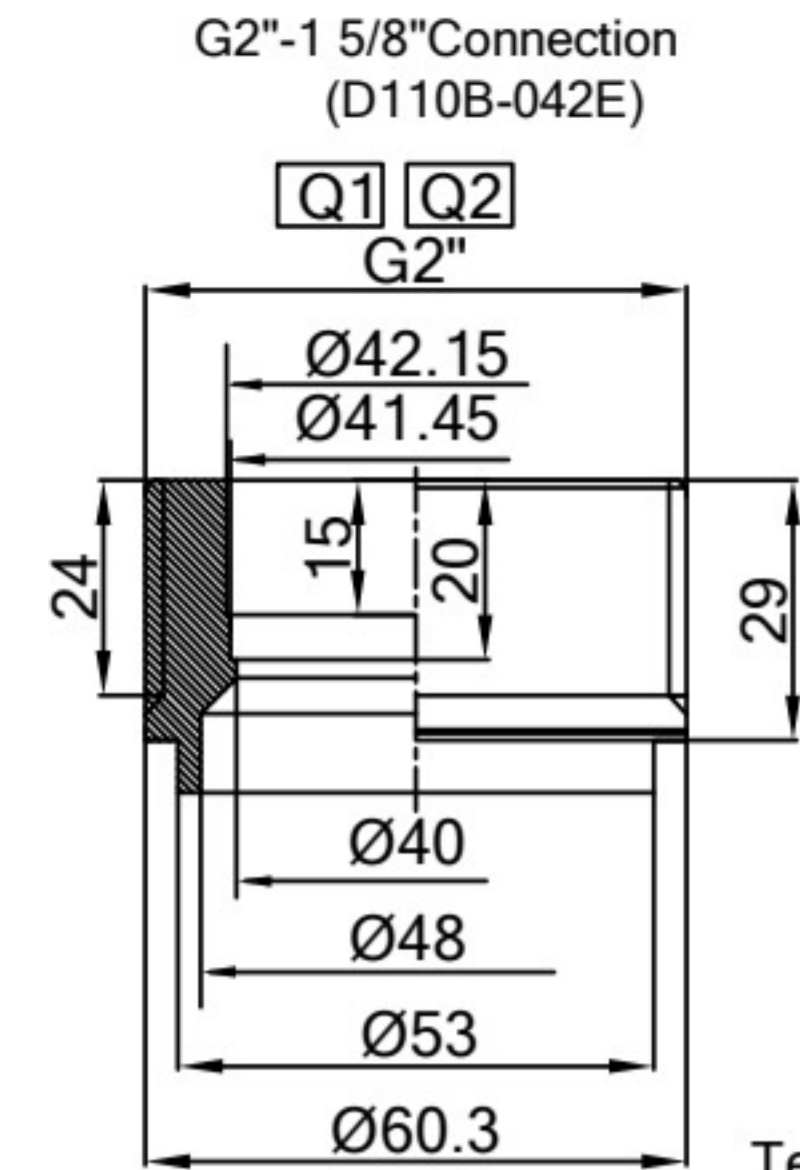
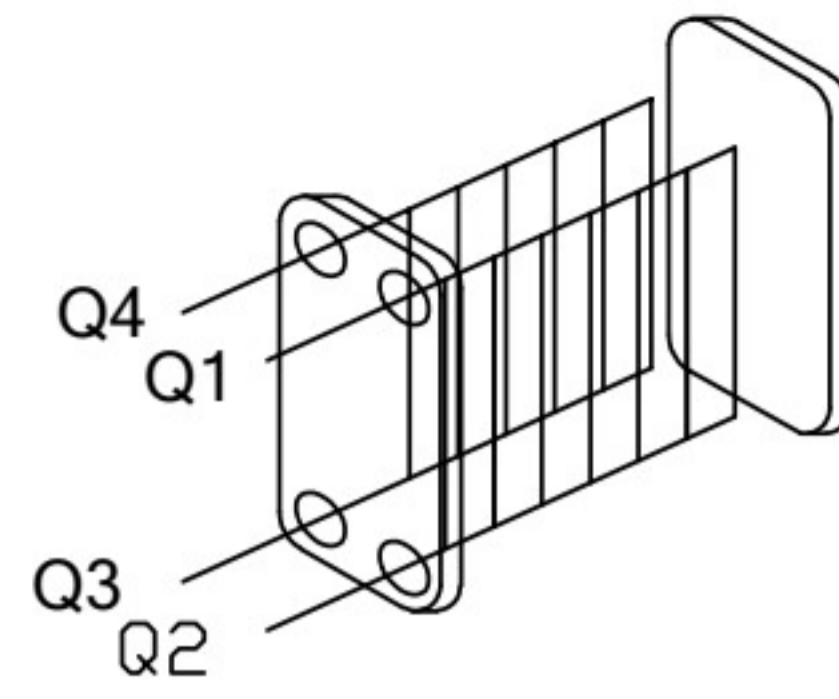
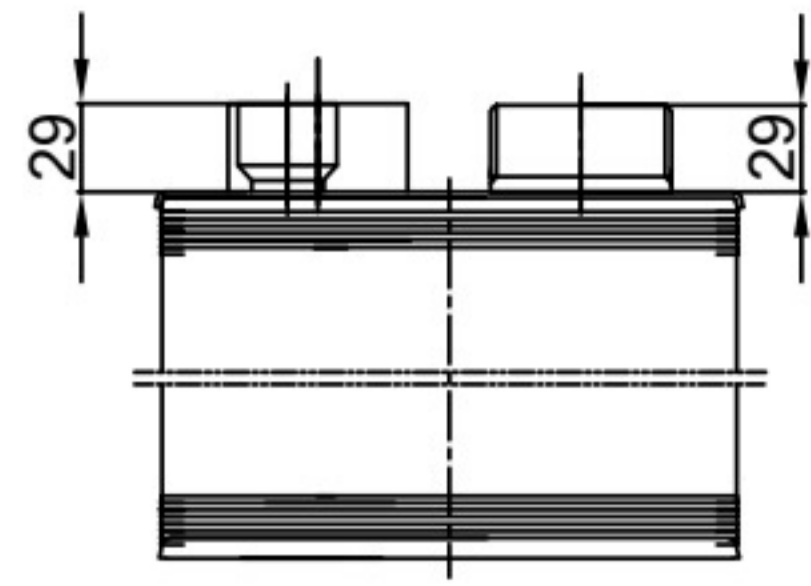
Danfoss no puede aceptar ninguna responsabilidad por posibles errores en catálogos, folletos y otros materiales impresos. Danfoss se reserva el derecho de modificar sus productos sin previo aviso. Esto también se aplica a productos ya pedidos, siempre que tales modificaciones puedan realizarse sin que sean necesarios cambios subsecuentes en las especificaciones ya acordadas. Todas las marcas registradas en este material son propiedad de las respectivas compañías. Danfoss y el logotipo de Danfoss son marcas registradas de Danfoss A / S. Todos los derechos reservados.

Detalles del producto | Intercambiador de calor de microplacas, MPHE D118-E, Número de placas: 110

DETALLES DEL PRODUCTO

UK RoHS exemption clause	No
UL evaluated	Yes

Para documentación, software, imágenes y más información, por favor use este enlace para visitar la página del producto en Product Store de Danfoss [🔗](#)



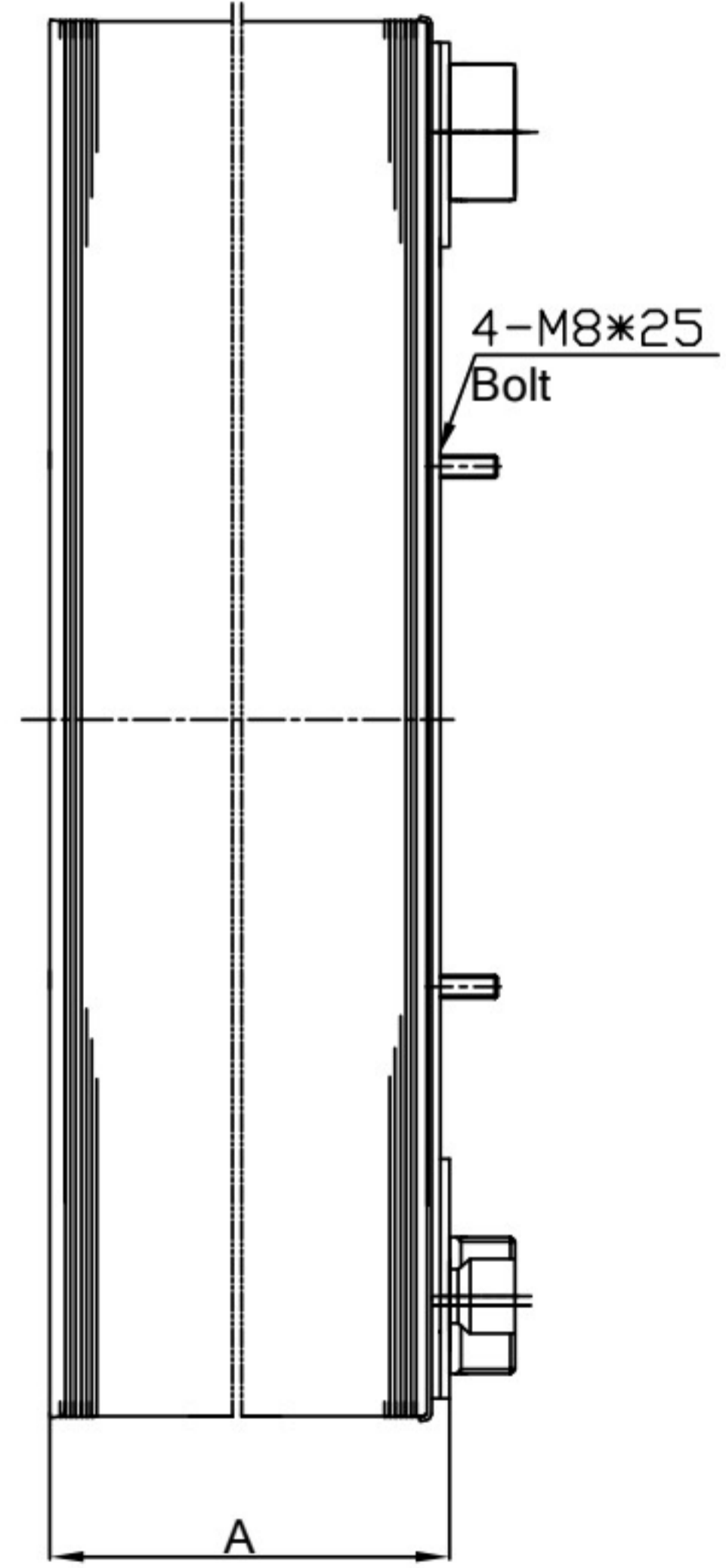
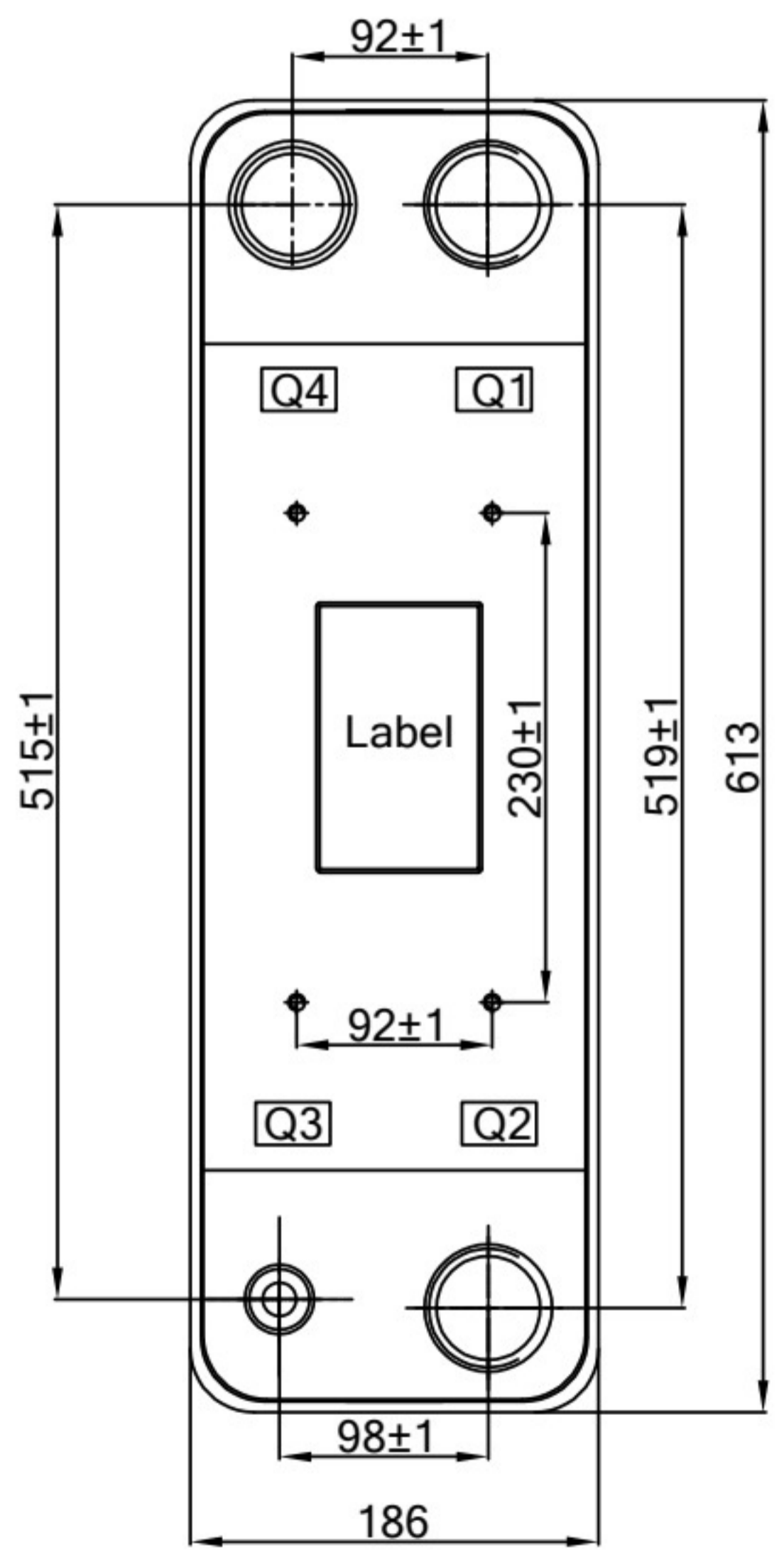
Technical requirements:
 1.Connector tolerance not specified refers to ISO 2768-1-M
 2.Other linear tolerance not specified:±2

Design Pressure(PS)	3.0MPa(30bar)
Testing Pressure(N ₂)	4.5MPa(45bar)
Design Temperature(TS)	-196/+200°C
Leak Testing	He

Danfoss Code	Label Code	Item No	Mode	plates(n)	A (mm)	Weight (kg)	Volume (L)
021H2764	F-MP-101	T24020-290	D118-E	60	116±7	21.55Kg	4.53L/Q1Q2side 4.38L/Q3Q4side
021H2765	F-MP-101	T24020-291	D118-E	70	133±7	24.15Kg	5.29L/Q1Q2side 5.13L/Q3Q4side
021H2766	F-MP-101	T24020-292	D118-E	80	151±7	26.75Kg	6.04L/Q1Q2side 5.89L/Q3Q4side
021H2767	F-MP-101	T24020-293	D118-E	90	168±7	29.35Kg	6.8L/Q1Q2side 6.64L/Q3Q4side
021H2768	F-MP-101	T24020-294	D118-E	100	186±7	31.95Kg	7.55L/Q1Q2side 7.4L/Q3Q4side
021H2769	F-MP-101	T24020-295	D118-E	110	203±11	34.55Kg	8.31L/Q1Q2side 8.15L/Q3Q4side
021H2770	F-MP-101	T24020-296	D118-E	120	220±11	37.15Kg	9.06L/Q1Q2side 8.91L/Q3Q4side
021H2771	F-MP-101	T24020-297	D118-E	130	238±11	39.75Kg	9.82L/Q1Q2side 9.66L/Q3Q4side
021H2772	F-MP-101	T24020-298	D118-E	140	255±11	42.35Kg	10.57L/Q1Q2side 10.42L/Q3Q4side
021H2773	F-MP-101	T24020-299	D118-E	150	273±11	44.95Kg	11.33L/Q1Q2side 11.17L/Q3Q4side
021H2774	F-MP-101	T24020-300	D118-E	160	290±14	47.55Kg	12.08L/Q1Q2side 11.93L/Q3Q4side

△R1 △R1 △R1

Stud verticality :±2°
Connection verticality :±2°
Plate material: 316L
Connection: 304L
Cover plate: 304L



△R1	2012.12.12	Projection	Scale	Size	Material	
Mrk	ECR/Comments	Date	2:1	A4		
DRN					Danfoss Standard: 500B0598	
CHK					Designation	
MFG					D118-E-N-	
APP					Q1Q2(G2"-1 5/8")/ Q3(T1"1/8B)/Q4(2"1/8)/ 4-M8*25/Installation Drawing	
Confidential:Property of Danfoss A/S Nordborg, Denmark.Not to be handed over to copied or used by third party.Two-or three dimensional reproduction of contents to be authorized by Danfoss A/S.					T24020-(290-300)	B/1
					2011.12.22	





021H2771

Intercambiador de calor de microplacas, MPHE D118-E, Número de placas: 130

Presión de trabajo máx. [bar]: 30.0, Universal, Función: Evaporador, Material de soldadura: Soldadura de cobre

961755 Int.placa DANFOSS Ev45 -Cond54 -021H2771

DETALLES DEL PRODUCTO

Peso bruto	55.4 Kilogram
Peso neto	55.15 Kilogram
Volumen	120.132 Liter
EAN	5702424270230
Application	Universal
Cantidad por formato de embalaje	1 Uds.
Categoría	III
China RoHS compliance	Yes
Designación de tipo	D118-E
Equipamiento	Remache
EU RoHS compliance	Yes
EU RoHS exemption clause	No
Formato de empaquetado	Paquete individual
Función	Evaporador
Grupo de productos	Heat exchangers
Homologación	EAC PED UL AS CRN KRAIA RoHS UA UKCA
In scope of WEEE	No
In scope of WEEE and contain batteries	No
Material de las placas	AISI 316L
Material de soldadura	Soldadura de cobre
N.º de modelo	118
Nombre de producto	Intercambiador de calor de microplacas
Nota de función	Con distribuidor
Número de placas	130
Patrón de la placa	EM
Plate material no.	AISI 316L
Presión de trabajo máx. [bar]	30 bar
Presión de trabajo Máx [psi]	435 psi
Rango de tamaño conex. Q1	G2-1 5/8 in

Danfoss no puede aceptar ninguna responsabilidad por posibles errores en catálogos, folletos y otros materiales impresos. Danfoss se reserva el derecho de modificar sus productos sin previo aviso. Esto también se aplica a productos ya pedidos, siempre que tales modificaciones puedan realizarse sin que sean necesarios cambios subsecuentes en las especificaciones ya acordadas. Todas las marcas registradas en este material son propiedad de las respectivas compañías. Danfoss y el logotipo de Danfoss son marcas registradas de Danfoss A / S. Todos los derechos reservados.

Detalles del producto | Intercambiador de calor de microplacas, MPHE D118-E, Número de placas: 130

DETALLES DEL PRODUCTO

Rango de tamaño conex. Q2	G2-1 5/8 in
Rango de tamaño conex. Q3	1 1/8 in
Rango de tamaño conex. Q4	2 1/8 in
Rango de tamaño conex. Q5	Null
Rango de tamaño conex. Q6	Null
Rango de temperatura de diseño [°C] [máx.]	200 °C
Rango de temperatura de diseño [°C] [mín.]	-196 °C
Rango de temperatura de diseño [°F] [máx.]	320 °F
Rango de temperatura de diseño [°F] [mín.]	-390 °F
Refrigerante(s)	R134a R22 R407C R450A R455A R513A R1233zd(E) R1234yf R245fa R404A R444B R448A R449A R454C R507A R515B R1234ze R454A
Sustancias de la lista de sustancias candidatas de REACH	No
Tamaño de conex. H1	Null
Tamaño de conex. H2	Null
Tamaño de conex. H3	Null
Tamaño de conex. H4	Null
Tamaño de conex. H5	Null
Tamaño de conex. H6	Null
Tipo	MPHE D118-E
Tipo conex. Q1	Conexión con rosca externa
Tipo conex. Q2	Conexión externa
Tipo conex. Q3	Conexión para soldar
Tipo conex. Q4	Conexión para soldar
Tipo conex. Q5	Null
Tipo conex. Q6	Null
Tipo de conex. H1	Null
Tipo de conex. H2	Null
Tipo de conex. H3	Null
Tipo de conex. H4	Null
Tipo de conex. H5	Null
Tipo de conex. H6	Null
UK RoHS compliance	Yes

Danfoss no puede aceptar ninguna responsabilidad por posibles errores en catálogos, folletos y otros materiales impresos. Danfoss se reserva el derecho de modificar sus productos sin previo aviso. Esto también se aplica a productos ya pedidos, siempre que tales modificaciones puedan realizarse sin que sean necesarios cambios subsecuentes en las especificaciones ya acordadas. Todas las marcas registradas en este material son propiedad de las respectivas compañías. Danfoss y el

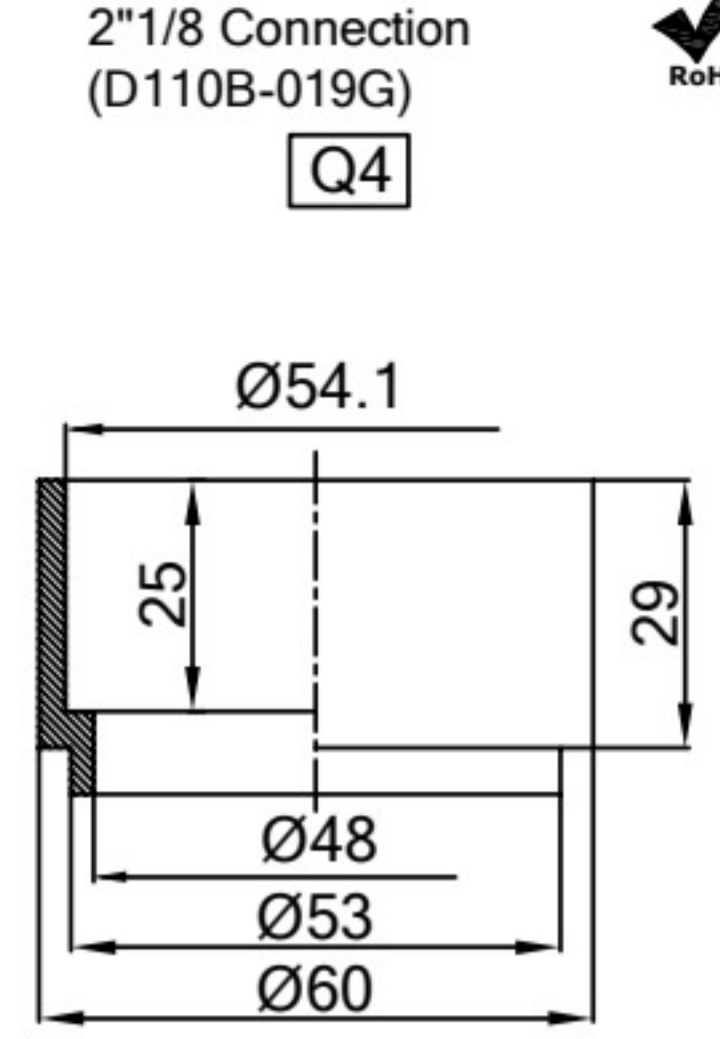
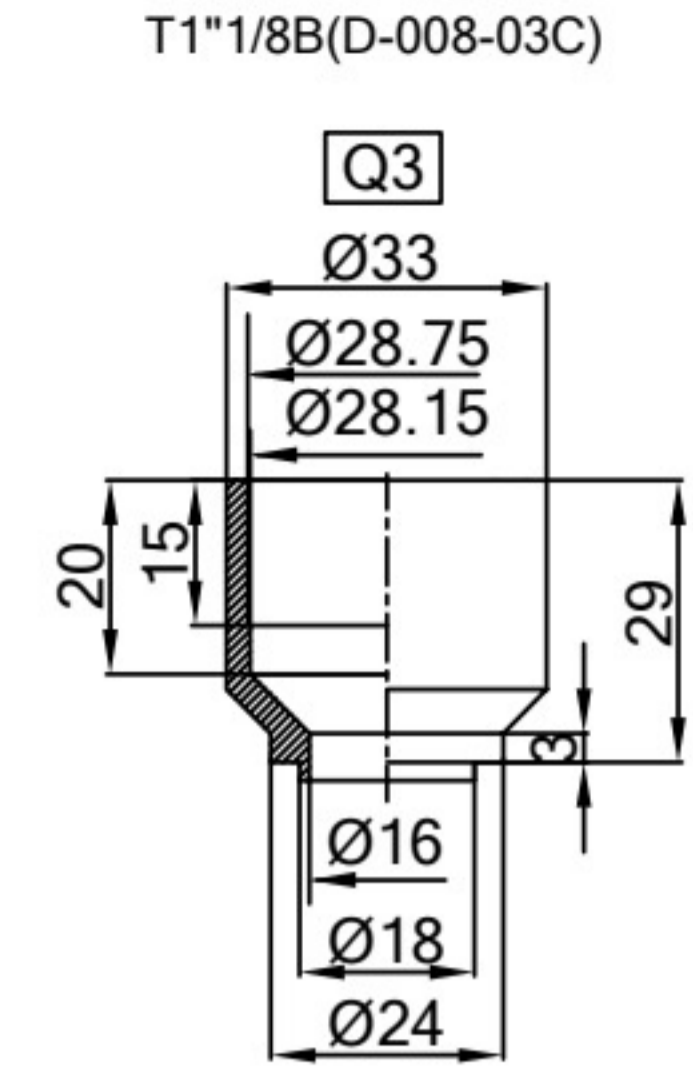
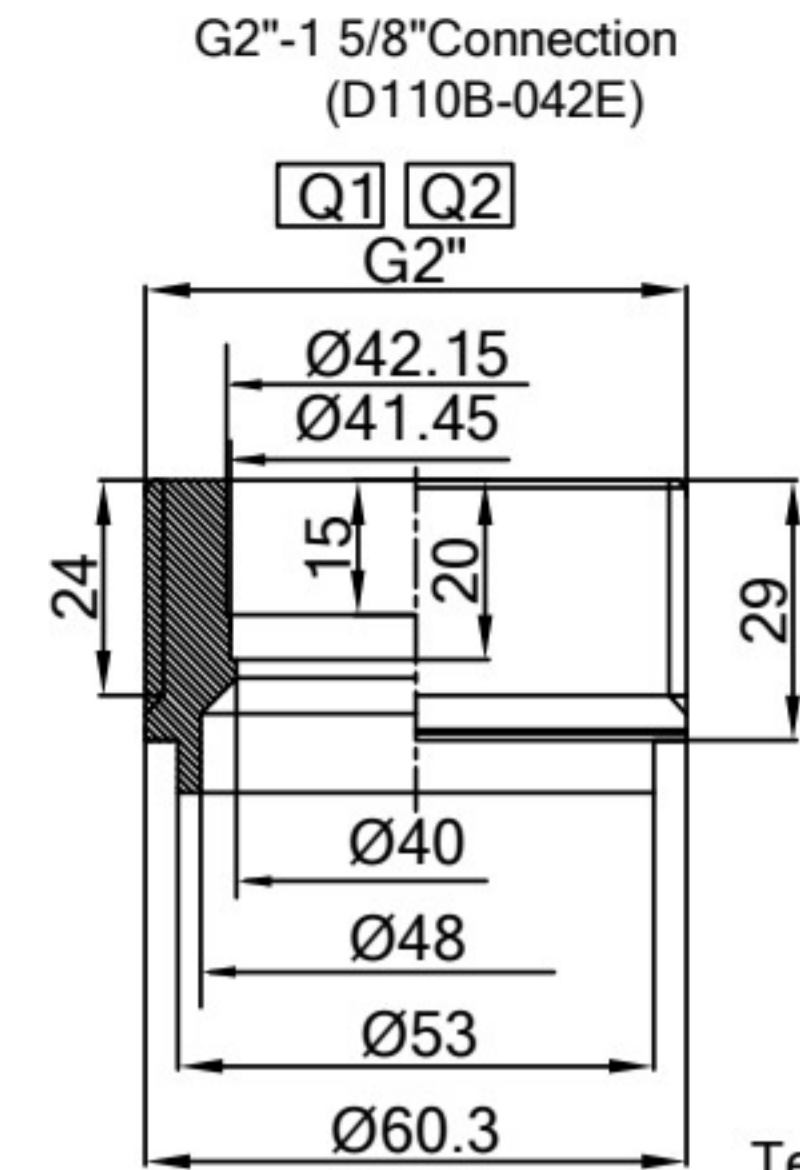
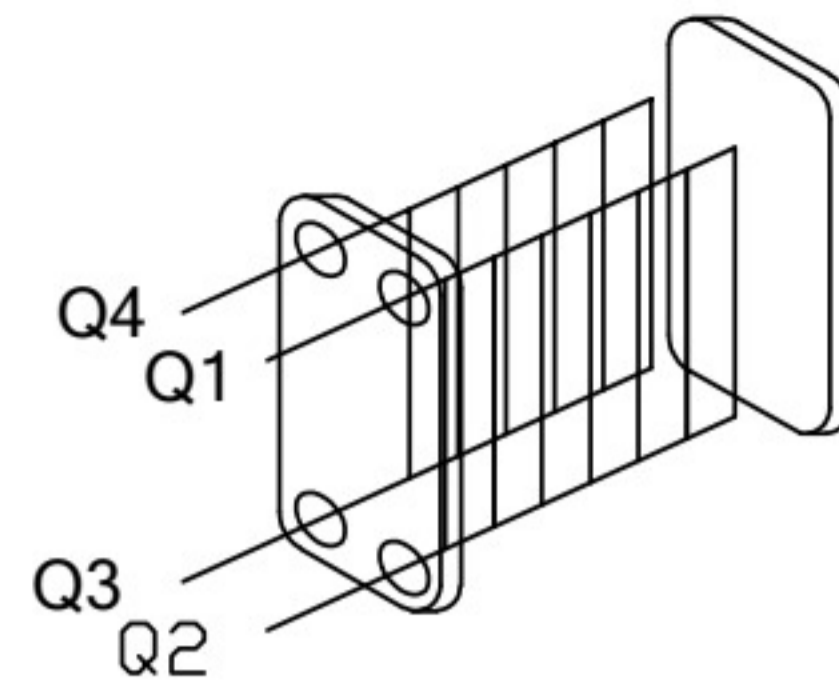
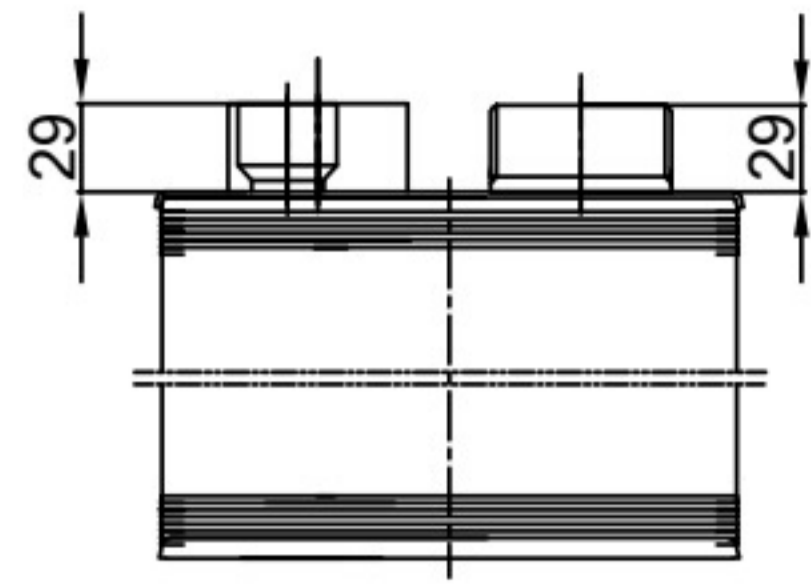
logotipo de Danfoss son marcas registradas de Danfoss A / S. Todos los derechos reservados.

Detalles del producto | Intercambiador de calor de microplacas, MPHE D118-E, Número de placas: 130

DETALLES DEL PRODUCTO

UK RoHS exemption clause	No
UL evaluated	Yes

Para documentación, software, imágenes y más información, por favor use este enlace para visitar la página del producto en Product Store de Danfoss [🔗](#)



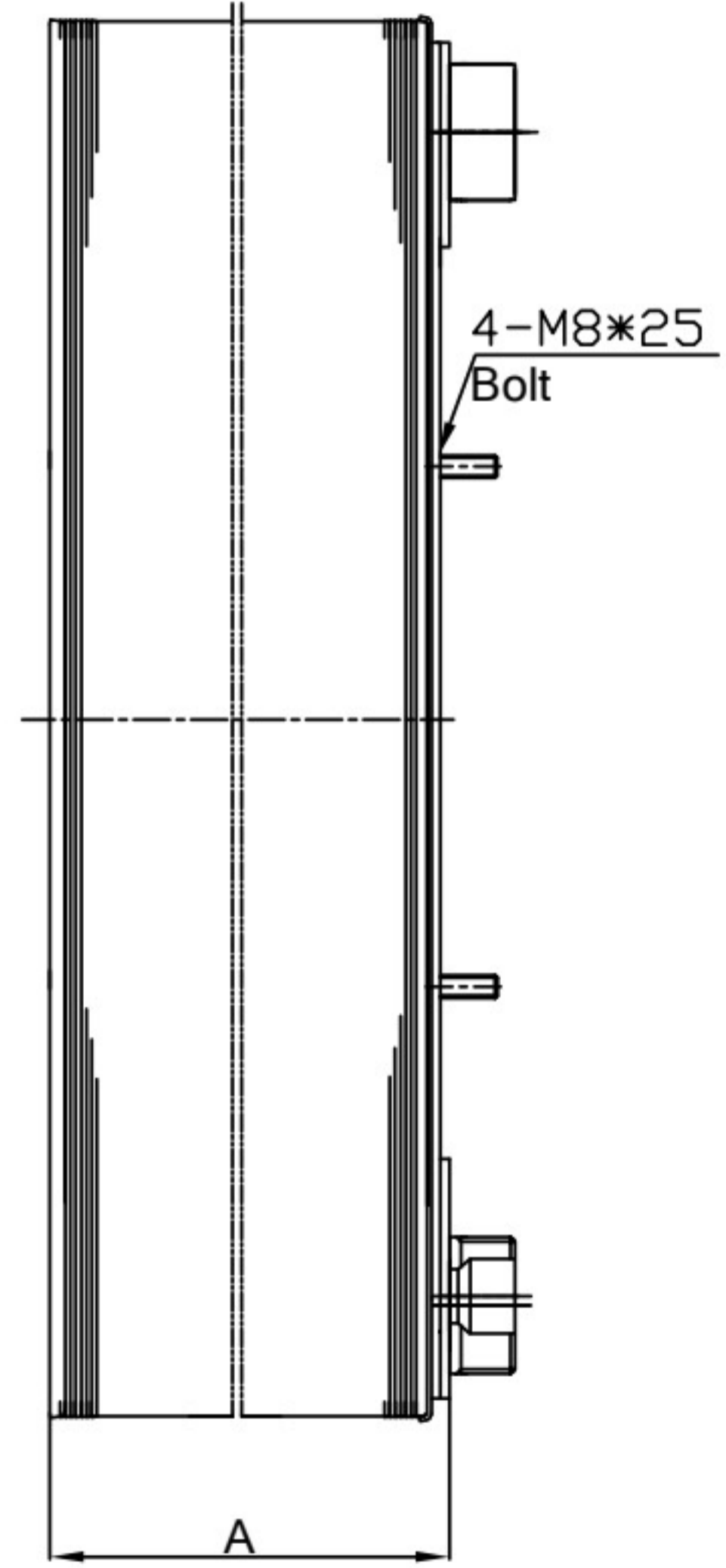
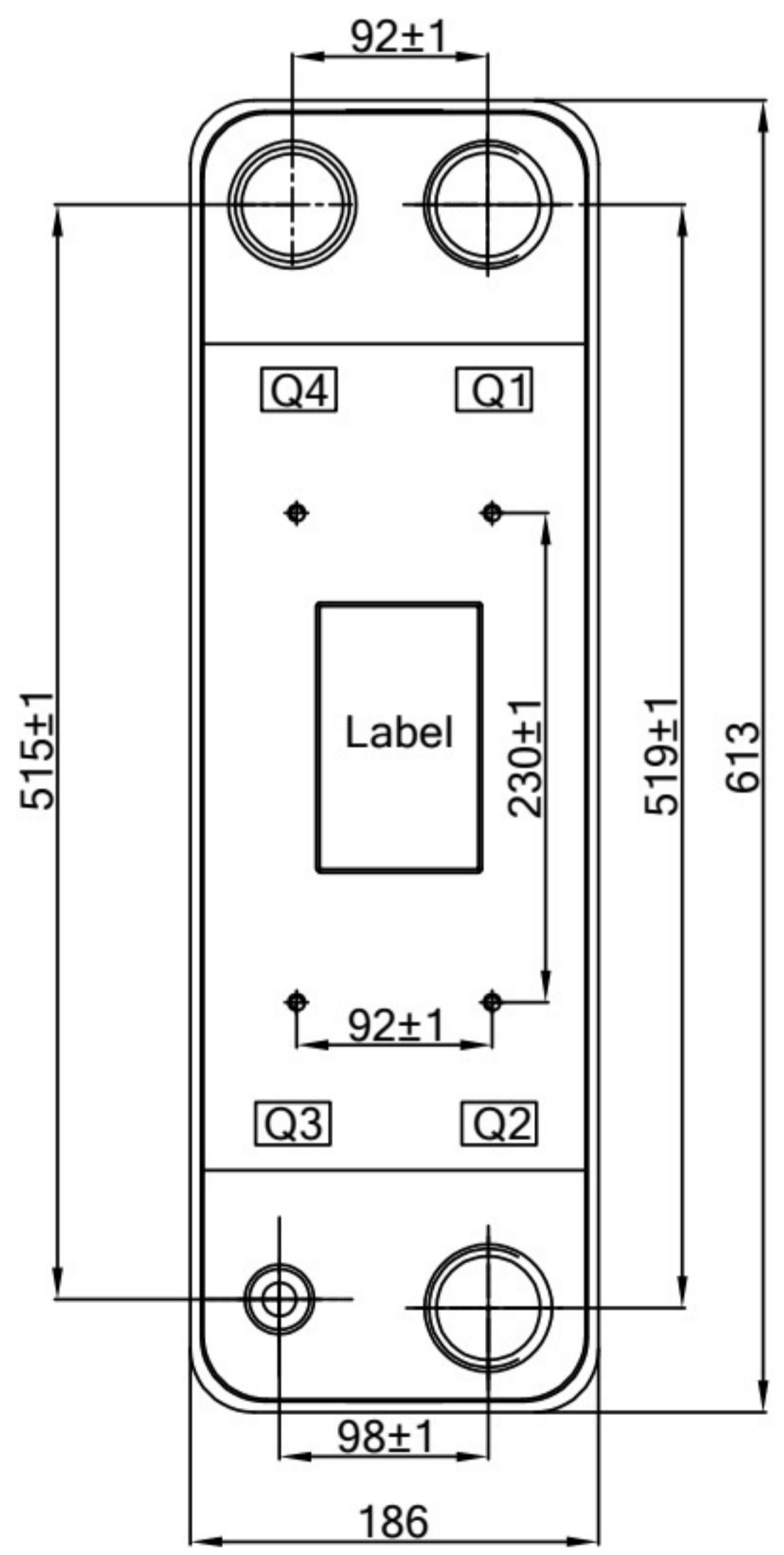
Technical requirements:
 1.Connector tolerance not specified refers to ISO 2768-1-M
 2.Other linear tolerance not specified:±2

Design Pressure(PS)	3.0MPa(30bar)
Testing Pressure(N ₂)	4.5MPa(45bar)
Design Temperature(TS)	-196/+200°C
Leak Testing	He

Danfoss Code	Label Code	Item No	Mode	plates(n)	A (mm)	Weight (kg)	Volume (L)
021H2764	F-MP-101	T24020-290	D118-E	60	116±7	21.55Kg	4.53L/Q1Q2side 4.38L/Q3Q4side
021H2765	F-MP-101	T24020-291	D118-E	70	133±7	24.15Kg	5.29L/Q1Q2side 5.13L/Q3Q4side
021H2766	F-MP-101	T24020-292	D118-E	80	151±7	26.75Kg	6.04L/Q1Q2side 5.89L/Q3Q4side
021H2767	F-MP-101	T24020-293	D118-E	90	168±7	29.35Kg	6.8L/Q1Q2side 6.64L/Q3Q4side
021H2768	F-MP-101	T24020-294	D118-E	100	186±7	31.95Kg	7.55L/Q1Q2side 7.4L/Q3Q4side
021H2769	F-MP-101	T24020-295	D118-E	110	203±11	34.55Kg	8.31L/Q1Q2side 8.15L/Q3Q4side
021H2770	F-MP-101	T24020-296	D118-E	120	220±11	37.15Kg	9.06L/Q1Q2side 8.91L/Q3Q4side
021H2771	F-MP-101	T24020-297	D118-E	130	238±11	39.75Kg	9.82L/Q1Q2side 9.66L/Q3Q4side
021H2772	F-MP-101	T24020-298	D118-E	140	255±11	42.35Kg	10.57L/Q1Q2side 10.42L/Q3Q4side
021H2773	F-MP-101	T24020-299	D118-E	150	273±11	44.95Kg	11.33L/Q1Q2side 11.17L/Q3Q4side
021H2774	F-MP-101	T24020-300	D118-E	160	290±14	47.55Kg	12.08L/Q1Q2side 11.93L/Q3Q4side

△R1 △R1 △R1

Stud verticality :±2°
Connection verticality :±2°
Plate material: 316L
Connection: 304L
Cover plate: 304L



△R1	2012.12.12	Projection	Scale	Size	Material	
Mrk	ECR/Comments	Date	2:1	A4		
DRN					Danfoss Standard: 500B0598	
CHK						
MFG					Designation D118-E-N- Q1Q2(G2"-1 5/8")/ Q3(T1"1/8B)/Q4(2"1/8)/ 4-M8*25/Installation Drawing	
APP						
Confidential:Property of Danfoss A/S Nordborg, Denmark.Not to be handed over to copied or used by third party.Two-or three dimensional reproduction of contents to be authorized by Danfoss A/S.					T24020-(290-300)	B/1
					2011.12.22	





021H2774

Intercambiador de calor de microplacas, MPHE D118-E, Número de placas: 160

Presión de trabajo máx. [bar]: 30.0, Universal, Función: Evaporador, Material de soldadura: Soldadura de cobre

961760 Int.placa DANFOSS Ev50 -Cond60 -021H2774

DETALLES DEL PRODUCTO

Peso bruto	57 Kilogram
Peso neto	47.55 Kilogram
Volumen	172.8 Liter
EAN	5702424270209
Application	Universal
Cantidad por formato de embalaje	1 Uds.
Categoría	III
China RoHS compliance	Yes
Designación de tipo	D118-E
Equipamiento	Remache
EU RoHS compliance	Yes
EU RoHS exemption clause	No
Formato de empaquetado	Paquete individual
Función	Evaporador
Grupo de productos	Heat exchangers
Homologación	EAC PED UL AS CRN KRAIA RoHS UA UKCA
In scope of WEEE	No
In scope of WEEE and contain batteries	No
Material de las placas	AISI 316L
Material de soldadura	Soldadura de cobre
N.º de modelo	118
Nombre de producto	Intercambiador de calor de microplacas
Nota de función	Con distribuidor
Número de placas	160
Patrón de la placa	EM
Plate material no.	AISI 316L
Presión de trabajo máx. [bar]	30 bar
Presión de trabajo Máx [psi]	435 psi
Rango de tamaño conex. Q1	G2-1 5/8 in

Danfoss no puede aceptar ninguna responsabilidad por posibles errores en catálogos, folletos y otros materiales impresos. Danfoss se reserva el derecho de modificar sus productos sin previo aviso. Esto también se aplica a productos ya pedidos, siempre que tales modificaciones puedan realizarse sin que sean necesarios cambios subsecuentes en las especificaciones ya acordadas. Todas las marcas registradas en este material son propiedad de las respectivas compañías. Danfoss y el logotipo de Danfoss son marcas registradas de Danfoss A / S. Todos los derechos reservados.

Detalles del producto | Intercambiador de calor de microplacas, MPHE D118-E, Número de placas: 160

DETALLES DEL PRODUCTO

Rango de tamaño conex. Q2	G2-1 5/8 in
Rango de tamaño conex. Q3	1 1/8 in
Rango de tamaño conex. Q4	2 1/8 in
Rango de tamaño conex. Q5	Null
Rango de tamaño conex. Q6	Null
Rango de temperatura de diseño [°C] [máx.]	200 °C
Rango de temperatura de diseño [°C] [mín.]	-196 °C
Rango de temperatura de diseño [°F] [máx.]	320 °F
Rango de temperatura de diseño [°F] [mín.]	-390 °F
Refrigerante(s)	R134a R22 R407C R450A R455A R513A R1233zd(E) R1234yf R245fa R404A R444B R448A R449A R454C R507A R515B R1234ze R454A
Sustancias de la lista de sustancias candidatas de REACH	No
Tamaño de conex. H1	Null
Tamaño de conex. H2	Null
Tamaño de conex. H3	Null
Tamaño de conex. H4	Null
Tamaño de conex. H5	Null
Tamaño de conex. H6	Null
Tipo	MPHE D118-E
Tipo conex. Q1	Conexión con rosca externa
Tipo conex. Q2	Conexión externa
Tipo conex. Q3	Conexión para soldar
Tipo conex. Q4	Conexión para soldar
Tipo conex. Q5	Null
Tipo conex. Q6	Null
Tipo de conex. H1	Null
Tipo de conex. H2	Null
Tipo de conex. H3	Null
Tipo de conex. H4	Null
Tipo de conex. H5	Null
Tipo de conex. H6	Null
UK RoHS compliance	Yes

Danfoss no puede aceptar ninguna responsabilidad por posibles errores en catálogos, folletos y otros materiales impresos. Danfoss se reserva el derecho de modificar sus productos sin previo aviso. Esto también se aplica a productos ya pedidos, siempre que tales modificaciones puedan realizarse sin que sean necesarios cambios subsecuentes en las especificaciones ya acordadas. Todas las marcas registradas en este material son propiedad de las respectivas compañías. Danfoss y el

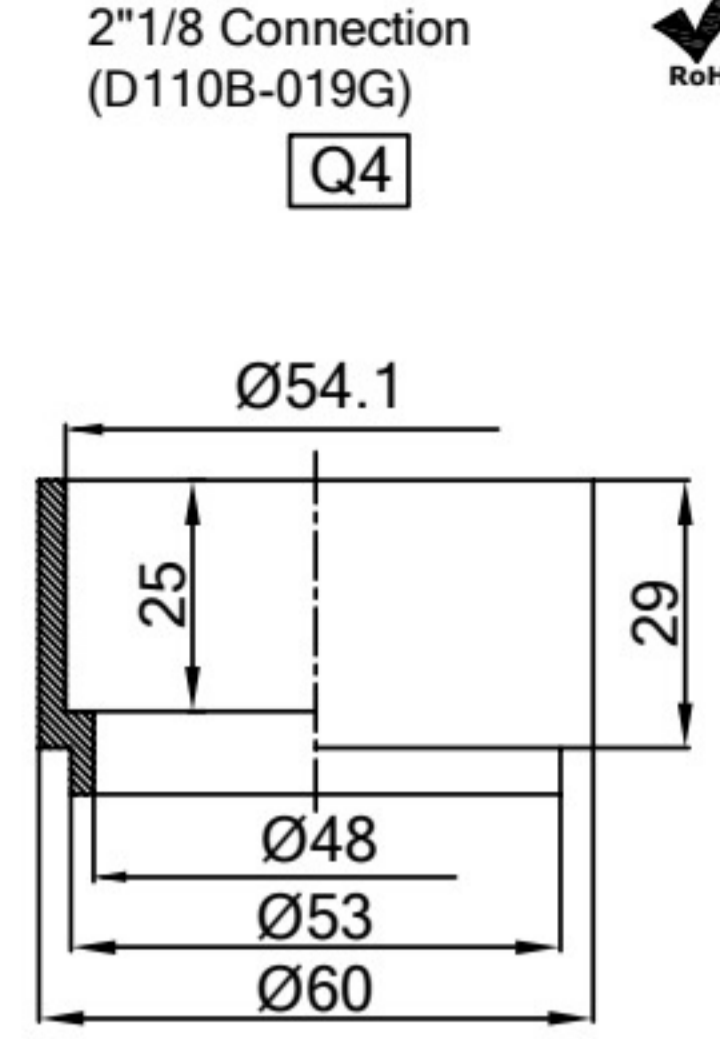
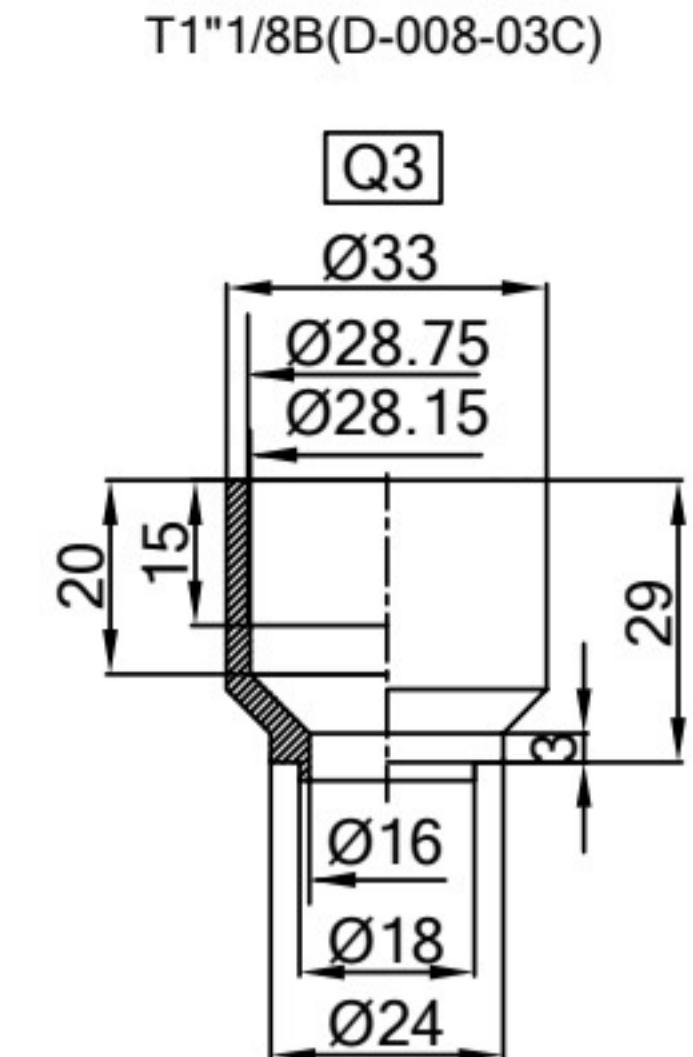
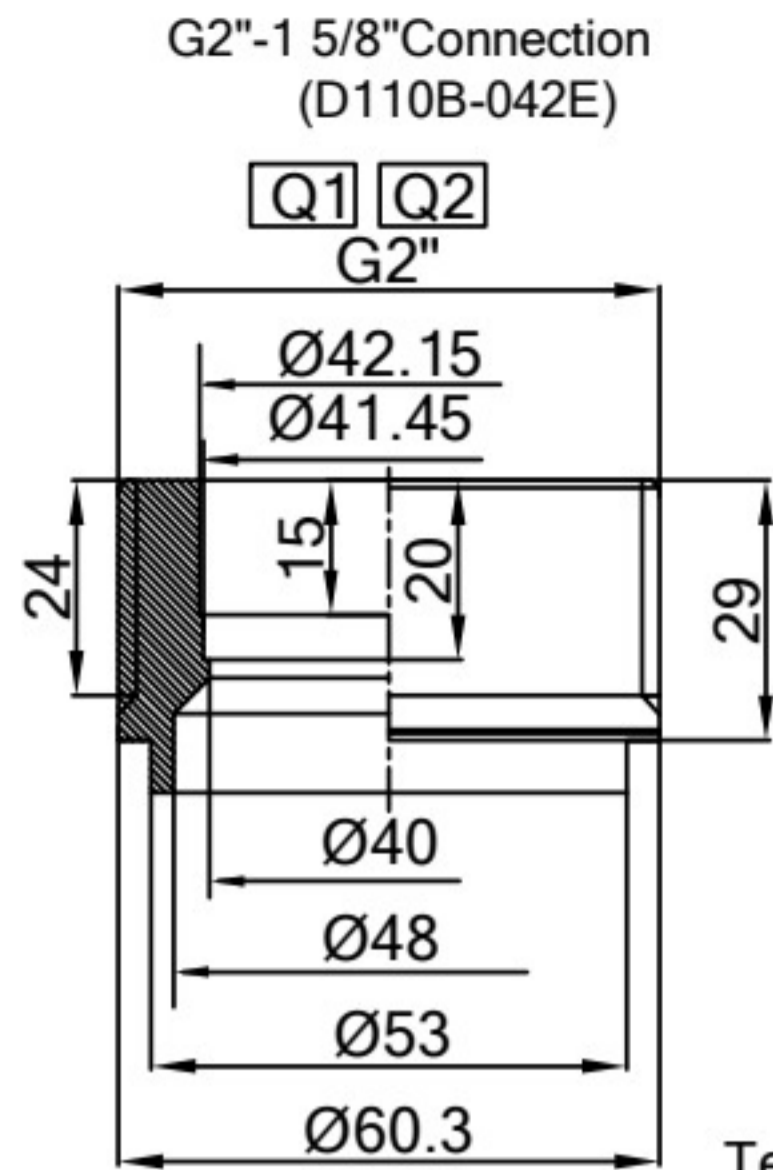
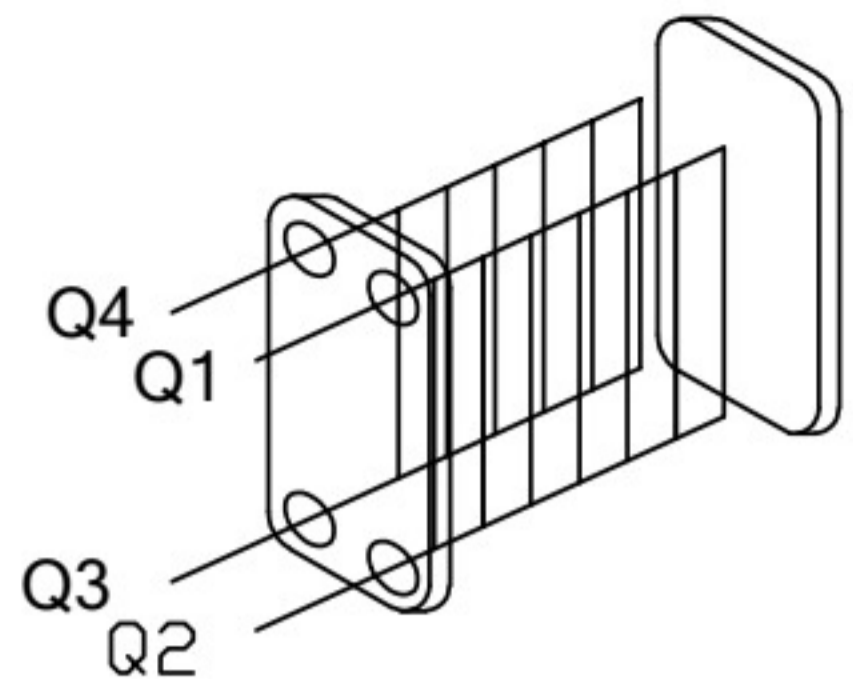
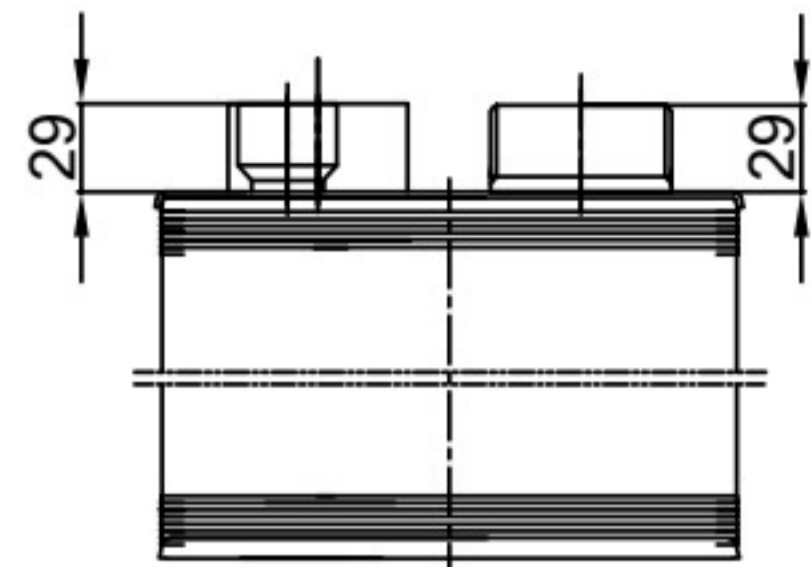
logotipo de Danfoss son marcas registradas de Danfoss A / S. Todos los derechos reservados.

Detalles del producto | Intercambiador de calor de microplacas, MPHE D118-E, Número de placas: 160

DETALLES DEL PRODUCTO

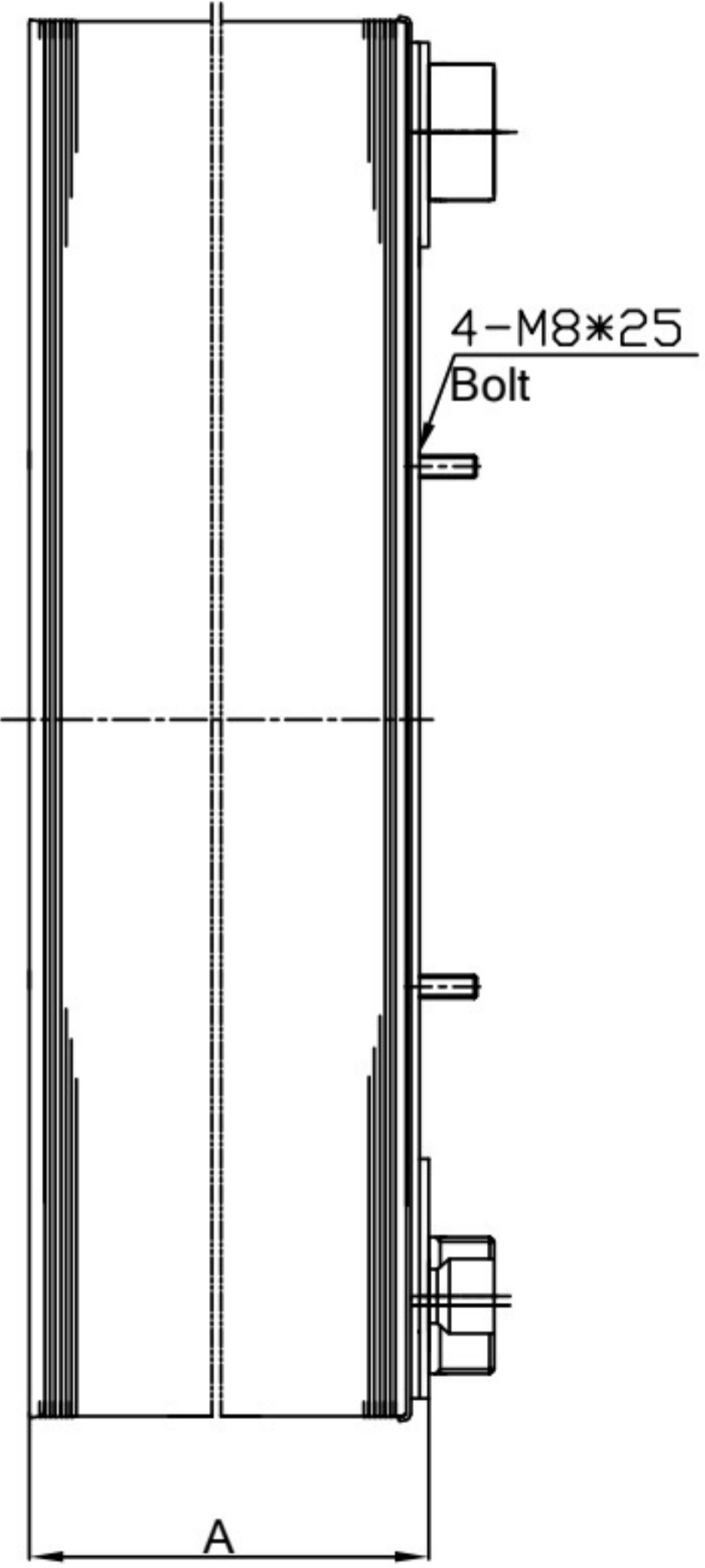
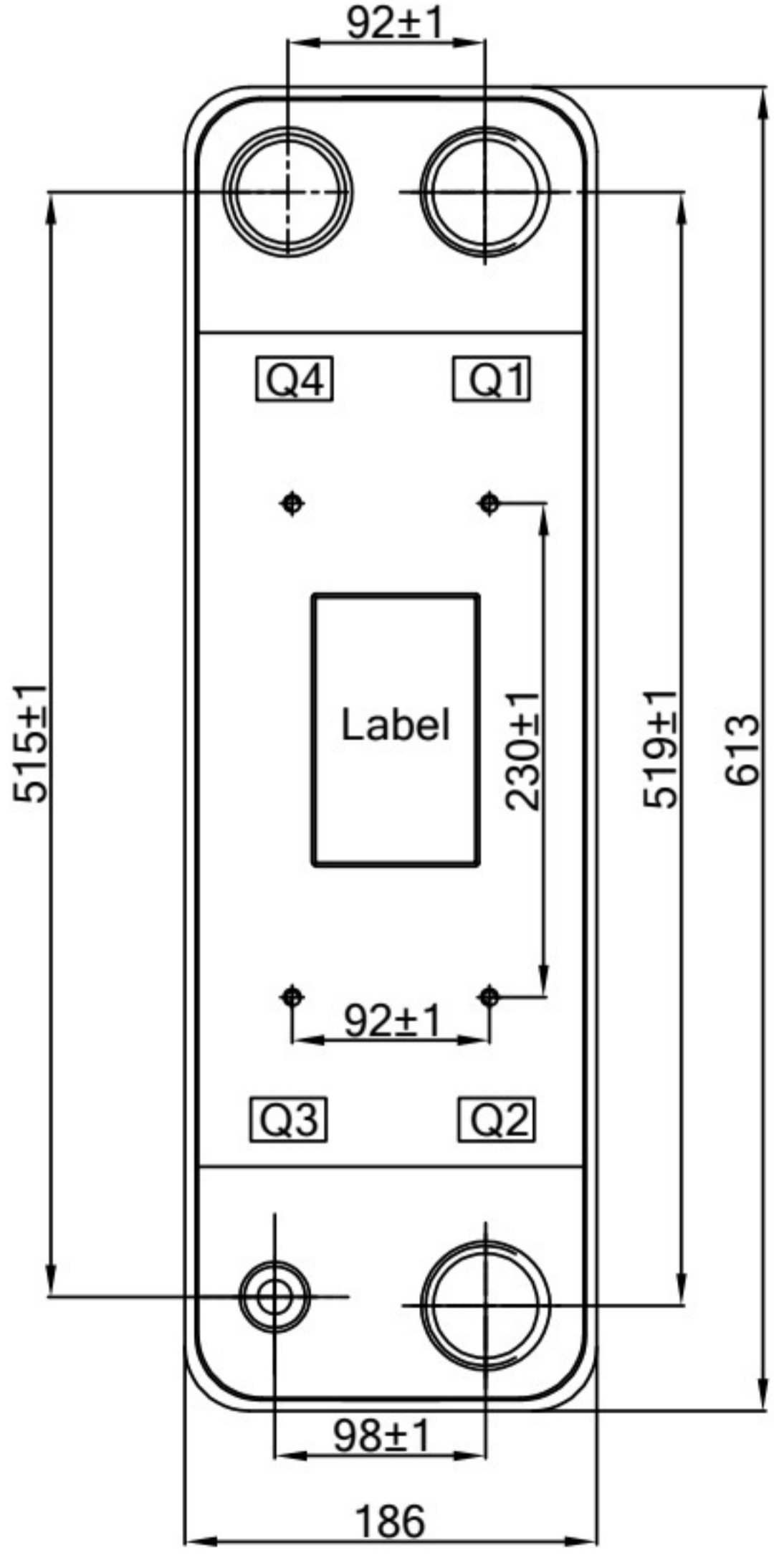
UK RoHS exemption clause	No
UL evaluated	Yes

Para documentación, software, imágenes y más información, por favor use este enlace para visitar la página del producto en Product Store de Danfoss [🔗](#)



Technical requirements:
 1.Connector tolerance not specified refers to ISO 2768-1-M
 2.Other linear tolerance not specified:±2

Design Pressure(PS)	3.0MPa(30bar)
Testing Pressure(N ₂)	4.5MPa(45bar)
Design Temperature(TS)	-196/+200°C
Leak Testing	He



Danfoss Code	Label Code	Item No	Mode	plates(n)	A (mm)	Weight (kg)	Volume (L)
021H2764	F-MP-101	T24020-290	D118-E	60	116±7	21.55Kg	4.53L/Q1Q2side 4.38L/Q3Q4side
021H2765	F-MP-101	T24020-291	D118-E	70	133±7	24.15Kg	5.29L/Q1Q2side 5.13L/Q3Q4side
021H2766	F-MP-101	T24020-292	D118-E	80	151±7	26.75Kg	6.04L/Q1Q2side 5.89L/Q3Q4side
021H2767	F-MP-101	T24020-293	D118-E	90	168±7	29.35Kg	6.8L/Q1Q2side 6.64L/Q3Q4side
021H2768	F-MP-101	T24020-294	D118-E	100	186±7	31.95Kg	7.55L/Q1Q2side 7.4L/Q3Q4side
021H2769	F-MP-101	T24020-295	D118-E	110	203±11	34.55Kg	8.31L/Q1Q2side 8.15L/Q3Q4side
021H2770	F-MP-101	T24020-296	D118-E	120	220±11	37.15Kg	9.06L/Q1Q2side 8.91L/Q3Q4side
021H2771	F-MP-101	T24020-297	D118-E	130	238±11	39.75Kg	9.82L/Q1Q2side 9.66L/Q3Q4side
021H2772	F-MP-101	T24020-298	D118-E	140	255±11	42.35Kg	10.57L/Q1Q2side 10.42L/Q3Q4side
021H2773	F-MP-101	T24020-299	D118-E	150	273±11	44.95Kg	11.33L/Q1Q2side 11.17L/Q3Q4side
021H2774	F-MP-101	T24020-300	D118-E	160	290±14	47.55Kg	12.08L/Q1Q2side 11.93L/Q3Q4side

△R1 △R1 △R1

Stud verticality :±2°
Connection verticality :±2°
Plate material: 316L
Connection: 304L
Cover plate: 304L

△R1	2012.12.12	Projection	Scale	Size	Material	
Mrk	ECR/Comments	Date	2:1	A4		
DRN					Danfoss Standard: 500B0598	
CHK						
MFG					Designation D118-E-N- Q1Q2(G2"-1 5/8")/ Q3(T1"1/8B)/Q4(2"1/8)/ 4-M8*25/Installation Drawing	
APP						
Confidential:Property of Danfoss A/S Nordborg, Denmark.Not to be handed over to copied or used by third party.Two-or three dimensional reproduction of contents to be authorized by Danfoss A/S.					T24020-(290-300)	B/1
					2011.12.22	

