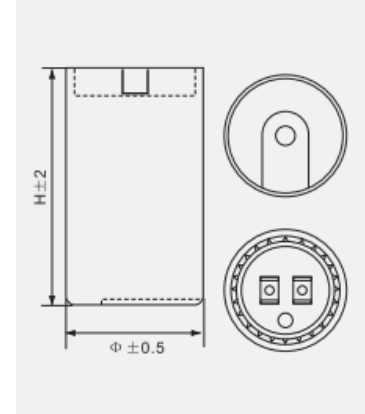


El capacitor de Arranque BlueStar CD60, se utiliza para el arranque de motores de CA, posee una carcasa plástica, de bakelita, que además de otorgarle resistencia frente a golpes y temperatura también lo aísla completamente.

Información Técnica de toda la línea	
Rango de Capacitancia	70-80uf a 400-430uf
Rango de Voltaje	220V
Frecuencia:	50/60Hz
Voltaje de Prueba	1,25 Veces el voltaje entre terminales
Capacitancia tolerada:	±5%, ±10%, -5%+10%
Factor de disipacion	$tg^{\delta} \leq 0.15$
Carcasa	Bakelita
Terminales:	6.3x0.8 mm Dobles x 4
temperatura de trabajo	-30°C/+65°C
Resistencia de aislamiento:	T-T \geq 3000M Ω



容量 CAP(uF)	110VAC		220VAC		330VAC	
	直径 Dia	高度 Height	直径 Dia	高度 Height	直径 Dia	高度 Height
21-25	36	70	36	70	36	70
25-30	36	70	36	70	36	70
30-36	36	70	36	70	36	70
36-43	36	70	36	70	36	70
43-52	36	70	36	70	36	70
47-56	36	70	36	70	36	70
53-64	36	70	36	70	36	70
64-77	36	70	36	70	36	70
72-86	36	70	36	70	36	70
88-106	36	70	36	70	36	70
108-130	36	70	36	85	36	85
124-149	36	70	36	85	36	85
130-156	36	70	36	85	36	85
145-174	36	70	46	85	46	85
161-193	36	70	46	85	46	85
189-227	36	85	46	85	46	85
216-259	36	85	46	85	46	85
233-280	36	85	46	85	46	85
243-292	36	85	46	85	46	111
270-324	36	85	46	111	46	111
300-360	36	85	46	111	46	111
324-389	36	85	46	111	46	111
340-408	46	85	46	111	52	111
378-454	46	85	46	111	52	111
400-480	46	85	46	111	52	111
430-516	46	85	46	111	52	111
460-552	46	85	46	111	52	111
485-582	46	85	52	111	52	111