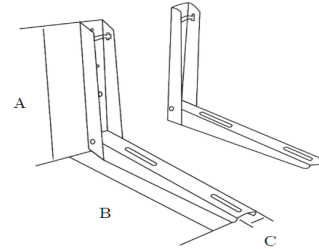


MÉNSULAS

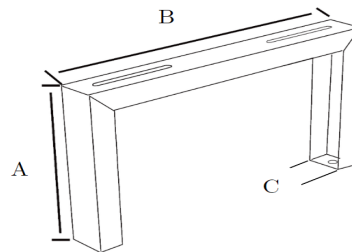
Características: Ménsula de Acero galvanizado, terminación con pintura epoxi color blanco.



Ansal	Descripción	Código	Dimensiones (mm)				Peso que soporta (kg)
			A	B	C	Espesor	
911010	Par de mensulas M420 -Epoxi ---- 70Kgr	M420	315	420	40	2	70
911020	Par de mensulas M520 -Epoxi ----- 90Kgr	M520	315	510	40	2	90
911030	Par de mensulas M620 -Epoxi ----- 120Kgr	M620	420	620	40	2	120
911060	Par de mensulas M820 -Epoxi ---- 180Kgr	M820	420	805	50	2	180

MÉNSULAS TIPO CABALLETE

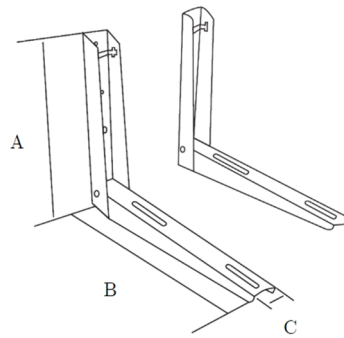
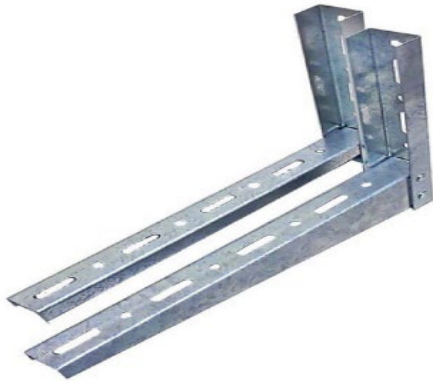
Ménsula de Acero galvanizado, terminación con pintura epoxi color marfil.



Ansal	Descripción	Código	Dimensiones (mm)				Peso que soporta (kg)
			A	B	C	Espesor	
911070	Par de mensulas 40cm x 15cm-T/CABALLETE-	ACD-D	140	430	40	2	70kg

MÉNSULAS GALVANIZADAS

Características: Ménsula de Acero galvanizado.



Ansal	Descripción	Código	Dimensiones (mm)				Peso que soporta (kg)
			A	B	C	Espesor	
911110	Par de mensulas M420-GALVANIZ---- 70Kgr.	M420	315	420	40	2	70
911120	Par de mensulas M520-GALVANIZ---- 90Kgr.	M520	315	510	40	2	90
911130	Par de mensulas M620-GALVANIZ----120Kgr.	M620	420	620	40	2	120
911135	Par de mensulas M720-GALVANIZ----140Kgr.	M720	420	720	40	2	140
911140	Par de mensulas M820-GALVANIZ----180Kgr.	M820	420	810	50	2	180