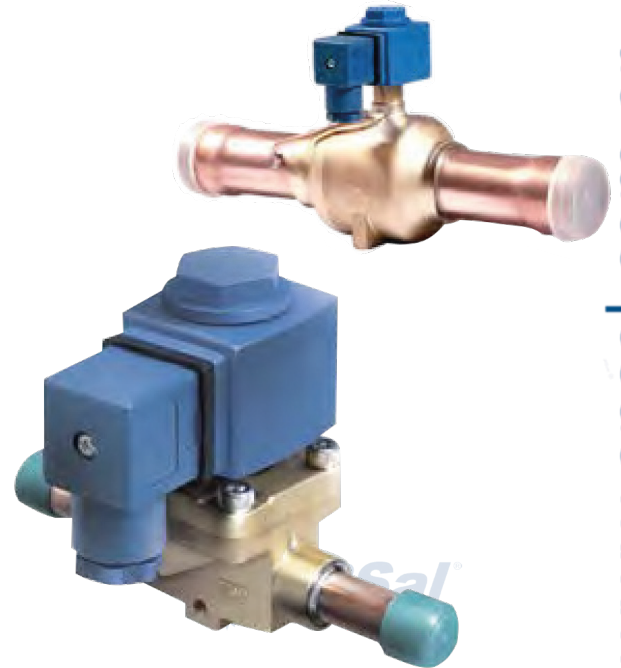


SERIES MDF

Válvula solenoide

SANHUA CATÁLOGO DE PRODUCTOS



www.ansal.com.ar

Las válvulas solenoides serie MDF pueden ser accionadas directamente o pilotadas, se usan principalmente para controlar el refrigerante en equipos de refrigeración, aire acondicionado y bombas de calor.

CARACTERÍSTICAS

- BOBINAS: BAJO CONSUMO DE ENERGÍA, FIABLE
- ÓPTIMO FUNCIONAMIENTO EN LA APERTURA DE LA VÁLVULA, ALTO MOPD (MAX.DIF.PRES.APERTURA)
- BOBINA CON DOBLE SELLADO, HERMÉTICA AL AGUA Y SEGURA

ESPECIFICACIONES GENERALES

- Aplicable para todos los refrigerantes HFC e HCFC tales como: 22, R134a, R407C, R404A, R410A, R507A
- Temperatura media min./max.:
-MDF 2H...22H e MDF 2L...15L: -30°C/+105°C
-MDF 25H...40H: -40°C/+140°C
- Temperatura Ambiente: -30°C a +55°C
- Humedad Relativa: inferior a 95 %
- Posición de instalación:
- Línea de líquido, succión y descarga.
- Instalar preferiblemente la bobina hacia arriba y en la dirección del flujo correspondiente a la flecha en el cuerpo de la válvula
- Certificaciones: LVD o PED

PARÁMETROS TÉCNICOS
Parámetros técnicos de las bobinas

Modelo ¹⁾	Número de parte ²⁾	Rango Voltaje [V]	suministro	Potencia [W]	Frequ. [Hz]	Voltage Tolerancia	Aislamiento Clase	Clase Protección (w/pulg)	Tipo Conxión
MQ-A03024-000001	MDF-60001	24	AC	10,5W (50Hz) 8,5W (60Hz)	50/60	-15% +10%	F	IP65	DIN Plug
MQ-A0311A-000001	MDF-60002	110 a 120		12W (50Hz) 10W (60Hz)					
MQ-A0322G-000001	MDF-60003	220 a 240		12W (50Hz) 10W (60Hz)					
MQ-D03024-000002	MDF-60004	24	DC	15	-	±10%			

- Nota:** 1) Alcance del suministro: cuerpo de válvula sin bobina.
2) Alcance del suministro: cuerpo de la bobina, tornillo de sujeción para el cuerpo de la bobina, Conector DIN para conexión eléctrica incluidas juntas.

SERIES MDF

Válvula solenoide



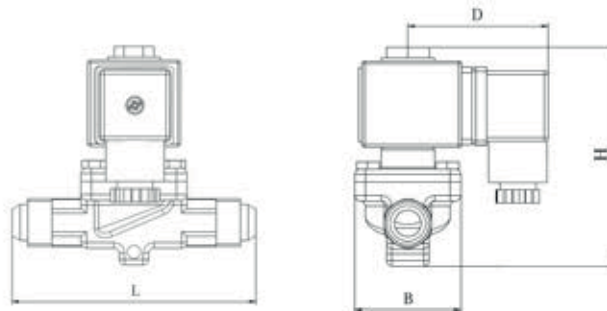
Parámetros técnicos de las válvulas

Conexión Soldar	Conexión Roscable	Posición Normal	Actuación	Kv [m ³ /h]	MOP [Mpa]	Max. OPD [Mpa]	Min. OPD ³⁾ [Mpa]
MDF-A03-2H	MDF-A03-2L	NC	Directa	0,16	4,5	3,1	0
MDF-A03-3H	MDF-A03-3L			0,23			
MDF-A03-6H	MDF-A03-6L			0,8			
MDF-A03-10H	MDF-A03-10L		Pilotada ¹⁾	1,9			
MDF-A03-15H	MDF-A03-15L			2,3			
MDF-A03-20H	--			5,0			
MDF-A03-22H	--			5,9			
MDF-B03-25H	--		Pilotada (P) ²⁾	10,0			
MDF-B03-32H	--			15,0			
MDF-B03-40H	--			25,0			

Nota: 1) Operado mediante membrana.
2) Operado mediante pistón.
3) Presión Mínima de Operación: valores referidos a un 60% del caudal nominal.

DIMENSIONES

Cuerpo de válvula conexión roscar



Modelo	Conexión [Pulg.]	Kv [m ³ /h]	Número de parte ¹⁾	PED Categoría Grupo 2	Dimensiones [mm]			
					L	B	D	H
MDF-A03-2L 001	1/4	0,16	MDF-08039	3.3	59	30	53	82
MDF-A03-3L 001	1/4	0,23	MDF-08040	3.3	59	30	53	82
MDF-A03-3L 003	3/8	0,23	MDF-08041	3.3	59	30	53	82
MDF-A03-6L 001	3/8	0,8	MDF-08042	3.3	69	36	53	88
MDF-A03-6L 003	1/2	0,8	MDF-08043	3.3	69	36	53	88
MDF-A03-10L 003	1/2	1,9	MDF-08044	3.3	92	42	53	96
MDF-A03-10L 001	5/8	1,9	MDF-08045	3.3	92	42	53	96
MDF-A03-15L 001	5/8	2,3	MDF-08046	3.3	104	52	53	100
MDF-A03-15L 003	7/8	2,3	MDF-08047	3.3	104	52	53	100

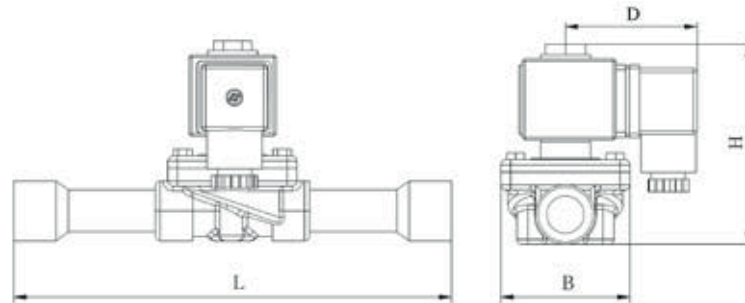
Nota: 1) Alcance del suministro: cuerpo de válvula sin bobina.

SERIES MDF

Válvula solenoide

DIMENSIONES

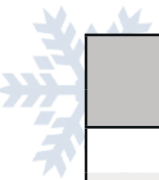
Cuerpo de válvula conexión soldar [Pulg.]



Modelo	Conexión Soldable [Pulg.]	Número de parte ¹⁾	PED categoría	Dimensiones [mm]			
				L	B	D	H
MDF-A03-2H 001	1/4	MDF-08001	3.3	102	30	53	82
MDF-A03-3H 001	1/4	MDF-08002	3.3	102	30	53	82
MDF-A03-3H 003	3/8	MDF-08003	3.3	102	30	53	82
MDF-A03-6H 001	3/8	MDF-08004	3.3	111	36	53	88
MDF-A03-6H 003	1/2	MDF-08005	3.3	111	36	53	88
MDF-A03-10H 001	1/2	MDF-08006	3.3	127	42	53	95
MDF-A03-10H 003	5/8	MDF-08007	3.3	127	42	53	95
MDF-A03-15H 005	5/8	MDF-08027	3.3	176	52	53	100
MDF-A03-15H 003	7/8	MDF-08009	3.3	176	52	53	100
MDF-A03-20H 001	7/8	MDF-08010	3.3	191	52	53	117
MDF-A03-22H 001	7/8	MDF-08012	3.3	191	60	53	117
MDF-A03-20H 003	1-1/8	MDF-08011	3.3	191	52	53	117
MDF-A03-22H 009	1-1/8	MDF-08082	3.3	191	60	53	117
MDF-B03-25H 003	1-1/8	MDF-08014	3.3	280	76	53	144
MDF-A03-22H 003	1-3/8	MDF-08013	I	191	60	53	117
MDF-B03-25H 004	1-3/8	MDF-08015	I	280	76	53	144
MDF-B03-32H 001	1-3/8	MDF-08016	I	281	76	53	144
MDF-B03-32H 002	1-5/8	MDF-08017	I	281	76	53	144
MDF-B03-40H 002	1-5/8	MDF-08018	I	281	84	53	152
MDF-B03-40H 004	2-1/8	MDF-08019	I	281	84	53	152

Nota: 1) Alcance del suministro: cuerpo de válvula sin bobina.

ansal[®]
REFRIGERACION S.A.
Desde 1916



www.ansal.com.ar

www.ansal.com.ar



ansal[®]
REFRIGERACION S.A.
Desde 1916

Otamendi 530 - Buenos Aires - Argentina

Tel 4958-2884 ansal@ansal.com.ar

www.ansal.com.ar

SERIES MDF
Válvula solenoide



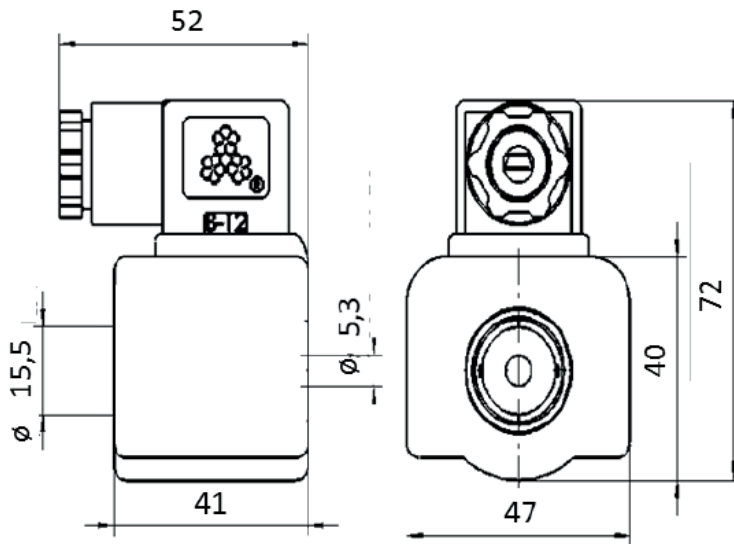
DIMENSIONES

Cuerpo de válvula conexión soldar [mm]

Modelo	Número de parte	Tensión (V)	Corriente	Potencia [W]	Freque. [Hz]	Voltage tolerancia	Aislamiento Clase	Clase Protección (w/pulg)	Tipo conexión
MQ-A03 024-000001	MDF-60001	24	AC	10,5 (50Hz) 8,5 (60Hz)	50/60	-15% a +10%	F	IP67	DIN
MQ-A03 11A-000001	MDF-60002	110 a 120		12 (50Hz) 10 (60Hz)					
MQ-A03 22G-000001	MDF-60003	220 a 240		12 (50Hz) 10 (60Hz)					
MQ-D03 024-000002	MDF-60004	24	DC	15	-	±10%			

DIMENSIONES - BOBINAS

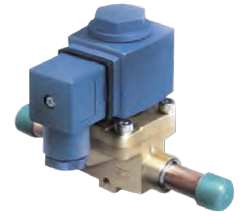
Bobinas con conector DIN
(Series: MQ-A03 y MQ-D03)



www.ansal.com.ar

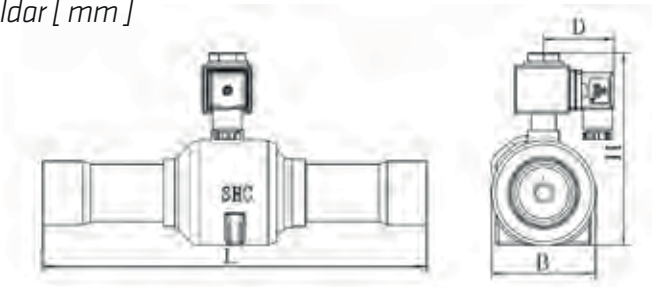
www.ansal.com.ar

SERIES MDF
Válvula solenoide



DIMENSIONES

Cuerpo de válvula conexión soldar [mm]

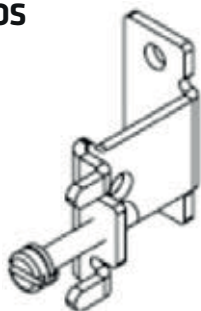


Modelo	Conexión Soldable [mm]	Número de parte ¹⁾	PED categoría	Dimensiones [mm]			
				L	B	D	H
MDF-A03-2H 003	6	MDF-08020	3.3	102	30	53	82
MDF-A03-3H 005	6	MDF-08021	3.3	102	30	53	82
MDF-A03-3H 007	10	MDF-08022	3.3	102	30	53	82
MDF-A03-6H 005	10	MDF-08023	3.3	111	36	53	88
MDF-A03-6H 007	12	MDF-08024	3.3	111	36	53	88
MDF-A03-10H 005	12	MDF-08025	3.3	127	42	53	95
MDF-A03-10H 003	16	MDF-08007	3.3	127	42	53	95
MDF-A03-15H 005	16	MDF-08027	3.3	176	52	53	100
MDF-A03-15H 003	22	MDF-08009	3.3	176	52	53	100
MDF-A03-20H 001	22	MDF-08010	3.3	191	52	53	117
MDF-A03-22H 001	22	MDF-08012	3.3	191	60	53	117
MDF-A03-20H 007	28	MDF-08030	3.3	191	52	53	117
MDF-A03-22H 011	28	MDF-08031	3.3	191	60	53	117
MDF-B03-25H 005	28	MDF-08033	3.3	280	76	53	144
MDF-A03-22H 003	35	MDF-08013	I	191	60	53	117
MDF-B03-25H 004	35	MDF-08015	I	280	76	53	144
MDF-B03-32H 001	35	MDF-08016	I	281	76	53	144
MDF-B03-32H 003	42	MDF-08036	I	281	76	53	144
MDF-B03-40H 003	42	MDF-08037	I	281	84	53	152
MDF-B03-40H 004	54	MDF-08019	I	281	84	53	152

Nota: 1) Alcance del suministro: cuerpo de válvula sin bobina.

ACCESORIOS

Soporte



Modelo ¹⁾	Número de parte	Modelos de válvulas aplicables	
		Soldar	Roscar
MDF-A03-033001	MDF-08085	MDF-A03-2H	MDF-A03-2L
		MDF-A03-3H	MDF-A03-3L
		MDF-A03-6H	MDF-A03-6L
		MDF-A03-10H	MDF-A03-10L
		MDF-A03-15H	MDF-A03-15L

Nota: 1) Alcance del suministro: Soporte y tornillo.