

## Válvula de Expansión Termostática

Las válvulas de expansión termostática serie RFGD se usan para ajustar la cantidad de refrigerante que entra en el evaporador controlando al mismo tiempo el recalentamiento del refrigerante a la salida de este.

Se pueden utilizar con varios refrigerantes en cualquier condición de trabajo.

Aplicaciones posibles son sistemas de congelación, fabricantes de hielo, secaderos, así como aire acondicionado y bombas de calor en varios rangos de temperaturas.



### CARACTERÍSTICAS

- DISEÑO COMPACTO CON ORIFICIO INCORPORADO
- CONSTRUCCIÓN DE CABEZAL TERMOSTÁTICO "CALIENTE" PARA UNA MAYOR FIABILIDAD.
- TODAS LAS CONEXIÓN DE TUBERÍA SON DE COBRE
- VÁLVULAS CON FUNCIÓN MOP PARA ASEGURAR UNA BUENA FIABILIDAD EN EL FUNCIONAMIENTO DEL COMPRESOR
- FUNCIONAMIENTO DEL CONTROL DE RECALENTAMIENTO FIABLE Y CONSTANTE
- EL BULBO TERMOSTÁTICO UTILIZA LA TECNOLOGÍA DE CARGA CRUZADA, PROPORCIONADO UN GRADO DE RECALENTAMIENTO CONSTANTE A LO LARGO DE TODO EL RANGO DE TEMPERATURAS DE EVAPORACIÓN
- AMPLIO RANGO DE CAPACIDAD DIVIDIDO EN 9 TAMAÑOS DE ORIFICIOS (3 A 23 TR):  
RFGD 10: (AGUJEROS 1 A 6)  
RFGD 20: (AGUJEROS 7 A 9)

### ESPECIFICACIONES GENERALES

• Aplicable para todos los refrigerante HCFC y HFC como: R22, R134a, R404A, R407C, R410A, R507

\* Temperatura ambiente min. /max.: -35°C / +55°C

\* Temperatura del medio TS min. /max.: -40°C / +70°C  
-60°C / +70°C

• Max. presión de operación PS: 2,1...4,5MPa (21...45 bar)<sup>1)</sup>

\* Posición de la instalación:

- preferiblemente con el cabezal hacia arriba.

- Dirección del flujo principal desde entrada A a salida B.

\* Certificaciones: UL/CSA y declaración PED.

1) La presión máx. de operación está relacionada con el refrigerante utilizado

**CARACTERÍSTICAS TÉCNICAS**

- Válvulas RFGD disponibles en diseño recto con ajustes de recalentamiento en campo.
- Disponibles para las siguientes conexiones soldar:
  - Métrico: Entrada 10mm ODF/ Salida 16mm ODF o Entrada 12mm ODF/ Salida 22mm ODF o Entrada 16mm ODF/ Salida 22mm ODF
  - Inglés: Entrada 3/8" ODF/ Salida 5/8" ODF o Entrada 1/2" ODF/ Salida 7/8" ODF o Entrada 5/8" ODF/ Salida 7/8" ODF
- RFGD disponibles con 3 rangos de temperaturas diferentes:
  - desde -40°C a +10°C
  - desde -40°C a -5°C
  - desde -60°C a -25°C
- Conexión de ecualización opcional:
  - Métrico: 6mm ODF (para modelos con conexión soldar en cm)
  - Inglés: 1/4" ODF (para modelos con conexión soldar en pulgadas)
- Longitud tubo capilar de 1500mm como estándar. Distinta longitud según solicitud.
- Valores MOP standard:
  - Rango de Temp. -40°C a +10°C: MOP: +15°C o MOP no presente
  - Rango de Temp. -40°C a -5°C: MOP: 0°C
  - Rango de Temp. -60°C a -25°C: MOP: -20°C

**DENOMINACION DE MODELOS**

Número de posición	Leyenda para la denominación de modelos	
	Código de producto	Serie de producto
1	RFGD	Válvula de expansión termostática con orificio incorporado
2	Refrigerante	Descripción
	1	R22
	2	R407C
	3	R404A / R507
	4	R134a
	5	R410A
3	Presión de ecualización	Descripción
	E (Sin Dígito)	Ecualización de presión externa Ecualización de presión interna
4	Tamaño	Tamaño del orificio interno
	De 1 a 9	Tamaño de la válvula: proporcional al tamaño del orificio y a la capacidad nominal
5	Tipo de conexión	Descripción
	M10/16	Sist. Métrico: Entrada 10mm / Salida 16mm
	M12/22	Sist. Métrico: Entrada 12mm / Salida 22mm
	M16/22	Sist. Métrico: Entrada 16mm / Salida 22mm
	3/5	Sist. Español: Entrada 3/8" / Salida 5/8"
	4/7	Sist. Español: Entrada 1/2" / Salida 7/8"
	5/7	Sist. Español: Entrada 5/8" / Salida 7/8"
	S5/6	SAE Rosca: Entrada 5/8" / Salida 3/4"
	15/6	MIO Rosca: Entrada 5/8" / Salida 3/4"
O5/6	ORFS Entrada 5/8" / Salida 3/4"	
6	Otros	Descripción
	Xxx	Dígitos para información adicional como recalentamiento, estático, MOP, Sangrado...

**DATOS TÉCNICOS Capacidades nominales<sup>1</sup>**

R22			R407C <sup>2)</sup>			R404A / R507A			R134a			R410A		
PD: 28 bar			PD: 28 bar			PD: 35 bar			PD: 21 bar			PD: 45 bar		
Modelo <sup>3)</sup>	Capacidad <sup>1)</sup>		Modelo <sup>3)</sup>	Capacidad <sup>1)</sup>		Modelo <sup>3)</sup>	Capacidad <sup>1)</sup>		Modelo <sup>3)</sup>	Capacidad <sup>1)</sup>		Modelo <sup>3)</sup>	Capacidad <sup>1)</sup>	
	TR	[kW]		TR	[kW]		TR	[kW]		TR	[kW]		TR	[kW]
RFGD 01-1	3,0	10,6	RFGD 02-1	3,1	10,9	RFGD 03-1	2,0	7,0	RFGD 04-1	1,8	6,3	RFGD 05-1	3,5	12,3
RFGD 01E-1			RFGD 02E-1			RFGD 03E-1			RFGD 04E-1			RFGD 05E-1		
RFGD 01-2	4,0	14,1	RFGD 02-2	4,2	14,8	RFGD 03-2	2,8	9,8	RFGD 04-2	2,5	8,8	RFGD 05-2	4,5	15,8
RFGD 01E-2			RFGD 02E-2			RFGD 03E-2			RFGD 04E-2			RFGD 05E-2		
RFGD 01-3	6,0	21,1	RFGD 02-3	6,3	22,2	RFGD 03-3	4,2	14,8	RFGD 04-3	3,6	12,7	RFGD 05-3	7,0	24,6
RFGD 01E-3			RFGD 02E-3			RFGD 03E-3			RFGD 04E-3			RFGD 05E-3		
RFGD 01-4	7,5	26,4	RFGD 02-4	8,1	28,5	RFGD 03-4	5,4	19,0	RFGD 04-4	4,6	16,2	RFGD 05-4	8,6	30,2
RFGD 01E-4			RFGD 02E-4			RFGD 03E-4			RFGD 04E-4			RFGD 05E-4		
RFGD 01-5	9,0	31,7	RFGD 02-5	9,4	33,1	RFGD 03-5	6,4	22,5	RFGD 04-5	5,5	19,3	RFGD 05-5	10,6	37,3
RFGD 01E-5			RFGD 02E-5			RFGD 03E-5			RFGD 04E-5			RFGD 05E-5		
RFGD 01-6	11,0	38,7	RFGD 02-6	11,7	41,1	RFGD 03-6	7,8	27,4	RFGD 04-6	6,8	23,9	RFGD 05-6	12,8	45,0
RFGD 01E-6			RFGD 02E-6			RFGD 03E-6			RFGD 04E-6			RFGD 05E-6		
RFGD 01-7	12,0	42,2	RFGD 02-7	12,0	42,2	RFGD 03-7	9,0	31,7	RFGD 04-7	8,0	28,1	RFGD 05-7	15,0	52,8
RFGD 01E-7			RFGD 02E-7			RFGD 03E-7			RFGD 04E-7			RFGD 05E-7		
RFGD 01-8	15,0	52,8	RFGD 02-8	15,0	52,8	RFGD 03-8	11,0	38,7	RFGD 04-8	10,0	35,2	RFGD 05-8	19,0	66,8
RFGD 01E-8			RFGD 02E-8			RFGD 03E-8			RFGD 04E-8			RFGD 05E-8		
RFGD 01-9	18,0	63,3	RFGD 02-9	18,0	63,3	RFGD 03-9	13,0	45,7	RFGD 04-9	12,0	42,2	RFGD 05-9	23,0	80,9
RFGD 01E-9			RFGD 02E-9			RFGD 03E-9			RFGD 04E-9			RFGD 05E-9		

**Nota:**

1) Capacidades nominales según las siguientes condiciones de trabajo:

 Temperatura de condensación: 38°C, temperatura de evaporación +4,4°C, temperatura de líquido: 37°C  
 Recalentamiento estático: 4K.

2) Datos para R407C basados en condiciones de punto de rocío.

3) El modelo hace referencia a los 4 primeros dígitos de la referencia modelo completo.

**MODELOS CON ECUALIZACIÓN INTERNA**

Ref.	Cuerpo válvula	Capacidad todos los tamaños	Conexiones tuberías Métrico/ Inglés	Modelo						Rango de temperatura	
				Entrada		Salida		Ecuilización de presión		-40°C a +10°C	-25°C a +10°C
				[milim. stros]	[Pulg.]	[milim. stros]	[Pulg.]	[milim. stros]	[Pulg.]	Sin MOP	MOP: +15°C
R22	RFGD 01E	1	M10/16	10	-	16	-	6	-	O.R.	O.R.
		2	M12/22	12	-	22	-	6	-	O.R.	O.R.
		3	M16/22	16	-	22	-	6	-	O.R.	O.R.
		4	3/5	-	3/8	-	5/8	-	1/4	O.R.	O.R.
		5	4/7	-	1/2	-	7/8	-	1/4	O.R.	O.R.
		6	5/7	-	5/8	-	7/8	-	1/4	O.R.	O.R.
R407C	RFGD 02E	1	M10/16	10	-	16	-	6	-	ETS	O.R.
		2	M12/22	12	-	22	-	6	-	ETS	O.R.
		3	M16/22	16	-	22	-	6	-	ETS	O.R.
		4	3/5	-	3/8	-	5/8	-	1/4	ETS	O.R.
		5	4/7	-	1/2	-	7/8	-	1/4	ETS	O.R.
		6	5/7	-	5/8	-	7/8	-	1/4	ETS	O.R.
R404A / R507	RFGD 03E	1	M10/16	10	-	16	-	6	-	ETS	O.R.
		2	M12/22	12	-	22	-	6	-	ETS	O.R.
		3	M16/22	16	-	22	-	6	-	ETS	O.R.
		4	3/5	-	3/8	-	5/8	-	1/4	ETS	O.R.
		5	4/7	-	1/2	-	7/8	-	1/4	ETS	O.R.
		6	5/7	-	5/8	-	7/8	-	1/4	ETS	O.R.
R134a	RFGD 04E	1	M10/16	10	-	16	-	6	-	ETS	O.R.
		2	M12/22	12	-	22	-	6	-	ETS	O.R.
		3	M16/22	16	-	22	-	6	-	ETS	O.R.
		4	3/5	-	3/8	-	5/8	-	1/4	ETS	O.R.
		5	4/7	-	1/2	-	7/8	-	1/4	ETS	O.R.
		6	5/7	-	5/8	-	7/8	-	1/4	ETS	O.R.
R410A	RFGD 05E	1	M10/16	10	-	16	-	6	-	ETS	O.R.
		2	M12/22	12	-	22	-	6	-	ETS	O.R.
		3	M16/22	16	-	22	-	6	-	ETS	O.R.
		4	3/5	-	3/8	-	5/8	-	1/4	ETS	O.R.
		5	4/7	-	1/2	-	7/8	-	1/4	ETS	O.R.
		6	5/7	-	5/8	-	7/8	-	1/4	ETS	ETS*)

Nota: 1) Kit incluye: cuerpo de válvula y abrazadera para bulbo termostático

- 2) O.R. : Bajo solicitud.
- 3) N.D.: No disponible.
- 4) STD: Modelos standard disponibles en stock (ver tabla de modelos standard para ampliar especificaciones).

**MODELOS CON ECUALIZACIÓN EXTERNA**

Modelo										Rango de temperatura	
Ref.	Cuerpo válvula	Capacidad todos los tamaños	Conexiones tuberías Métrico/ Inglés	Entrada		Salida		Ecuación de presión		-40°C a +10°C	-25°C a +10°C
				[mm]	[Pulg.]	[mm]	[Pulg.]	[mm]	[Pulg.]	Sin MOP	MOP: +15°C
R22	RFGD 01E -	7	M16/22	16		22		6		O.R.	O.R.
		7	M16/28	16		28		6		O.R.	O.R.
		8	M16/28	16		28		6		O.R.	O.R.
		8	M22/28	22		28		6		O.R.	O.R.
		9	M22/28	22		28		6		O.R.	O.R.
		9	M22/35	22		35		6		O.R.	O.R.
		7	5/7		5/8		7/8		1/4	O.R.	O.R.
		7	5/9		5/8		1-1/8		1/4	O.R.	O.R.
		8	5/9		5/8		1-1/8		1/4	O.R.	O.R.
		8	7/9		7/8		1-1/8		1/4	O.R.	O.R.
		9	7/9		7/8		1-1/8		1/4	O.R.	O.R.
9	7/11		7/8		1-3/8		1/4	O.R.	O.R.		
R407C	RFGD 02E -	7	M16/22	16		22		6		STD	STD
		7	M16/28	16		28		6		STD	STD
		8	M16/28	16		28		6		STD	STD
		8	M22/28	22		28		6		STD	STD
		9	M22/28	22		28		6		STD	STD
		9	M22/35	22		35		6		STD	STD
		7	5/7		5/8		7/8		1/4	STD	STD
		7	5/9		5/8		1-1/8		1/4	STD	STD
		8	5/9		5/8		1-1/8		1/4	STD	STD
		8	7/9		7/8		1-1/8		1/4	STD	STD
		9	7/9		7/8		1-1/8		1/4	STD	STD
9	7/11		7/8		1-3/8		1/4	STD	STD		
R404A / R507	RFGD 03E -	7	M16/22	16		22		6		STD	STD
		7	M16/28	16		28		6		STD	STD
		8	M16/28	16		28		6		STD	STD
		8	M22/28	22		28		6		STD	STD
		9	M22/28	22		28		6		STD	STD
		9	M22/35	22		35		6		STD	STD
		7	5/7		5/8		7/8		1/4	STD	STD
		7	5/9		5/8		1-1/8		1/4	STD	STD
		8	5/9		5/8		1-1/8		1/4	STD	STD
		8	7/9		7/8		1-1/8		1/4	STD	STD
		9	7/9		7/8		1-1/8		1/4	STD	STD
9	7/11		7/8		1-3/8		1/4	STD	STD		

1) Kit incluye: cuerpo de válvula y abrazadera para bulbo termostático

2) O.R.: Bajo solicitud

3) N.D.: No disponible.

4) STD: Modelos standard disponibles en stock (ver tabla de modelos standard para ampliar especificaciones).



**MODELOS CON ECUALIZACIÓN EXTERNA - CONEXIÓN SOLDAR**

		Modelo						Rango de temperatura			
Ref.	Cuerpo válvula	Capacidad todos los tamaños	Conexiones tuberías Métrico/ Inglés	Entrada		Salida		Ecuación de presión		-40°C a +10°C	-25°C a +10°C
				[mm]	[Pulg.]	[mm]	[Pulg.]	[mm]	[Pulg.]	Sin MOP	MOP: +15°C
R134a	RFGD 04E -	7	M16/22	16		22		6		STD	STD
		7	M16/28	16		28		6		STD	STD
		8	M16/28	16		28		6		STD	STD
		8	M22/28	22		28		6		STD	STD
		9	M22/28	22		28		6		STD	STD
		9	M22/35	22		35		6		STD	STD
		7	5/7		5/8		7/8		1/4	STD	STD
		7	5/9		5/8		1-1/8		1/4	STD	STD
		8	5/9		5/8		1-1/8		1/4	STD	STD
		8	7/9		7/8		1-1/8		1/4	STD	STD
		9	7/9		7/8		1-1/8		1/4	STD	STD
9	7/11		7/8		1-3/8		1/4	STD	STD		
R410A	RFGD 05E -	7	M16/22	16		22		6		STD	STD
		7	M16/28	16		28		6		STD	STD
		8	M16/28	16		28		6		STD	STD
		8	M22/28	22		28		6		STD	STD
		9	M22/28	22		28		6		STD	STD
		9	M22/35	22		35		6		STD	STD
		7	5/7		5/8		7/8		1/4	STD	STD
		7	5/9		5/8		1-1/8		1/4	STD	STD
		8	5/9		5/8		1-1/8		1/4	STD	STD
		8	7/9		7/8		1-1/8		1/4	STD	STD
		9	7/9		7/8		1-1/8		1/4	STD	STD
9	7/11		7/8		1-3/8		1/4	STD	STD		
R134a	RFGD 04E -	7	SAE		5/8		3/4		1/4	O.R.	STD
		7	MIO		5/8		3/4		1/4	STD	STD
		7	ORFS		5/8		3/4		1/4	O.R.	O.R.
		8	SAE		5/8		3/4		1/4	STD	STD
		8	MIO		5/8		3/4		1/4	STD	STD
		8	ORFS		5/8		3/4		1/4	O.R.	O.R.
		9	SAE		5/8		3/4		1/4	STD	STD
		9	MIO		5/8		3/4		1/4	STD	STD
		9	ORFS		5/8		3/4		1/4	O.R.	STD

Nota: 1) Kit incluye: cuerpo de válvula y abrazadera para bulbo termostático

2) O.R.: Bajo solicitud.

3) N.D.: No disponible.

4) STD: Modelos standard disponibles en stock (ver tabla de modelos standard para ampliar especificaciones).

**RANGO STANDARD RFGD**
**A) Modelos con conexiones métricas**
**RFGD10 (orificio 1-6) -40°C a +10°C (Modelos sin MOP)**

Ref.	Cuerpo	Capacidad todos los tamaños	Conexiones Entrada x Salida		Ecuilización de presión	Modelo	Número de parte Código U11 Empaque múltiple
			Métrica	[mm]	[mm]		
R407C	RFGD 02E	1 -	M10/16	10 x 16	6	RFGD 02E-3.1-57	10205009002
		2 -	M12/22	12 x 22	6	RFGD 02E-4.2-58	10205009102
		3 -	M12/22	12 x 22	6	RFGD 02E-6.3-59	10205009202
		4 -	M12/22	12 x 22	6	RFGD 02E-8.1-60	10205009302
		5 -	M16/22	16 x 22	6	RFGD 02E-9.4-61	10205009402
		6 -	M16/22	16 x 22	6	RFGD 02E-11.7-62	10205009502
R404A / R507	RFGD 03E	1 -	M10/16	10 x 16	6	RFGD 03E-2.0-63	10205009602
		2 -	M12/22	12 x 22	6	RFGD 03E-2.8-64	10205009702
		3 -	M12/22	12 x 22	6	RFGD 03E-4.2-65	10205009802
		4 -	M12/22	12 x 22	6	RFGD 03E-5.4-66	10205009902
		5 -	M16/22	16 x 22	6	RFGD 03E-6.4-67	10205010002
		6 -	M16/22	16 x 22	6	RFGD 03E-7.8-68	10205010102
R134a	RFGD 04E	1 -	M10/16	10 x 16	6	RFGD 04E-1.8-69	10205010202
		2 -	M12/22	12 x 22	6	RFGD 04E-2.5-70	10205010302
		3 -	M12/22	12 x 22	6	RFGD 04E-3.6-71	10205010402
		4 -	M12/22	12 x 22	6	RFGD 04E-4.6-72	10205010502
		5 -	M16/22	16 x 22	6	RFGD 04E-5.5-73	10205010602
		6 -	M16/22	16 x 22	6	RFGD 04E-6.8-74	10205010702
R410A	RFGD 05E	1 -	M10/16	10 x 16	6	RFGD 05E-3.5-75	10205010802
		2 -	M12/22	12 x 22	6	RFGD 05E-4.5-76	10205010902
		3 -	M12/22	12 x 22	6	RFGD 05E-7.0-77	10205011002
		4 -	M12/22	16 x 22	6	RFGD 05E-8.6-78	10205011102
		5 -	M16/22	16 x 22	6	RFGD 05E-10.6-79	10205011202
		6 -	M16/22	16 x 22	6	RFGD 05E-12.8-80	10205011302

**RANGO STANDARD RFGD**
*B) Modelos con conexión métrica*
*RFGD20 (orificio 7-9) -40°C a +10°C (Modelos sin MOP)*

Ref.	Cuerpo	Capacidad todos los tamaños	Conexiones Entrada x Salida		Ecuilibración de presión [mm]	Modelo	Número de parte Código U11 Empaque múltiple
			Métrica	[mm]			
R407C	RFGD 02E	7 -	M16/22	16 x 22	6	RFGD02E-12.0-565	10205065202
		7 -	M16/28	16 x 28	6	RFGD02E-12.0-544	10205057502
		8 -	M16/28	16 x 28	6	RFGD02E-15.0-546	10205057702
		8 -	M22/28	22 x 28	6	RFGD02E-15.0-548	10205057902
		9 -	M22/28	22 x 28	6	RFGD02E-18.0-550	10205058102
		9 -	M22/35	22 x 35	6	RFGD02E-18.0-566	10205065302
R404A / R507	RFGD 03E	7 -	M16/22	16 x 22	6	RFGD03E-9.0-563	10205066502
		7 -	M16/28	16 x 28	6	RFGD03E-9.0-534	10205056502
		8 -	M16/28	16 x 28	6	RFGD03E-11.0-536	10205056702
		8 -	M22/28	22 x 28	6	RFGD03E-11.0-538	10205056902
		9 -	M22/28	22 x 28	6	RFGD03E-13.0-540	10205057102
		9 -	M22/35	22 x 35	6	RFGD03E-13.0-564	10205065102
R134a	RFGD 04E	7 -	M16/22	16 x 22	6	RFGD04E-8.0-559	10205066102
		7 -	M16/28	16 x 28	6	RFGD04E-8.0-503	10205054302
		8 -	M16/28	16 x 28	6	RFGD04E-10.0-515	10205054502
		8 -	M22/28	22 x 28	6	RFGD04E-10.0-521	10205054702
		9 -	M22/28	22 x 28	6	RFGD04E-12.0-523	10205054902
		9 -	M22/35	22 x 35	6	RFGD04E-12.0-560	10205066202
R410A	RFGD 05E	7 -	M16/22	16 x 22	6	RFGD05E-15.0-567	10205065402
		7 -	M16/28	16 x 28	6	RFGD05E-15.0-552	10205058502
		8 -	M16/28	16 x 28	6	RFGD05E-19.0-553	10205058702
		8 -	M22/28	22 x 28	6	RFGD05E-19.0-554	10205058902
		9 -	M22/28	22 x 28	6	RFGD05E-23.0-556	10205059102
		9 -	M22/35	22 x 35	6	RFGD05E-23.0-568	10205065502



**RANGO STANDARD RFGD**
**C) Modelos con conexión métrica**
**RFGD20 (orificio 7-9) -25°C a +10°C con MOP +15°C**

Ref.	Cuerpo	Capacidad todos los tamaños	Conexiones Entrada x Salida		Ecuilización de presión [mm]	Modelo	Número de parte Código U11 Empaque múltiple
			Métrica	[mm]			
R407C	RFGD 02E	7 -	M16/22	16 x 22	6	RFGD02E-12.0-663	10205064702
		7 -	M16/28	16 x 28	6	RFGD02E-12.0-639	10205062802
		8 -	M16/28	16 x 28	6	RFGD02E-15.0-641	10205063002
		8 -	M22/28	22 x 28	6	RFGD02E-15.0-643	10205063202
		9 -	M22/28	22 x 28	6	RFGD02E-18.0-645	10205063402
		9 -	M22/35	22 x 35	6	RFGD02E-18.0-664	10205064802
R404A / R507	RFGD 03E	7 -	M16/22	16 x 22	6	RFGD03E-9.0-661	10205066002
		7 -	M16/28	16 x 28	6	RFGD03E-9.0-629	10205061802
		8 -	M16/28	16 x 28	6	RFGD03E-11.0-631	10205062002
		8 -	M22/28	22 x 28	6	RFGD03E-11.0-633	10205062202
		9 -	M22/28	22 x 28	6	RFGD03E-13.0-635	10205062402
		9 -	M22/35	22 x 35	6	RFGD03E-13.0-662	10205064602
R134a	RFGD 04E	7 -	M16/22	16 x 22	6	RFGD04E-8.0-657	10205065602
		7 -	M16/28	16 x 28	6	RFGD04E-8.0-603	10205059402
		8 -	M16/28	16 x 28	6	RFGD04E-10.0-605	10205059602
		8 -	M22/28	22 x 28	6	RFGD04E-10.0-607	10205059802
		9 -	M22/28	22 x 28	6	RFGD04E-12.0-609	10205060002
		9 -	M22/35	22 x 35	6	RFGD04E-12.0-658	10205065702
R410A	RFGD 05E	7 -	M16/22	16 x 22	6	RFGD05E-15.0-665	10205064902
		7 -	M16/28	16 x 28	6	RFGD05E-15.0-649	10205063802
		8 -	M16/28	16 x 28	6	RFGD05E-19.0-651	10205064002
		8 -	M22/28	22 x 28	6	RFGD05E-19.0-653	10205064202
		9 -	M22/28	22 x 28	6	RFGD05E-23.0-655	10205064402
		9 -	M22/35	22 x 35	6	RFGD05E-23.0-666	10205065002



**RANGO STANDARD RFGD**

D) Modelos con conexión inglesa

RFGD10 (orificio 1-6) -40°C a +10°C (Modelos sin MOP)

Ref.	MWP [Bar]	Cuerpo	Capacidad todos los tamaños	Conexiones Entrada x Salida		Ecuilización de presión [Pulg.]	Modelo	Número de parte Código U11 Empaque múltiple
				[Pulg.]	[Pulg.]			
R407C	28	RFGD 02E	1 -	3/5	3/8 x 5/8	1/4	RFGD 02E-3.1-33	10205008402
			2 -	4/7	1/2 x 7/8	1/4	RFGD 02E-4.2-34	10205007002
			3 -	4/7	1/2 x 7/8	1/4	RFGD 02E-6.3-35	10205008502
			4 -	5/7	5/8 x 7/8	1/4	RFGD 02E-8.1-36	10205007802
			5 -	5/7	5/8 x 7/8	1/4	RFGD 02E-9.4-37	10205007902
			6 -	5/7	5/8 x 7/8	1/4	RFGD 02E-11.7-38	10205008002
R404A / R507	35	RFGD 03E	1 -	3/5	3/8 x 5/8	1/4	RFGD 03E-2.0-39	10205008102
			2 -	4/7	1/2 x 7/8	1/4	RFGD 03E-2.8-40	10205008202
			3 -	4/7	1/2 x 7/8	1/4	RFGD 03E-4.2-41	10205008302
			4 -	5/7	5/8 x 7/8	1/4	RFGD 03E-5.4-42	10205008602
			5 -	5/7	5/8 x 7/8	1/4	RFGD 03E-6.4-43	10205008702
			6 -	5/7	5/8 x 7/8	1/4	RFGD 03E-7.8-44	10205008802
R134a	21	RFGD 04E	1 -	3/5	3/8 x 5/8	1/4	RFGD 04E-1.8-01	10205026702
			2 -	4/7	1/2 x 7/8	1/4	RFGD 04E-2.5-02	10205026702
			3 -	4/7	1/2 x 7/8	1/4	RFGD 04E-3.6-03	10205026902
			4 -	5/7	5/8 x 7/8	1/4	RFGD 04E-4.6-04	10205027002
			5 -	5/7	5/8 x 7/8	1/4	RFGD 04E-5.5-49	10205008902
			6 -	5/7	5/8 x 7/8	1/4	RFGD 04E-6.8-32	10205004402
R410A	45	RFGD 05E	1 -	3/5	3/8 x 5/8	1/4	RFGD 05E-3.5-22	10205002502
			2 -	4/7	1/2 x 7/8	1/4	RFGD 05E-4.5-23	10205002702
			3 -	4/7	1/2 x 7/8	1/4	RFGD 05E-7.0-24	10205002802
			4 -	5/7	5/8 x 7/8	1/4	RFGD 05E-8.6-25	10205002902
			5 -	5/7	5/8 x 7/8	1/4	RFGD 05E-10.6-27	10205003102
			6 -	5/7	5/8 x 7/8	1/4	RFGD 05E-12.8-26	10205003002



**RANGO STANDARD RFGD**

E) Modelos con conexión inglesa

RFGD20 (orificio 7-9) -40°C a +10°C (Modelos sin MOP)

Ref.	Cuerpo	Capacidad todos los tamaños	Conexiones Entrada x Salida		Ecuilización de presión	Modelo	Número de parte Código U11 Empaque múltiple
			[Pulg.]	[Pulg.]	[Pulg.]		
R407C	RFGD 02E	7 -	5/7	5/8 x 7/8	1/4	RFGD02E-12.0-542	10205057302
		7 -	5/9	5/8 x 1-1/8	1/4	RFGD02E-12.0-543	10205057402
		8 -	5/9	5/8 x 1-1/8	1/4	RFGD02E-15.0-545	10205057602
		8 -	7/9	7/8 x 1-1/8	1/4	RFGD02E-15.0-547	10205057802
		9 -	7/9	7/8 x 1-1/8	1/4	RFGD02E-18.0-549	10205058002
		9 -	7/11	7/8 x 1-3/8	1/4	RFGD02E-18.0-551	10205058202
R404A / R507	RFGD 03E	7 -	5/7	5/8 x 7/8	1/4	RFGD03E-9.0-532	10205056302
		7 -	5/9	5/8 x 1-1/8	1/4	RFGD03E-9.0-533	10205056402
		8 -	5/9	5/8 x 1-1/8	1/4	RFGD03E-11.0-535	10205056602
		8 -	7/9	7/8 x 1-1/8	1/4	RFGD03E-11.0-537	10205056802
		9 -	7/9	7/8 x 1-1/8	1/4	RFGD03E-13.0-539	10205057002
		9 -	7/11	7/8 x 1-3/8	1/4	RFGD03E-13.0-541	10205057202
R134a	RFGD 04E	7 -	5/7	5/8 x 7/8	1/4	RFGD04E-8.0-501	10205054102
		7 -	5/9	5/8 x 1-1/8	1/4	RFGD04E-8.0-502	10205054202
		8 -	5/9	5/8 x 1-1/8	1/4	RFGD04E-10.0-504	10205054402
		8 -	7/9	7/8 x 1-1/8	1/4	RFGD04E-10.0-520	10205054602
		9 -	7/9	7/8 x 1-1/8	1/4	RFGD04E-12.0-522	10205054802
		9 -	7/11	7/8 x 1-3/8	1/4	RFGD04E-12.0-524	10205055002
R410A	RFGD 05E	7 -	5/7	5/8 x 7/8	1/4	RFGD05E-15.0-510	10205058302
		7 -	5/9	5/8 x 1-1/8	1/4	RFGD05E-15.0-511	10205058402
		8 -	5/9	5/8 x 1-1/8	1/4	RFGD05E-19.0-512	10205058602
		8 -	7/9	7/8 x 1-1/8	1/4	RFGD05E-19.0-517	10205058802
		9 -	7/9	7/8 x 1-1/8	1/4	RFGD05E-23.0-555	10205059002
		9 -	7/11	7/8 x 1-3/8	1/4	RFGD05E-23.0-557	10205059202



**RANGO STANDARD RFGD**

F) Modelos con conexión inglesa

RFGD20 (orificio 7-9) -25°C a +10°C con MOP +15°C

Ref.	Cuerpo	Capacidad todos los tamaños	Conexiones Entrada x Salida		Ecuilización de presión [Pulg.]	Modelo	Número de parte Código U11 Empaque múltiple
			[Pulg.]	[Pulg.]			
R407C	RFGD 02E	7 -	5/7	5/8 x 7/8	1/4	RFGD02E-12.0-637	10205062602
		7 -	5/9	5/8 x 1-1/8	1/4	RFGD02E-12.0-638	10205062702
		8 -	5/9	5/8 x 1-1/8	1/4	RFGD02E-15.0-640	10205062902
		8 -	7/9	7/8 x 1-1/8	1/4	RFGD02E-15.0-642	10205063102
		9 -	7/9	7/8 x 1-1/8	1/4	RFGD02E-18.0-644	10205063302
		9 -	7/11	7/8 x 1-3/8	1/4	RFGD02E-18.0-646	10205063502
R404A / R507	RFGD 03E	7 -	5/7	5/8 x 7/8	1/4	RFGD03E-9.0-627	10205061602
		7 -	5/9	5/8 x 1-1/8	1/4	RFGD03E-9.0-628	10205061702
		8 -	5/9	5/8 x 1-1/8	1/4	RFGD03E-11.0-630	10205061902
		8 -	7/9	7/8 x 1-1/8	1/4	RFGD03E-11.0-632	10205062102
		9 -	7/9	7/8 x 1-1/8	1/4	RFGD03E-13.0-634	10205062302
		9 -	7/11	7/8 x 1-3/8	1/4	RFGD03E-13.0-636	10205062502
R134a	RFGD 04E	7 -	5/7	5/8 x 7/8	1/4	RFGD04E-8.0-601	10205051202
		7 -	5/9	5/8 x 1-1/8	1/4	RFGD04E-8.0-602	10205059302
		8 -	5/9	5/8 x 1-1/8	1/4	RFGD04E-10.0-604	10205059502
		8 -	7/9	7/8 x 1-1/8	1/4	RFGD04E-10.0-606	10205059702
		9 -	7/9	7/8 x 1-1/8	1/4	RFGD04E-12.0-608	10205059902
		9 -	7/11	7/8 x 1-3/8	1/4	RFGD04E-12.0-610	10205060102
R410A	RFGD 05E	7 -	5/7	5/8 x 7/8	1/4	RFGD05E-15.0-647	10205063602
		7 -	5/9	5/8 x 1-1/8	1/4	RFGD05E-15.0-648	10205063702
		8 -	5/9	5/8 x 1-1/8	1/4	RFGD05E-19.0-650	10205063902
		8 -	7/9	7/8 x 1-1/8	1/4	RFGD05E-19.0-652	10205064102
		9 -	7/9	7/8 x 1-1/8	1/4	RFGD05E-23.0-654	10205064302
		9 -	7/11	7/8 x 1-3/8	1/4	RFGD05E-23.0-656	10205064502

**RANGO STANDARD RFGD**
**G) Modelos con conexión roscable  
RFGD20 -40°C a +10°C sin MOP**

Ref.	Cuerpo	Capacidad todos los tamaños	Conexión			Modelo	Número de parte Código U11 Empaque múltiple
			Rosca	Ent. X Salida X Eq.	Tipo rosca		
R134a	RFGD 04E -	7 -	15/6	5/8×3/4×1/4	MIO × MIO × MIO	RFGD04E-8.0-525	10205055102
		8 -	15/6	5/8×3/4×1/4	MIO × MIO × MIO	RFGD04E-10.0-526	10205055202
		8 -	S5/6	5/8×3/4×1/4	SAE × SAE × SAE	RFGD04E-10.0-527	10205055302
		9 -	15/6	5/8×3/4×1/4	MIO × MIO × MIO	RFGD04E-12.0-528	10205055402

**Conexión**

- 1) MIO: Entrada = 7/8-14UNF-2A; Salida = 17/16-14UNS-2A; Ecuilización externa = 7/16-20UNF-2A  
 2) SAE: Entrada = 7/8-14UNF-2A; Salida = 17/16-14UNS-2A; Ecuilización externa = 7/16-20UNF-2A

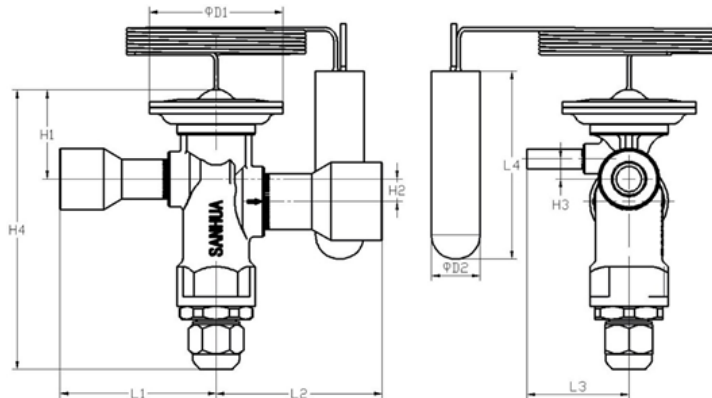
**H) Modelos con conexión roscable  
RFGD20 -25°C a +10°C con MOP +15°C**

Ref.	Cuerpo	Capacidad todos los tamaños	Conexión			Modelo	Número de parte Código U11 Empaque múltiple
			Rosca	Ent. X Salida X Eq.	Tipo rosca		
R134a	RFGD 04E -	7 -	15/6	5/8×3/4×1/4	MIO × MIO × MIO	RFGD04E-8.0-611	10205051902
		7 -	S5/6	5/8×3/4×1/4	SAE × SAE × SAE	RFGD04E-8.0-612	10205060202
		8 -	15/6	5/8×3/4×1/4	MIO × MIO × MIO	RFGD04E-10.0-613	10205052002
		8 -	S5/6	5/8×3/4×1/4	SAE × SAE × SAE	RFGD04E-10.0-614	10205060302
		9 -	S5/6	5/8×3/4×1/4	SAE × SAE × SAE	RFGD04E-12.0-615	10205060402
		9 -	O5/6	5/8×3/4×1/4	ORFS × ORFS × SAE	RFGD04E-12.0-616	10205060502

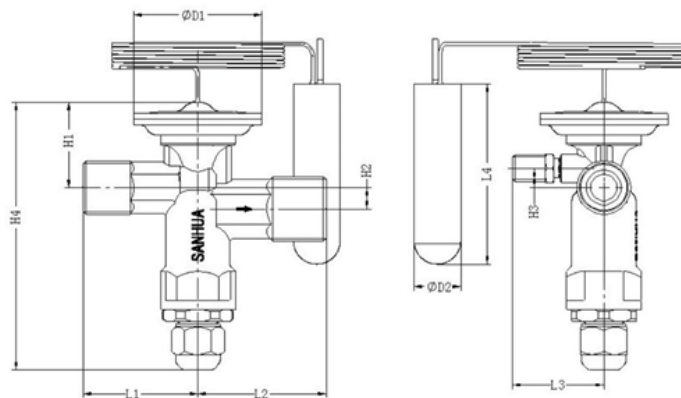
**Conexión**

- 1) MIO: Entrada = 7/8-14UNF-2A; Salida = 17/16-14UNS-2A; Ecuilización externa= 7/16-20UNF-2A  
 2) SAE: Entrada = 7/8-14UNF-2A; Salida = 17/16-14UNS-2A; Ecuilización externa= 7/16-20UNF-2A  
 3) ORFS: Entrada = 1-14UNS-2A; Salida = 1-3/16-12UN-2A; Ecuilización externa= 7/16-20UNF-2A



**DIMENSIONES**


Modelo	Conexión		Capilar [mm]	Dimensiones [mm]									
	Inglésa [Pulg.]	Métrica [mm]		H1 [mm]	H2 [mm]	H3 [mm]	H4 [mm]	L1 [mm]	L2 [mm]	L3 [mm]	L4 [mm]	ΦD1 [mm]	ΦD2 [mm]
	RFGD10	3/8×5/8 1/2×7/8 5/8×7/8		10×16 12×22 16×22	1.5	30	7.5	5	97	41.5 41.5 45.5	45.5 59.5 59.5	37.5	64
RFGD20	5/8×7/8 5/8×1-1/8 7/8×1-1/8 7/8×1-3/8	16×22 16×28 22×28 22×35	1.5	32	9	8	111	48 48 62 62	62 66 66 66	40.5	75	53	19,2



Modelo	Conexión		Capilar [mm]	Dimensiones [mm]									
	Rosca			H1 [mm]	H2 [mm]	H3 [mm]	H4 [mm]	L1 [mm]	L2 [mm]	L3 [mm]	L4 [mm]	ΦD1 [mm]	ΦD2 [mm]
	Entrada x Salida x Ext. E												
RFGD20	5/8×3/4×1/4MIO		1.5	32	9	8	111	47.5	53	37.7	75	53	19,2
	5/8×3/4×1/4SAE												
	5/8×3/4 ORFS×1/4												