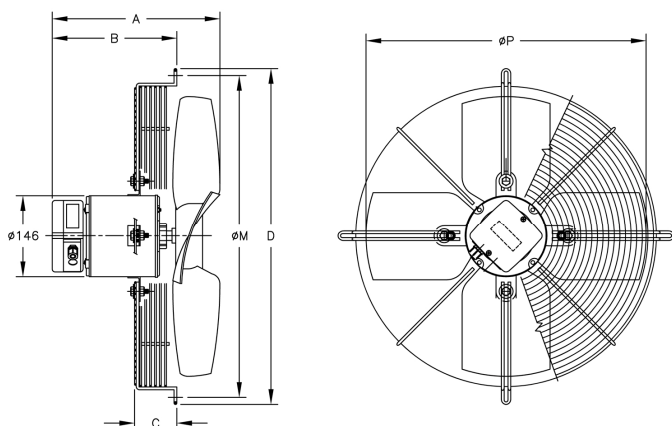


**davica**

División  
**Ventiladores Axiales**



**Código: R45M0R**  
*Pala de Poliamida Vidrio*  
*Impelente*  
**Ø 450 mm.**  
*4 Polos.*



**Dimensiones**

A	B	C	D	ØM	ØP
250	208	75	546	529	450

**MONOFASICOS. Single phase**

**PERFORMANCE**

RPM	VOLT	HZ	AMP	HP	WATT	M3/h	CURVA
1440-1680	220	50-60	2.20-2.90	1/3	448-640	5900-6500	A-B

