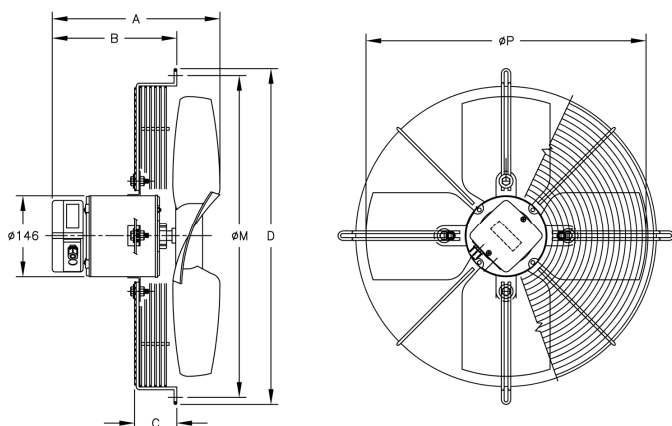


**davica**

División  
**Ventiladores  
Axiales**



**Código: R63TAT**  
*Pala de Poliamida Vidrio*  
*Aspirante*  
**Ø 630 mm.**  
*6 Polos.*



**Dimensiones**

A	B	C	D	ØM	ØP
300	208	86	755	730	630

**TRIFASICOS. Three phase**

**PERFORMANCE**

RPM	VOLT	HZ	AMP	HP	WATT	M3/h	CURVA
940-1130	3x380	50-60	1.48-1.65	3/4	906-1010	10870-12915	A-B

