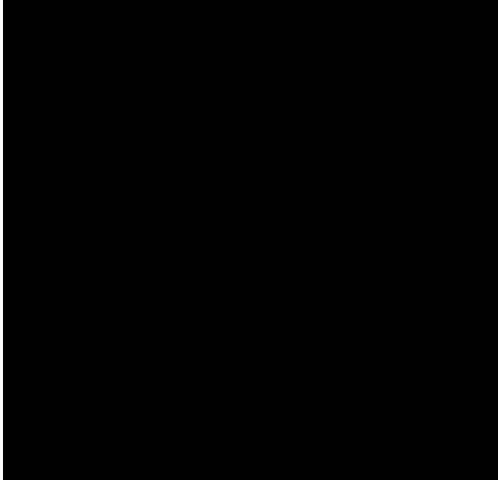




DAVICA S.A.I.C.A.I.
 Ricardo Balbín 232 - Valentín Alsina - C.P. 1822
 Buenos Aires - Republica Argentina
 Tel.: (54) 011 4208-8952
 Fax: (54) 011 4208-7343

Código Motor: FI4514



4 Polos

Nema 48

Sentido de Giro Horario

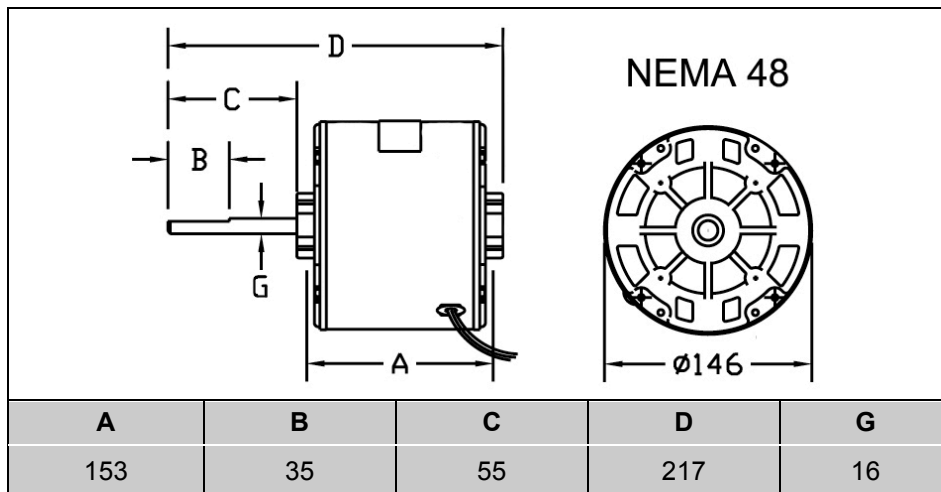
1/3 HP – 1 Velocidad

Tapa Delantera: Cerrada

Tapa Trasera: Cerrada

PERFORMANCES						
RPM	VOLT	Hz	AMP	HP	WATT	CAP (µF)
1450	380	50	1,25	1/3	470	-

Dimensiones Externas



Esquema de Conexiones

