

ESPECIFICACIONES ELECTRICAS:

MODELO: 24BYJ-B01

Fases: 4

-Angulo de giro por cada paso 5,625* / paso.

-relacion de reduccion 1/64

-Tension: 12V CC

-Resistencia por fase: 200 Ohms

-Maxima respuesta en frecuencia: 900PPS

-Maxima frecuencia de arranque: 550PPS

-Torque (12VCC-100PPS) 350 G. CM

-Resistencia de aislacion: menor a 10Mohms

-Resistencia del dielectrico 600V CC / 1 seg.

-Aislacion clase: E

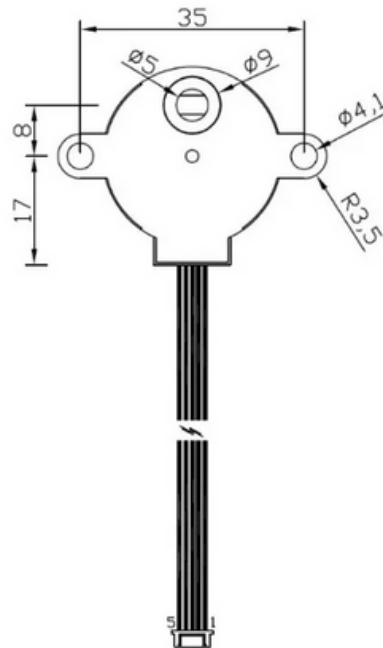
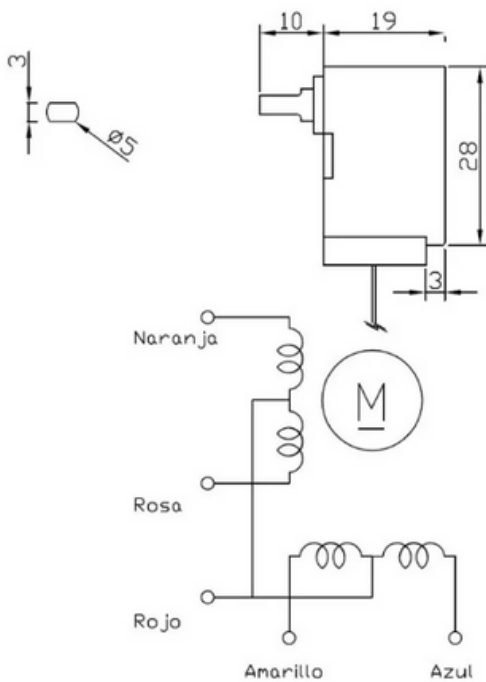
-Ruido: Menor 40DB

-Peso 35gr Aprox.



Los terminales (pines) comunes del zocalo del motor de Swing son salidas de 12V.

El pin comun del motor paso a paso debera insertarse en uno de los pines comunes del zocalo de la plaqueta. Si la direccion de giro del motor es erronea, coloque el pin comun del motor en el otro pin comun del zocalo, invirtiendo el conector del motor.

CONEXIONES


Terminal N°	Color
5	Rojo
4	Naranja
3	Amarillo
2	Rosa
1	Azul

SENTIDO DE GIRO DEL EJE: ANTIHORARIO

Toda la información contenida en este instructivo está sujeta a cambios sin previo aviso