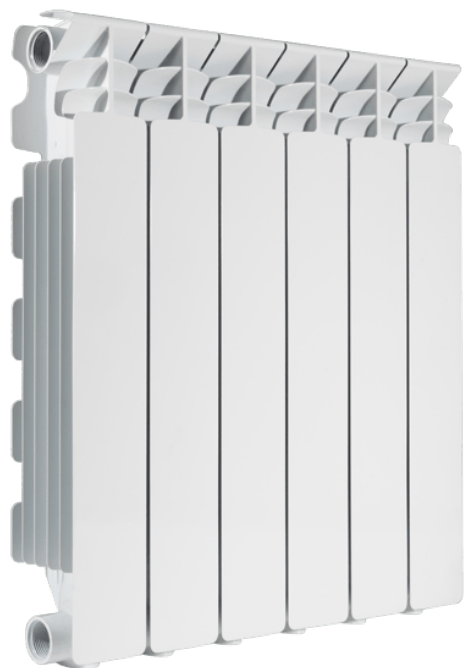


**295100 Rad. Fondital CALIDOR SUPER B4+ 10W1583**

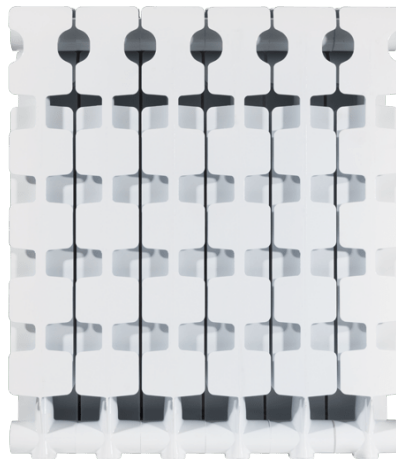


Resistencia mecánica, baja inercia térmica, modularidad y ligereza son las principales características de los radiadores Extrathermserir Super B4 que gracias a una amplia superficie de intercambio calientan el ambiente de manera rápida y adecuada.

Pure White RAL 9010



Vista frontal



Vista posterior.

La presencia de averturas en la parte trasera del radiador permite aumentar el intercambio termico del tipo convectivo.

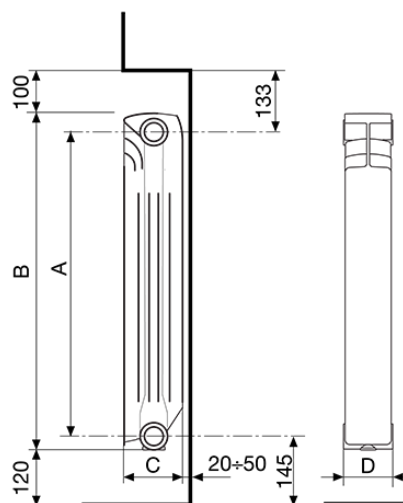
## Nuevo tapón a fusión termoeléctrica.

El tapón ecológico, gracias a la fusión termo-eléctrica, el aluminio presente en la zona de unión entre tapón y radiador, resulta ser homogéneo y perfectamente integrado en la matriz del propio radiador.



## PLUS

- Excelente relación peso/potencia
- Inalterable en el tiempo gracias a la doble pintura: anaforesis y pulverización
- Alto contenido tecnológico: 3 patentes internacionales
- 100% Fabricado en Italia
- Modular: perfecto para cualquier espacio.



Todos los modelos **SUPER B4** están garantizados **10 años** desde la fecha de instalación, contra defectos de fabricación, con la condición de que se haya realizado escrupulosamente la instalación, según la vigente normativa y reglamentación respetando las prescripciones referidas a la instalación, la utilización y su correcto mantenimiento

