



## 1. DESCRIPCIÓN

Marco extendido utilizado para protección del controlador de temperatura, además de ofrecer un mejor acabado de la instalación de forma general. Este marco posee una tapa frontal transparente que protege el controlador contra entrada de agua y golpes mecánicos, también una tapa trasera que se encaja en el borde superior, protegiendo las conexiones eléctricas. En su frontal el marco posee dos entradas para llaves on/off, que son normalmente utilizadas para accionamiento de la iluminación o cargas auxiliares de forma manual. Este marco puede ser utilizado en los controles de las líneas EK, ECS, STC y ETC.

## 2. APLICACIÓN

Cámaras refrigeradas

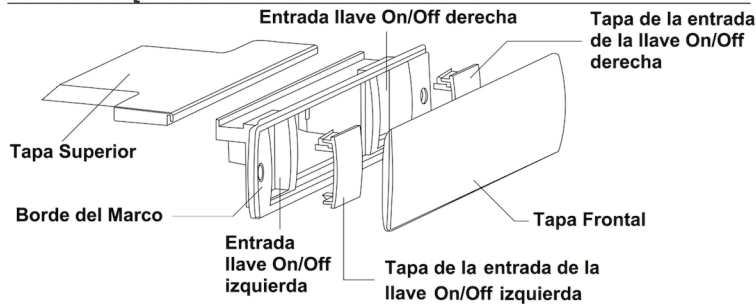
Muebles refrigerados

Cocinas industriales

Tableros eléctricos para sistemas

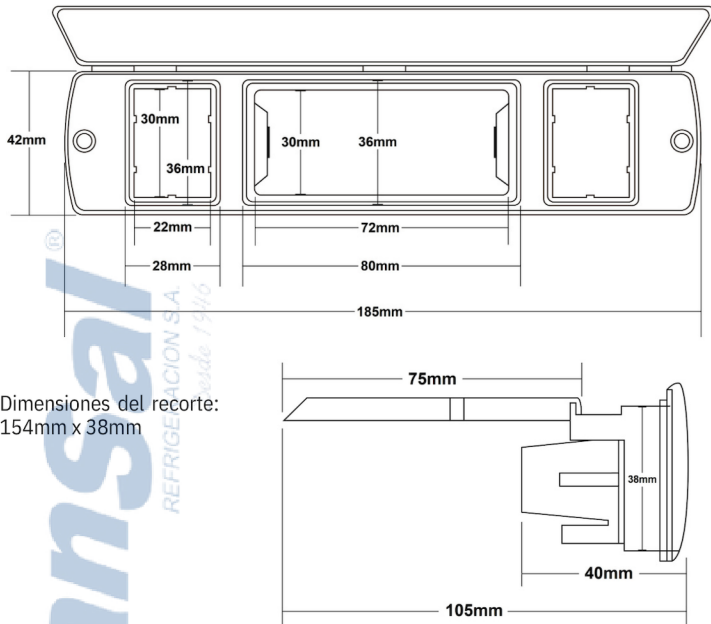
refrigeríficos Acuarios

## 3. PARTES QUE COMPONEN EL PRODUCTO



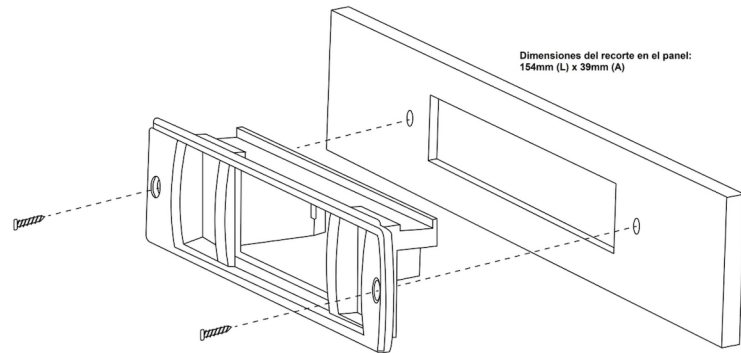
PS: Las llaves On/Off no acompañan el producto.

## 4. DIMENSIONES DEL CUERPO DEL MARCO EXTENDIDO

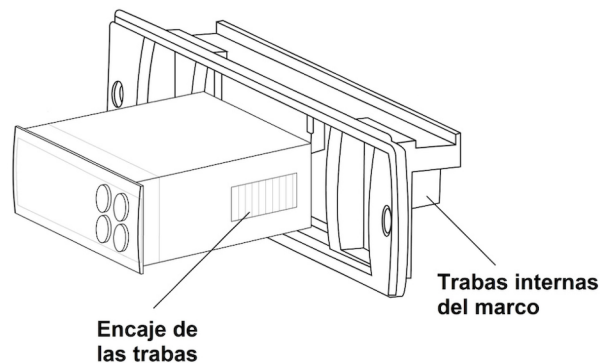


Dimensiones del recorte:  
154mm x 38mm

## 5. INSTALACIÓN DEL MARCO EXTENDIDO EN EL PANEL



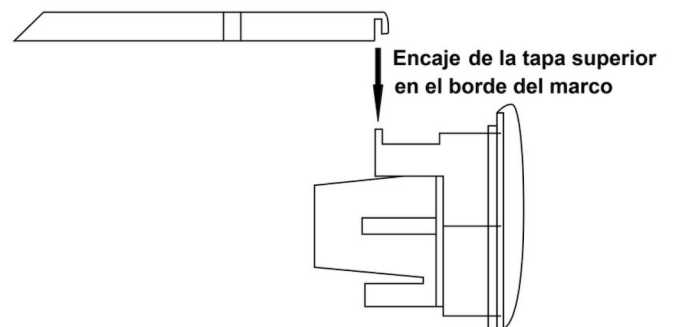
## 6. CONEXIÓN DEL CONTROLADOR EN EL MARCO EXTENDIDO



IMPORTANTE: El encaje de las trabas del controlador se conectan en las trabas internas del marco prendiendo el controlador en la estructura. Remueva las trabas del controlador antes de introducirlo en el marco.

## 7. ENCAJE DE LA TAPA SUPERIOR

Para encajar la tapa superior de protección de las conexiones eléctricas, basta presionarla en el borde del cuerpo del marco extendido conforme la imagen de abajo:



NOTA: La tapa superior de protección debe ser conectada al borde del marco extendido, solamente después de haberlo instalado en su posición final. Su dimensión puede dificultar que la estructura pase por el recorte de instalación del cuerpo del marco extendido.

## ELIMINACIÓN CORRECTA

- Para evitar la contaminación del suelo con los componentes presentes en estos materiales, lo ideal es el reciclaje específico para este tipo de producto;
- Es importante resaltar que este tipo de residuos no deben eliminarse en vertederos y/o envolverlo en periódicos o plásticos;
- Si no sabe cómo desechar este producto, comuníquese con Elitech a través de nuestro contacto +55 51 3939.8634.