

Enfriadoras Modulares Full DC Inverter

FICHA PRODUCTO



KJRM-120H/BMWK03-E
Control incluido de serie

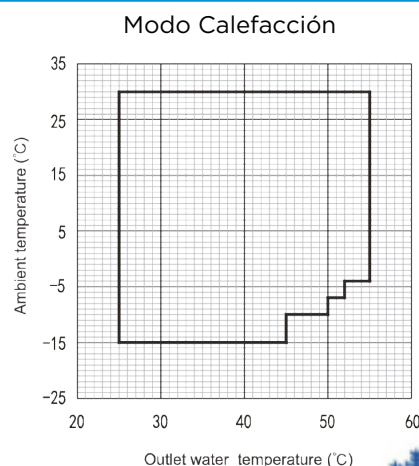
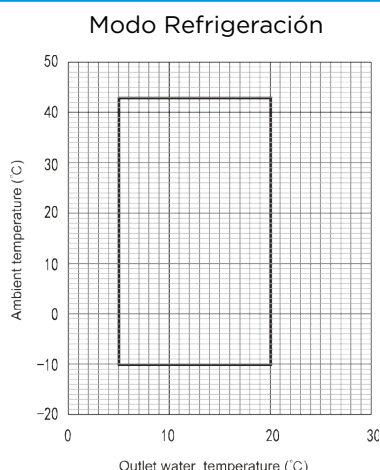
Producto certificado por:  



CARACTERÍSTICAS

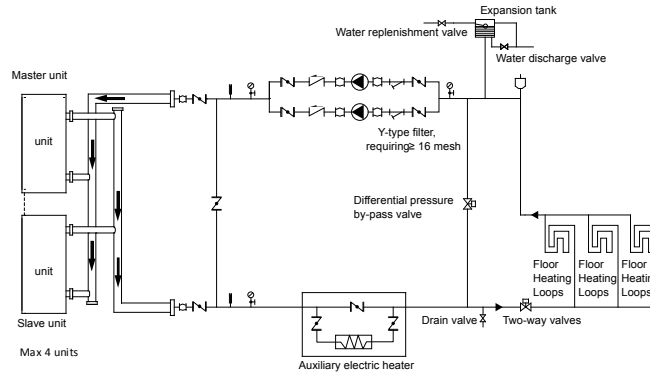
| Modelo | TC-SU30/RN8L |
|--|--|
| Capacidad frigorífica | 29 kW |
| Consumo frío | 10,92 kW |
| Capacidad calorífica | 32 kW |
| Consumo calor | 10 kW |
| SEER / SCOP | 4,62 / 4,24 |
| Clasif. energética SCOP (zona media agua 35°C) | A++ |
| Mín. capacidad total | 10% |
| Presión sonora | 64,80 dB(A) |
| Caudal de agua | 5 m ³ /h |
| Pérdida carga evaporador | 40 kPa |
| Presión agua máx. | 1 MPa |
| Conexiones hidráulicas | Ø1 1/2" |
| Alimentación | 380-415 V / 3 / 50 Hz |
| Cableado alimentación | 10 mm ² x5 (<20 m) 3 fases, neutro y tierra |

LÍMITES DE FUNCIONAMIENTO



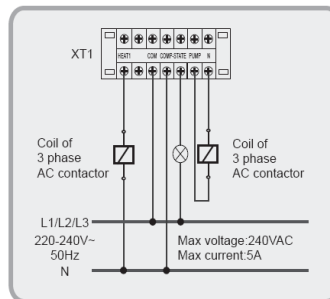
NOTAS:
(1) Los datos y especificaciones presentes en esta ficha pueden variar sin previo aviso.
(2) Las imágenes de esta ficha son de carácter orientativo, pudiendo ser diferentes a la máquina final.

COMPONENTES INSTALACIÓN

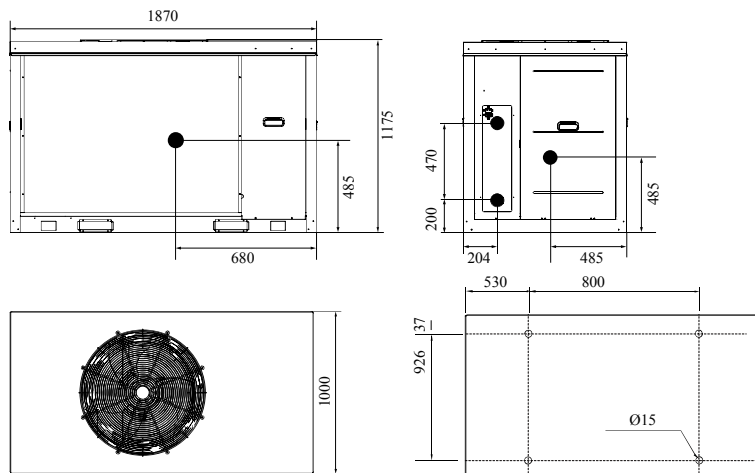


| Legend | | | | |
|--------|--|--|--|--|
| | | | | |
| | | | | |

ESQUEMA DE CONEXIONES



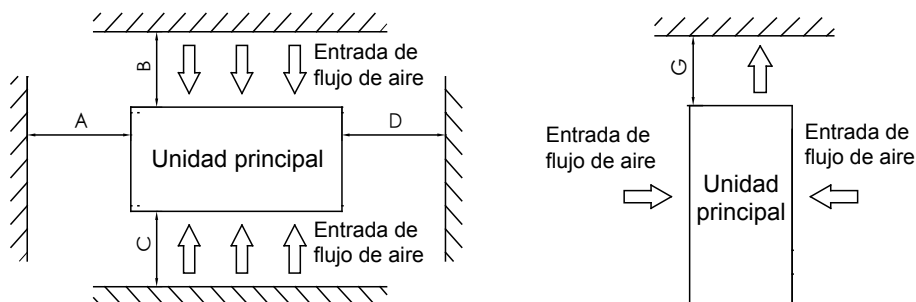
DIMENSIONES UNIDAD



Peso neto

300 kg

INSTALACIÓN



| A | B | C | D | G |
|----------|------------|------------|----------|------------|
| ≥ 800 mm | ≥ 2.000 mm | ≥ 2.000 mm | ≥ 800 mm | ≥ 6.000 mm |

Enfriadoras Modulares Full DC Inverter

FICHA PRODUCTO



KJRM-120H/BMWKO3-E
Control incluido de serie

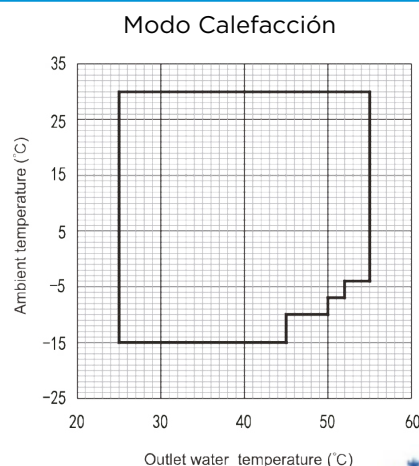
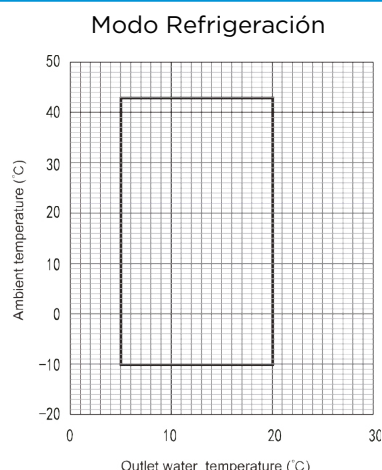
Producto certificado por:



CARACTERÍSTICAS

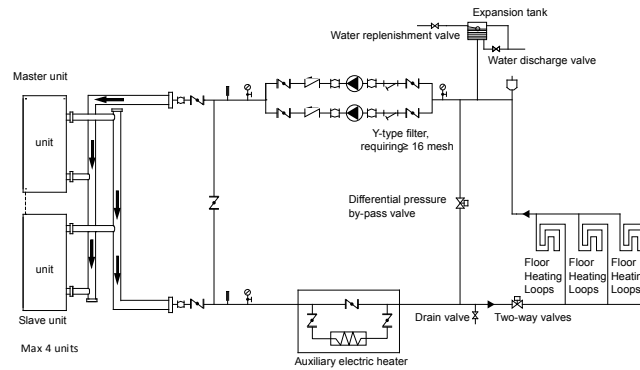
| Modelo | TC-SU60/RN8L |
|--|--|
| Capacidad frigorífica | 55 kW |
| Consumo frío | 20,87 kW |
| Capacidad calorífica | 62 kW |
| Consumo calor | 20 kW |
| SEER / SCOP | 4 / 3,86 |
| Clasif. energética SCOP (zona media agua 35°C) | A++ |
| Mín. capacidad total | 10% |
| Presión sonora | 71,30 dB(A) |
| Caudal de agua | 9,80 m ³ /h |
| Pérdida carga evaporador | 52 kPa |
| Presión agua máx. | 1 MPa |
| Conexiones hidráulicas | Ø2" |
| Alimentación | 380-415 V / 3 / 50 Hz |
| Cableado alimentación | 16 mm ² x5 (<20 m) 3 fases, neutro y tierra |

LÍMITES DE FUNCIONAMIENTO



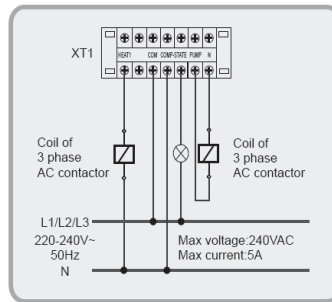
NOTAS:
(1) Los datos y especificaciones presentes en esta ficha pueden variar sin previo aviso.
(2) Las imágenes de esta ficha son de carácter orientativo, pudiendo ser diferentes a la máquina final.

COMPONENTES INSTALACIÓN

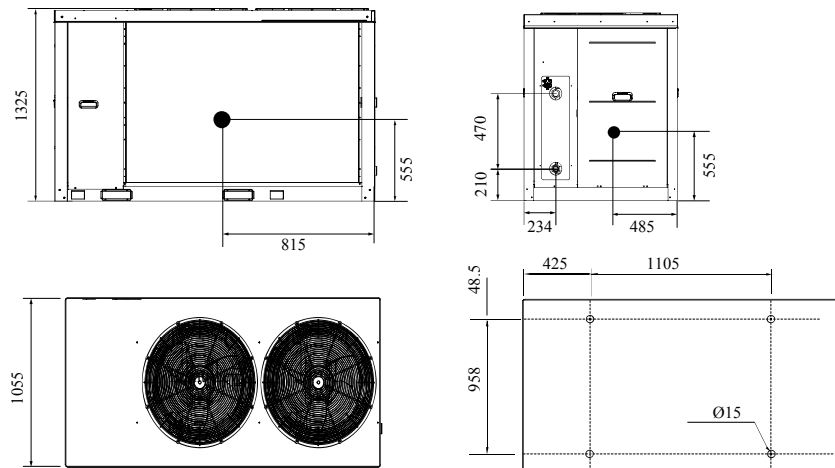


| Legend | | | | |
|--------|--|--|--|--|
| | | | | |
| | | | | |

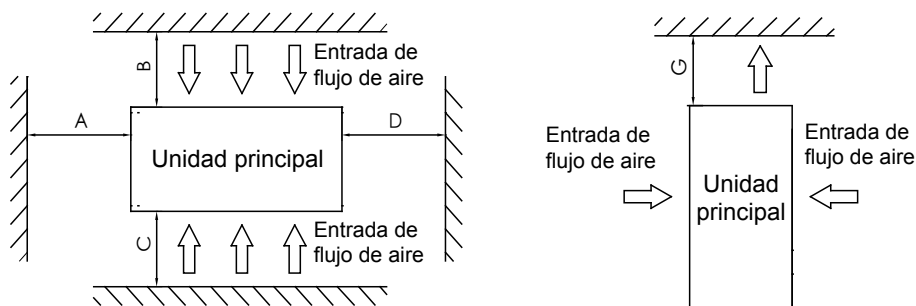
ESQUEMA DE CONEXIONES



DIMENSIONES UNIDAD



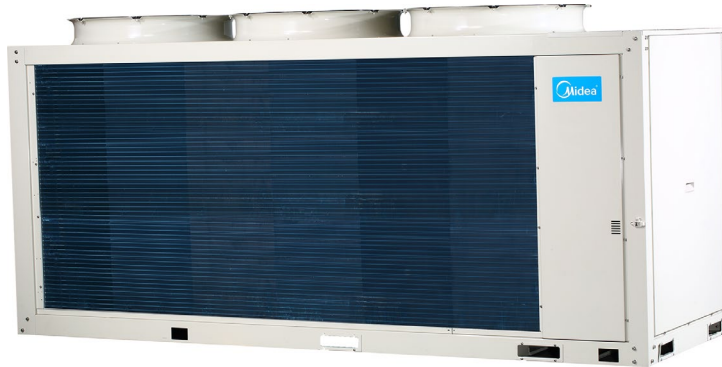
INSTALACIÓN



| A | B | C | D | G |
|----------|------------|------------|----------|------------|
| ≥ 800 mm | ≥ 2.000 mm | ≥ 2.000 mm | ≥ 800 mm | ≥ 6.000 mm |

Enfriadoras Modulares Full DC Inverter

FICHA PRODUCTO



KJRM-120H/BMWKO3-E
Control incluido de serie

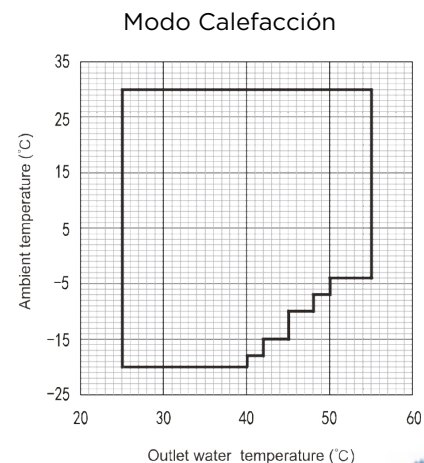
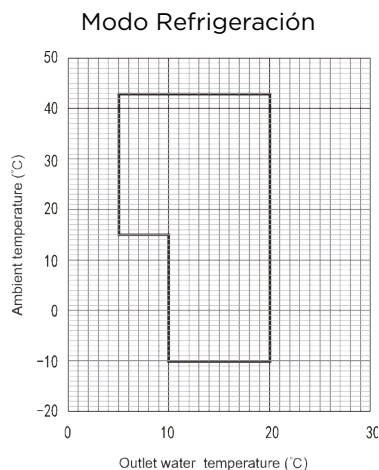
Producto certificado por:  



CARACTERÍSTICAS

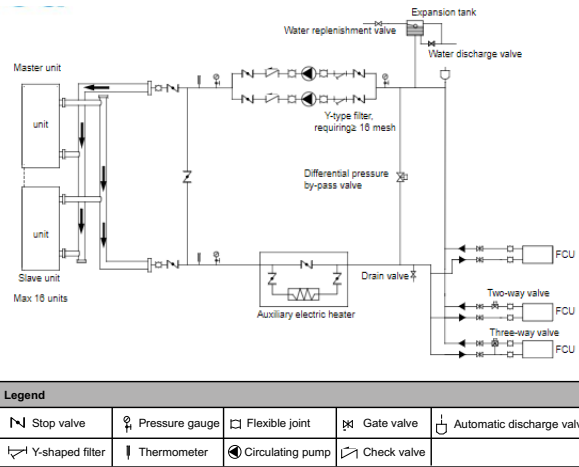
| Modelo | TC-SU90/RN1L |
|--|--|
| Capacidad frigorífica | 82 kW |
| Consumo frío | 36,8 kW |
| Capacidad calorífica | 90 kW |
| Consumo calor | 32,8 kW |
| SEER / SCOP | 4,08 / 3,99 |
| Clasif. energética SCOP (zona media agua 35°C) | A++ |
| Mín. capacidad total | 20% |
| Presión sonora | 80,10 dB(A) |
| Caudal de agua | 15 m ³ /h |
| Pérdida carga evaporador | 75 kPa |
| Presión agua máx. | 1 MPa |
| Conexiones hidráulicas | Ø2" |
| Alimentación | 380-415 V / 3 / 50 Hz |
| Cableado alimentación | 25 mm ² x5 (<20 m) 3 fases, neutro y tierra |

LÍMITES DE FUNCIONAMIENTO

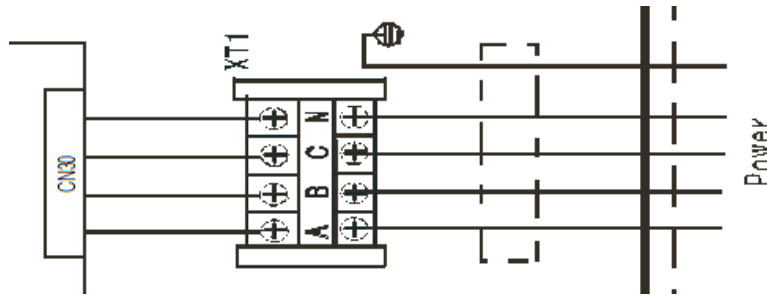


NOTAS:
 (1) Los datos y especificaciones presentes en esta ficha pueden variar sin previo aviso.
 (2) Las imágenes de esta ficha son de carácter orientativo, pudiendo ser diferentes a la máquina final.

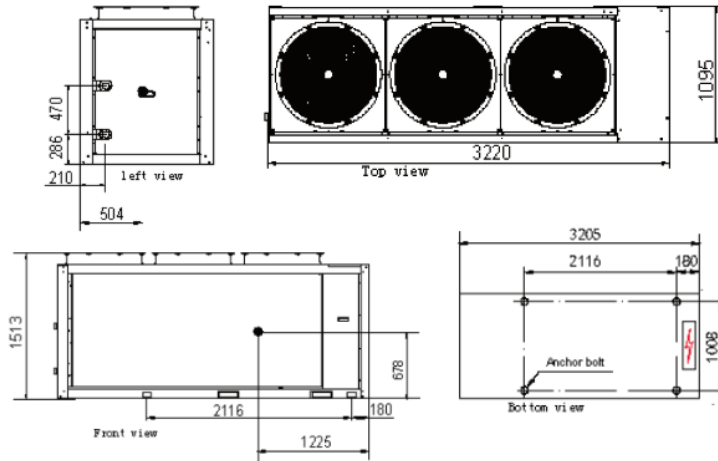
COMPONENTES INSTALACIÓN



ESQUEMA DE CONEXIONES



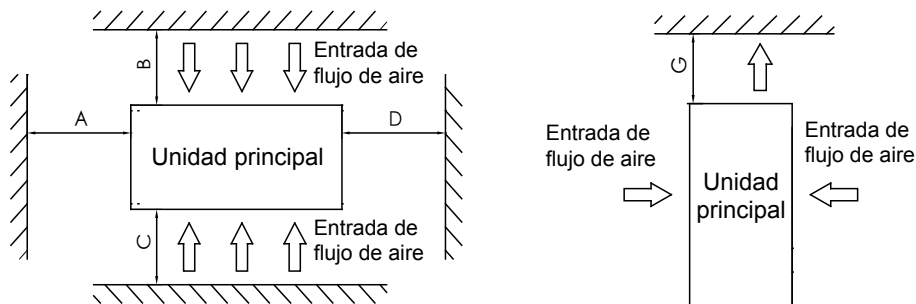
DIMENSIONES UNIDAD



Peso neto

710 kg

INSTALACIÓN



| A | B | C | D | G |
|----------|------------|------------|----------|------------|
| ≥ 800 mm | ≥ 2.000 mm | ≥ 2.000 mm | ≥ 800 mm | ≥ 6.000 mm |