

CORTINAS DE AIRE

FRIO SOLO & FRÍO/CALOR



TABLA DE CONTENIDO

1. DESCRIPCIÓN	2
2. CONDICIONES DE USO	1
3. MODELOS Y CARACTERÍSTICAS TÉCNICAS	1
4. DIMENSIONES	2
5. CARACTERÍSTICAS	3
6. INSTALACIÓN Y MONTAJE	3
7. CONEXIÓN ELÉCTRICA	4
8. COMPROBACIÓN FINAL ANTES DE PUESTA EN SERVICIO	5
9. INSTRUCCIONES DE FUNCIONAMIENTO	5
10. MANTENIMIENTO Y REPARACIÓN	6

1. DESCRIPCIÓN

Este manual incluye importantes instrucciones y advertencias de seguridad. Para asegurar el correcto funcionamiento y la seguridad efectiva, lea la totalidad de las instrucciones siguientes, y sígalas antes de instalar la cortina de aire.

El fabricante se reserva el derecho de efectuar cambios sin previo aviso, incluso en la documentación técnica. Conserve el manual para su uso posterior.

No se permite ninguna modificación o intervención en el sistema interno de la cortina de aire, lo que anularía la garantía.

2. CONDICIONES DE USO

Rango de temperaturas: -10 a 40 ° C

Humedad relativa: < 90%

Altitud sobre el nivel del mar: < 1000 m

Tolerancia tensión de red: ± 10 %

3. MODELOS Y CARACTERÍSTICAS TÉCNICAS

Todos los modelos vienen equipados con ventilador de 1 velocidad y cuentan con mando a distancia inalámbrico, carcasa de acero lacado y refuerzos de plástico.

Conexión monofásica o trifásica según modelos. La cortina dispone de una batería calefactora eléctrica de una etapa.

Los puntos de fijación se encuentran en la carcasa. La cortina de aire se fija a la pared

La cortina se controla a sólo a través del mando a distancia o la botonera incorporada en la cortina. No se puede controlar dando y quitando la tensión de alimentación.

4. DIMENSIONES

Modelo	A	B	C	D	E	F	G
RM-1209N-D/Y	900	35	240	100	300	195	220
RM-1210N-D/Y	1000	35	240	100	300	195	220
RM-1215N-D/Y	1500	35	360	100	360	195	220
RM-1220N-D/Y	2000	35	360	100	360	195	220

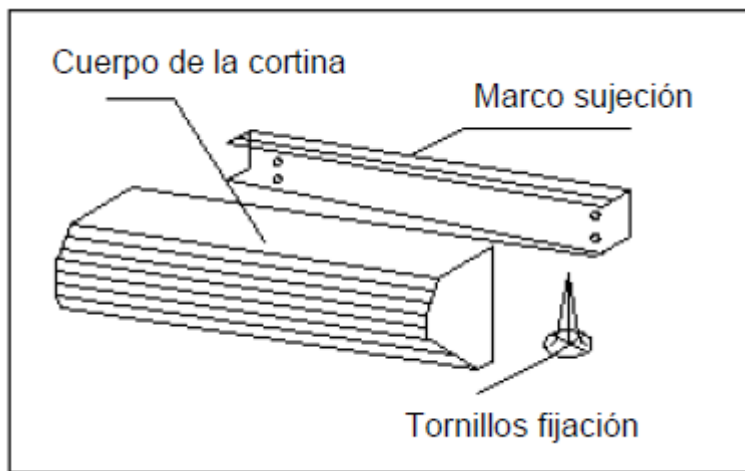


Figura 1

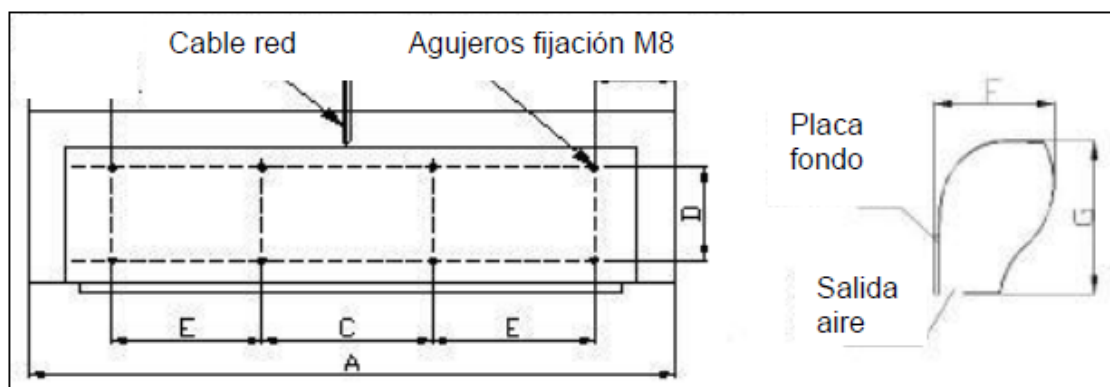


Figura 2

5. CARACTERÍSTICAS

Modelos		RM-1209N-D/Y	RM-1210N-D/Y	RM-1215N-D/Y	RM-1220N-D/Y	
Longitud cortina	[mm]	900	1000	1500	2000	
Altura instalación	[m]	2,3 - 2.5	2,3 - 2.5	2,3 - 2.5	2,3 - 2.5	
Caudal máximo	[m³/h]	1000	1100	1800	2400	
Velocidad aire máxima	[m/s]	8	8	8	8	
Tensión nominal	[V] / fases	230 1~	230 1~	400 3~ + N	400 3~ + N	
Frecuencia nominal	[Hz]	50/60	50/60	50/60	50/60	
Potencia batería eléctrica	[W]	3500	4500	5500	10000	
Potencia motor	[W]	150	180	220	320	
Intensidad máx. ventiladores	[W]	0,65	0,72	0,95	1,38	
Intensidad máx. batería	[A]	15.2	19	9	16	
Nivel acústico	[dB]	45	45	47	51	
Equipo	Peso neto	[kg]	14.5	16.3	23.4	28.5
	Dimensiones	[mm]	900x220x195	1000x220x195	1500x220x195	2000x220x195
Embalaje	Peso neto	[kg]	16.0	17.0	25.9	32.0
	Dimensiones	[mm]	960x280x250	1060x280x250	1560x280x250	2060x280x250

6. INSTALACIÓN Y MONTAJE

Precauciones:

- La cortina debe instalarse en una superficie vertical plana y sólida, de forma que la cortina quede libre de vibraciones que puedan producir ruido.
- Instale la cortina en el lado interior de la habitación
- Respete la altura máxima de instalación. De lo contrario, la eficacia de la cortina se verá reducida.
- La altura entre el suelo y la salida de aire de la cortina, debe ser inferior a 2,3m.
- La salida de aire de la cortina siempre debe quedar en la parte inferior de la misma, soplando hacia abajo.
- Escoja el tipo y número de cortinas de forma que el ancho total de las mismas sea superior al ancho de la apertura a cubrir + 40 mm.
- La distancia entre la parte superior de la cortina y el techo, no debe ser inferior a 30 mm.
- Utilice un nivel para nivelar la cortina respecto al suelo.
- La Unidad debe estar vinculada eléctricamente a través de un interruptor de seguridad tetrapolar o bipolar según la tensión de trabajo

Pasos:

- Para proceder con la fijación de la cortina a la pared, debe instalarse primero el marco de sujeción, que

es una pieza que se fija a la pared, y que permite el montaje y sujeción de la cortina (ver figura 1).

- Realice los agujeros en la pared siguiendo el esquema de la figura 2, y rosque el marco de sujeción a la pared. Los tornillos son M8.

- Fije la cortina al marco de sujeción.

- Ajuste los deflectores para un ajuste óptimo de la dirección del flujo de aire. (ver figura 4)

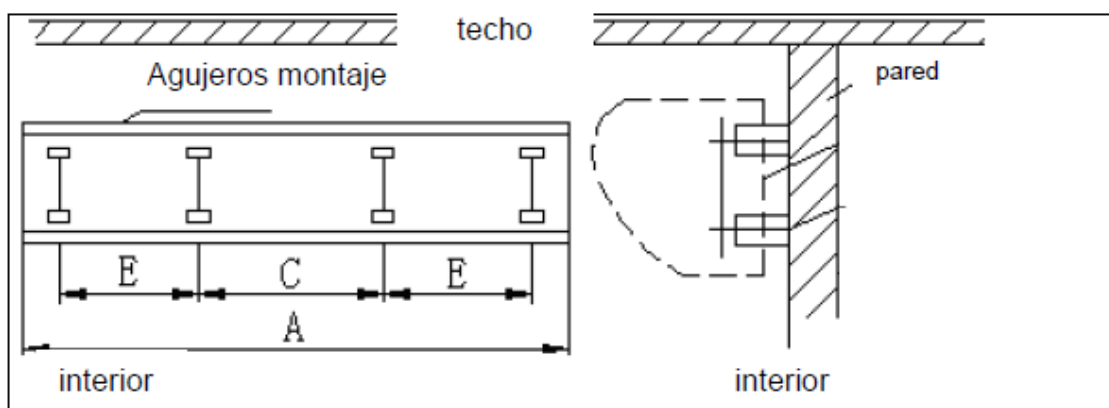


Figura 3

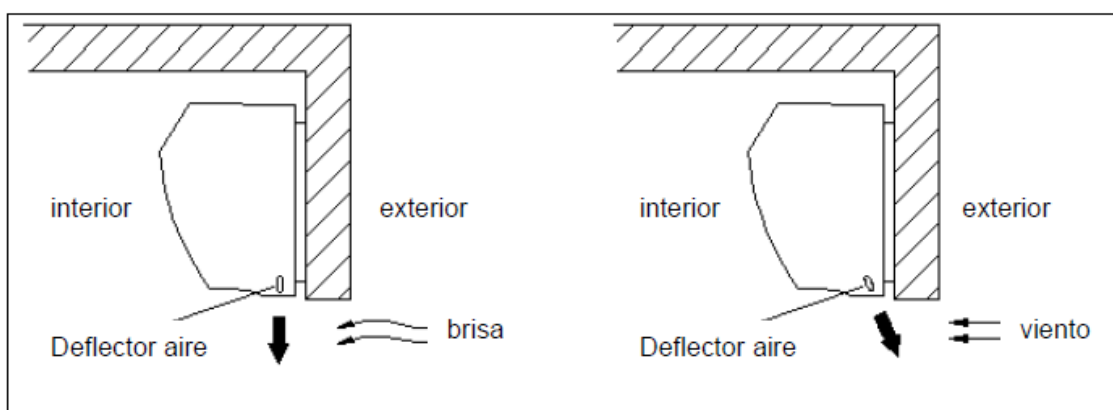
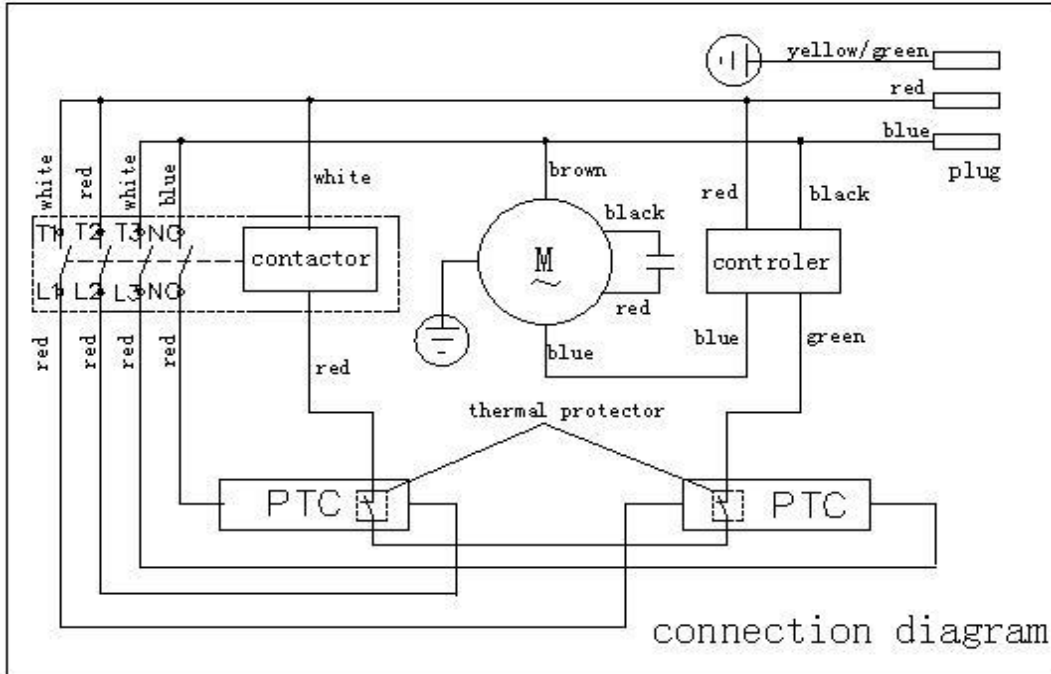


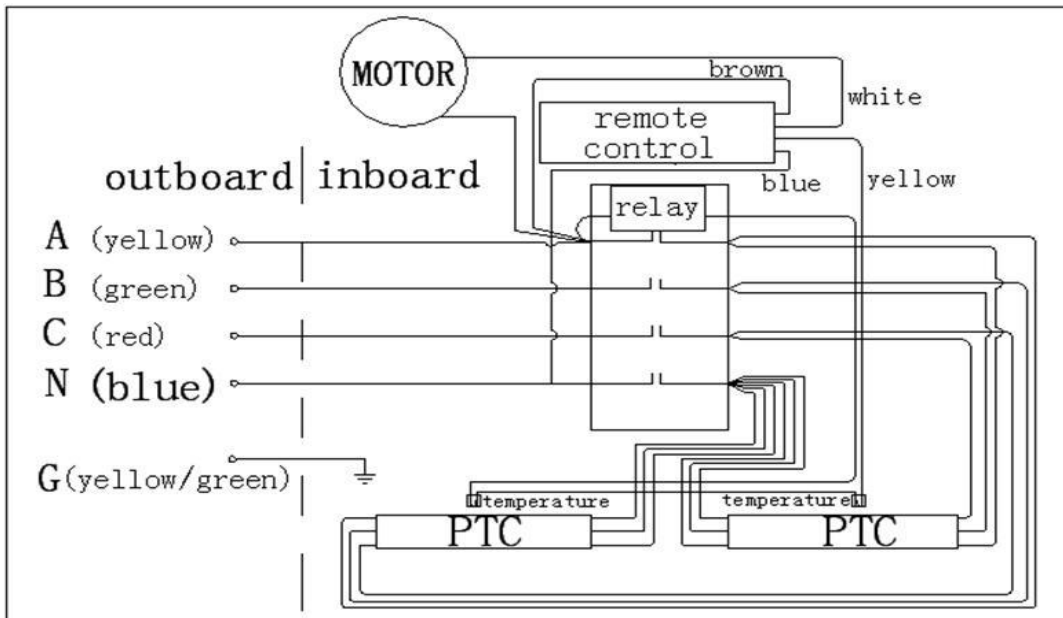
Figura 4

7.CONEXIÓN ELÉCTRICA

Alimentación: **220V/1/50Hz.**



Alimentación: **380V/3/50 Hz.**



8. COMPROBACIÓN FINAL ANTES DE PUESTA EN SERVICIO

Realice las siguientes comprobaciones antes de poner el aparato en funcionamiento

- La cortina de aire debe de estar sujeta firmemente a la pared
- La instalación debe estar en un todo de acuerdo con este manual
- No quede restos de suciedad u objetos que dañen el producto

9. INSTRUCCIONES DE FUNCIONAMIENTO

Precauciones de seguridad

- Nunca ponga en funcionamiento una cortina de aire que haya sufrido desperfectos
- El producto es un dispositivo eléctrico, por lo que deben mantenerse las precauciones de seguridad propias del manejo de tales dispositivos
- Los usuarios de la cortina de aire deben recibir las instrucciones adecuadas según este manual
- El dispositivo debe utilizarse únicamente para la finalidad que le es propia
- Cuando está en funcionamiento, la superficie de la cortina de aire puede calentarse
- La entrada y la salida de aire no deben quedar obstruidas
- La unidad debe estar alejada del comando de niños
- La unidad no ha sido pensada para ser manejadas por personas con capacidades físicas, sensoriales o mentales reducidas
- La unidad no ha sido pensada para que sea manejada por personas sin experiencia, salvo que este supervisada por personal técnico afín a la máquina

Precaución: Si la cortina de aire se prendiera fuego, extinguirlo con un extintor de CO o de polvo. Nunca con agua

10. MANTENIMIENTO Y REPARACIÓN

Precauciones de seguridad

Antes de comenzar tareas de mantenimiento, revisión o reparación, o durante las mismas, la cortina de aire debe permanecer desconectada de la red eléctrica.

Mantenimiento y limpieza por el usuario

Recomendamos revisar y limpiar a fondo la cortina de aire después de seis meses de funcionamiento. Las limpiezas deben ser llevadas a cabo según las condiciones ambientales de uso, pero no se debería dejar transcurrir más de un año. Al proceder a la limpieza, no utilice soluciones limpiadoras u objetos afilados. Debe utilizar un paño y agua jabonosa para limpiar la carcasa de la cortina de aire.

Reparación

Durante el periodo de garantía y una vez finalizado este, el servicio de mantenimiento se lleva a cabo por el fabricante o por un servicio autorizado. Al solicitar una reparación hay que describir la avería, el modelo de cortina de aire que se indica en la etiqueta, y el lugar de instalación. Las cortinas de aire con calefacción tienen una garantía de 12 meses cuando se cumplen todas las condiciones de esta

Eliminación del producto

Antes de desechar el producto, proceda a inutilizarlo. Los productos usados siguen conteniendo materias primas que pueden reutilizarse. Llévelos al punto de recogida adecuado.

El producto deberá ser destruido en el lugar destinado a tal fin, donde también es posible reciclar algunos de los materiales. Las piezas inutilizables deberán dejarse en un contenedor de basura.

Importa, Distribuye & Garantiza

ANSAL Refrigeración SA

Otamendi 530

C1405BRH. Ciudad de Buenos Aires – Argentina

Teléfono: +54 11 4958 2884