



1. APLICACIÓN

RANGO DE TEMPERATURA DE EVAPORACIÓN	-35~-15°C
TIPO DE REFRIGERACIÓN	F
CONTROL DE REFRIGERACIÓN	CAPILAR
RANGO DE VOLTAJE	12/24(CC)
REFRIGERANTE	R134a

2. RENDIMIENTO NOMINAL Y CONDICIONES DE PRUEBA

VELOCIDAD DE ROTACIÓN	CAPACIDAD DE ENFRIAMIENTO	EFICIENCIA:COP
2000(rpm)	60(W)	1.08(W/W)
2500(rpm)	73(W)	1.07(W/W)
3000(rpm)	86(W)	1.06(W/W)

3500(rpm)	100(W)	1.05(W/W)
CONDICIÓN DE PRUEBA DE ASHRAE		LBP
FUENTE DE ALIMENTACIÓN DE PRUEBA		12/24(CC)
TEMPERATURA DE EVAPORACIÓN		-23,3°C
TEMPERATURA DE CONDENSACIÓN		54,4°C
TEMPERATURA DE SUCCIÓN		32,2°C
TEMPERATURA DE SUBENFRIAMIENTO		32,2°C
TEMPERATURA AMBIENTE		32,2°C

3. ESTRUCTURA PRINCIPAL

TIPO DE COMPRESOR	MOTOR-COMPRESOR HERMTICO
TIPO DE BOMBA	TIPO ALTERNATIVO
TIPO DE ACEITE	RL22H
CARGA DE ACEITE	130ml
PINTURA	PINTURA NEGRA, HORNEADA
PESO NETO	4,2 Kg
ID DEL TUBO DE SUCCIÓN	Ø6.2±0.1
ID DEL TUBO DE DESCARGA	Ø5.1±0.1
ID DEL TUBO DE PROCESO	Ø6.2±0.1
IMPUREZAS RESIDUALES	80mg MAX
HUMEDAD RESIDUAL	100mg MAX

4. MOTOR

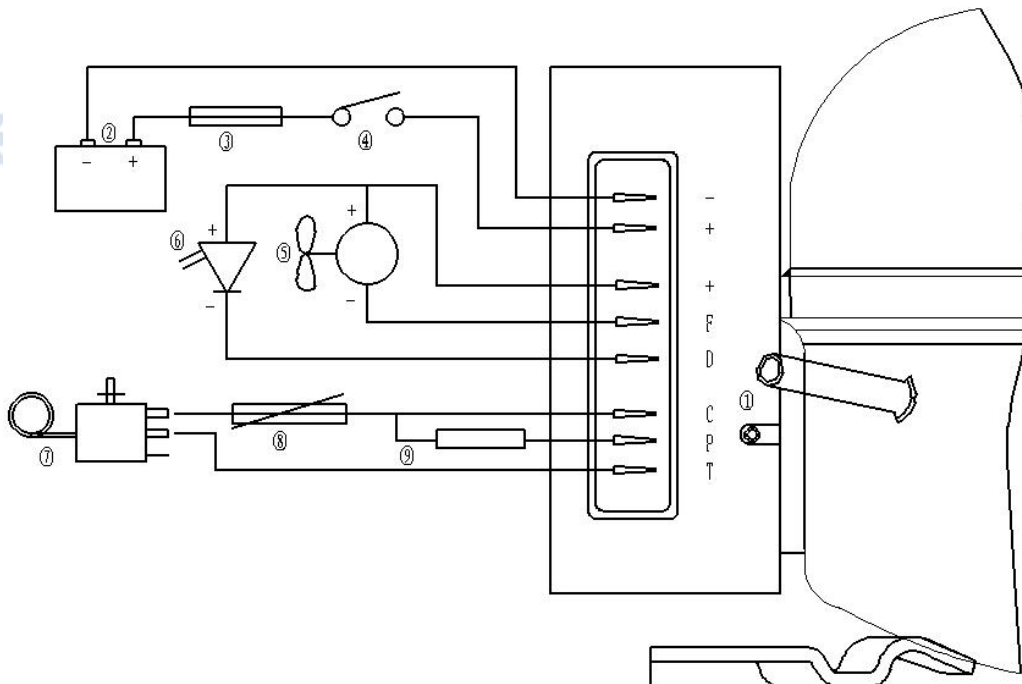
TIPO DE INICIO	L-25/35-12/24
RANGO DE VOLTAJE	12/24V-
GRADO DE AISLAMIENTO	GRADO B

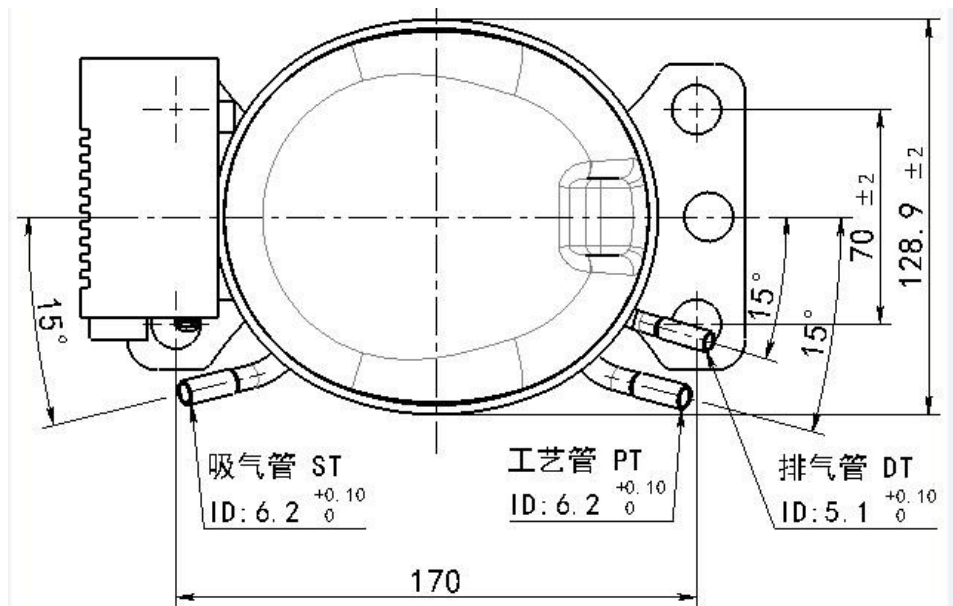
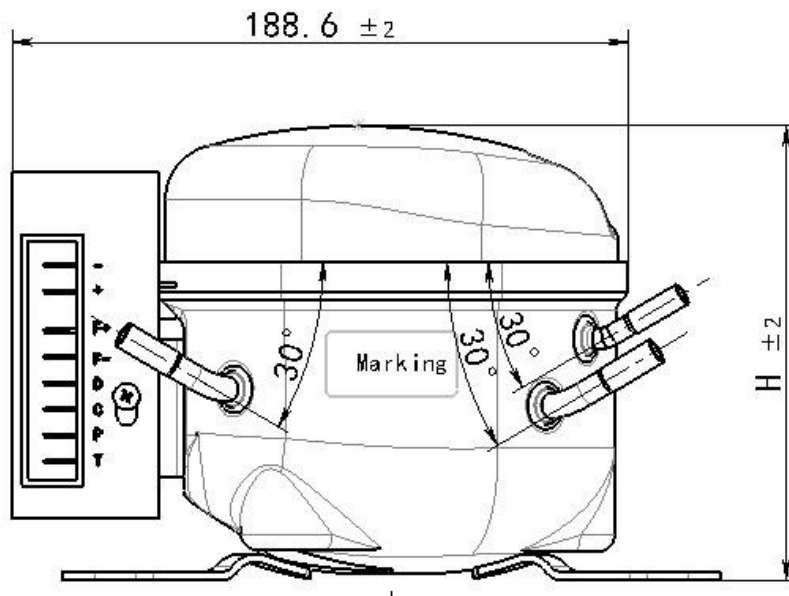
5. COMPONENTES ELÉCTRICOS

VELOCIDAD DEL MOTOR	RESISTENCIA (8)	CORRIENTE C/T
2000(rpm)	0(Ω)	0.87~1.02(mA)
2100(rpm)	51(Ω)	1.02~1.17(mA)
2200(rpm)	100(Ω)	1.17~1.32(mA)
2300(rpm)	150(Ω)	1.32~1.48(mA)
2400(rpm)	200(Ω)	1.48~1.63(mA)
2500(rpm)	277(Ω)	1.63~1.78(mA)
2600(rpm)	330(Ω)	1.78~1.93(mA)
2700(rpm)	400(Ω)	1.93~2.08(mA)
2800(rpm)	490(Ω)	2.08~2.24(mA)
2900(rpm)	586(Ω)	2.24~2.39(mA)
3000(rpm)	692(Ω)	2.39~2.54(mA)
3100(rpm)	816(Ω)	2.54~2.69(mA)
3200(rpm)	963(Ω)	2.69~2.84(mA)
3300(rpm)	1137(Ω)	2.84~3.00(mA)
3400(rpm)	1331(Ω)	3.00~3.15(mA)
3500(rpm)	1523(Ω)	3.15~3.61(mA)
	>3000(Ω)	3.61~5.00(mA)

6、 LISTA DE ACCESORIOS

NOMBRE	DTSCRIPCIÓN	QTY
CONTROLADOR	L-25/35-12/24 QDZH25G-L	1
ARANDELA DE GOMA		4
BUJE		4

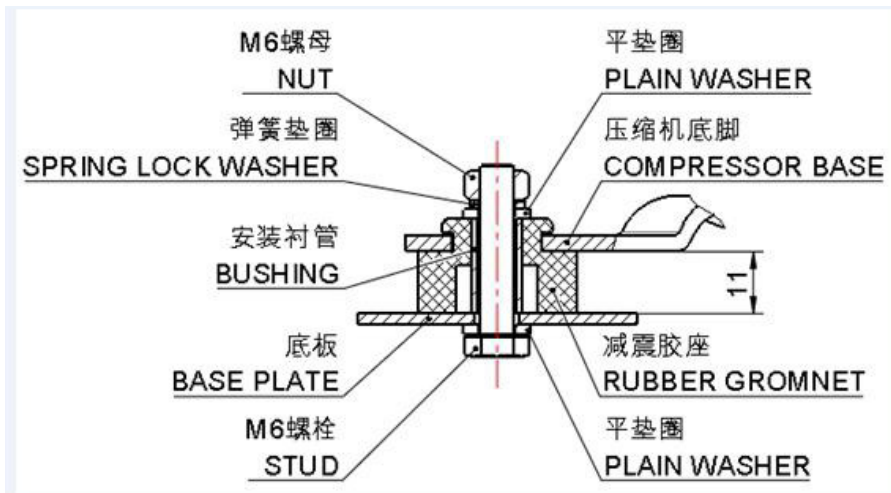
7、 DIAGRAMA DE CABLEADO ELÉCTRICO


8、 DIMENSIONES PARA COMPRESOR:


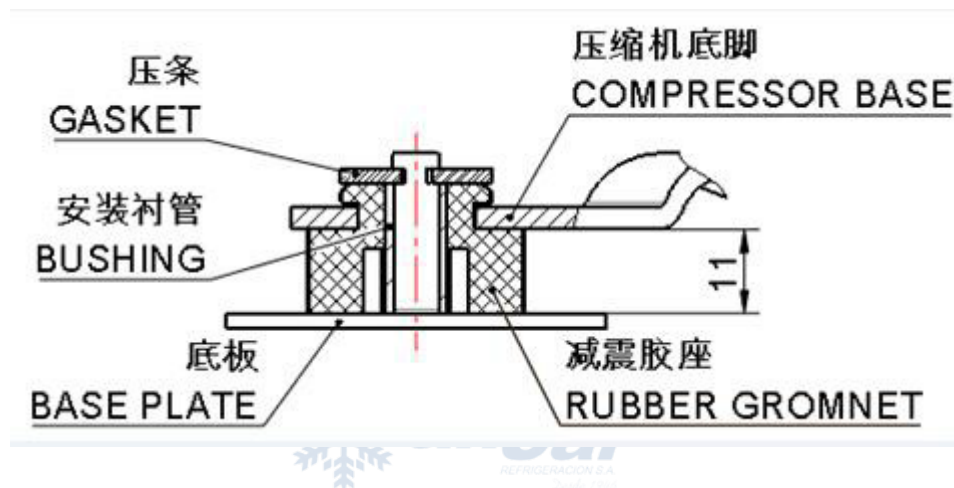
Valor de altura del compresor: H= 140±2 mm.

9、 DIAGRAMA DE MONTAJE PARA COMPRESOR

TIPO DE MONTAJE: (1)



TIPO DE MONTAJE: (2)



10、TRANSPORTE PARA COMPRESOR

Tipo de embalaje	Desechable
Transporte	Tren, autobús, buque
Apilamiento de capas	no más de dos capas
Modelo	QDZH35G
Mantenga el compresor normal y vertical	